



ОАО "АВТОДИЗЕЛЬ"
(Ярославский моторный завод)

ДВИГАТЕЛИ

ЯМЗ-240М2

ЯМЗ-240НМ2

ЯМЗ-240ПМ2

Руководство по эксплуатации
240-3902150 РЭ

ЯРОСЛАВЛЬ • 2016

Руководство содержит описание конструкции, основные правила эксплуатации и технического обслуживания двигателей ЯМЗ-240М2, ЯМЗ-240НМ2, ЯМЗ-240ПМ2 всех комплектаций и исполнений.

Положения руководства распространяются на двигатели в комплектности ОАО «Автодизель».

Руководство предназначено для всех лиц, связанных с эксплуатацией двигателей ЯМЗ соответствующих моделей.

Ответственный редактор — директор ИКЦ ОАО «Автодизель» Д. С. Мокроусов.

Все замечания по конструкции и работе двигателя, а также пожелания и предложения по содержанию настоящего руководства просим направлять по адресу: 150040, г. Ярославль, проспект Октября, 75, ОАО «Автодизель», Инженерно-конструкторский центр.

В связи с постоянной работой по совершенствованию двигателей, направленной на повышение их надежности и долговечности, улучшение экологических показателей в конструкцию могут быть внесены незначительные изменения, не отраженные в настоящем издании.

© ОАО «Автодизель» (ЯМЗ), 2016

Перепечатка, размножение или перевод, как в полном, так и в частичном виде, запрещается без письменного разрешения ИКЦ ОАО «Автодизель»

210316

УВАЖАЕМЫЙ ВЛАДЕЛЕЦ!

Мощный и экономичный двигатель, к эксплуатации которого Вы приступаете, надежен и удобен в эксплуатации. Однако нужно помнить, что срок службы в значительной степени зависит от регулярного и тщательного ухода за ним. Перед началом эксплуатации **ВНИМАТЕЛЬНО** изучите настоящее руководство и соблюдайте все его требования. Руководство составлено на основе исследовательских работ и опыта эксплуатации и содержит необходимые указания, точное и неуклонное соблюдение которых обеспечит Вам безотказную и длительную работу двигателя.

На заводе непрерывно ведется работа над усовершенствованием двигателя. Обратите внимание на дополнение, в которое внесены технические изменения, внедренные после издания настоящего руководства. Дополнение располагается в конце руководства или прикладывается отдельно.

ВНИМАНИЕ! ПЕРЕД НАЧАЛОМ ЭКСПЛУАТАЦИИ ДВИГАТЕЛЯ ВНИМАТЕЛЬНО ПРОЧТИТЕ РАЗДЕЛ «ГАРАНТИИ ЗАВОДА И ПОРЯДОК ПРЕДЪЯВЛЕНИЯ РЕКЛАМАЦИЙ» НАСТОЯЩЕГО РУКОВОДСТВА, В КОТОРОМ ПРИВЕДЕНА ВАЖНАЯ ИНФОРМАЦИЯ О ГАРАНТИИ НА НОВЫЙ ДВИГАТЕЛЬ ПРОИЗВОДСТВА ОАО «АВТОДИЗЕЛЬ» (ЯМЗ), ОБ УСЛОВИЯХ ПРЕДОСТАВЛЕНИЯ ГАРАНТИИ, ГАРАНТИЙНОМ ПЕРИОДЕ И ПОРЯДКЕ ПРЕДЪЯВЛЕНИЯ РЕКЛАМАЦИЙ.

ВНИМАНИЕ!

1. Исправная работа силового агрегата и длительный срок службы находятся в зависимости от культуры эксплуатации. Перед началом эксплуатации внимательно ознакомьтесь с настоящим руководством.

2. Соблюдать правила, указанные в разделе "Обкатка нового двигателя". В этот период происходит приработка трущихся поверхностей.

3. Применение топлива, смазочных материалов и охлаждающих жидкостей, не указанных в настоящем руководстве, **не разрешается**.

4. Перед пуском двигателя после смены масла, масляного фильтрующего элемента, длительной (5 суток и более) стоянки, замены или ремонта сборочных единиц и деталей установить скобу останова регулятора в положение выключенной подачи и в течение 10-15 секунд проворачивать стартером коленчатый вал двигателя. При наличии давления можно пускать двигатель. После пуска двигатель должен работать на оборотах холостого хода не превышающих 1000 мин^{-1} , но не более 5 мин.

5. При эксплуатации двигателя следить за давлением масла в системе смазки (раздел «Контроль за работой двигателя»).

6. Во избежание поломки турбокомпрессора перед остановкой двигатель должен поработать в течение 3-5 минут на средних оборотах холостого хода.

7. **Не рекомендуется** работа двигателя на минимальной частоте вращения холостого хода более 10-15 минут, кроме прогрева холодного двигателя после пуска.

8. Во избежание поломки категорически **запрещается** включать стартер на работающем или не остановившемся двигателе.

9. Техническое обслуживание необходимо выполнять согласно раздела «Техническое обслуживание».

10. Работа двигателя со светящимися лампами сигнализаторов засоренности масляного или воздушного фильтров **не допускается**.

11. На двигателях применять фильтрующие элементы, имеющие Сертификат соответствия, выданный соответствующим центром по сертификации и допуск на их применение, выданный ОАО «Автодизель» изготовителям.

12. В руководстве по эксплуатации допущена опечатка: на страницах 9 и 70 угол опережения впрыскивания топлива на двигателях ЯМЗ-240М2, ЯМЗ-240НМ2 и ЯМЗ-240ПМ2 должен быть $16^{\circ} \pm 1^{\circ}$.

ОБЩИЕ СВЕДЕНИЯ

Двигатели ЯМЗ-240М2 (рис. 1), ЯМЗ-240НМ2 (рис. 2) и ЯМЗ-240ПМ2 — четырехтактные, с воспламенением от сжатия. Двигатели ЯМЗ-240НМ2 и ЯМЗ-240ПМ2 — форсированные газотурбинным наддувом модификации двигателя ЯМЗ-240М2.

Двигатели ЯМЗ-240М2 предназначены для установки на автомобили-самосвалы БелАЗ-75405 с полной массой до 52 т. Двигатели ЯМЗ-240НМ2 устанавливаются на автомобили-самосвалы БелАЗ-75485 с полной массой до 72 т. Двигатели ЯМЗ-240ПМ2 предназначены для установки на автомобили-самосвалы БелАЗ-7540 с полной массой до 53 т.

Двигатели ЯМЗ-240М2, ЯМЗ-240НМ2 и ЯМЗ-240ПМ2 взаимозаменяемы с двигателями ЯМЗ-240М, выпускавшимися до августа 1988 г., с двигателями

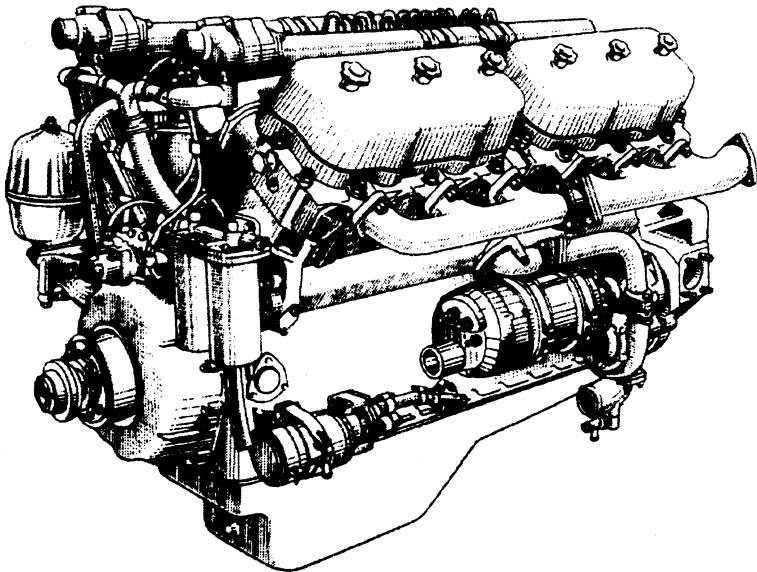


Рис. 1. Двигатель ЯМЗ-240М2

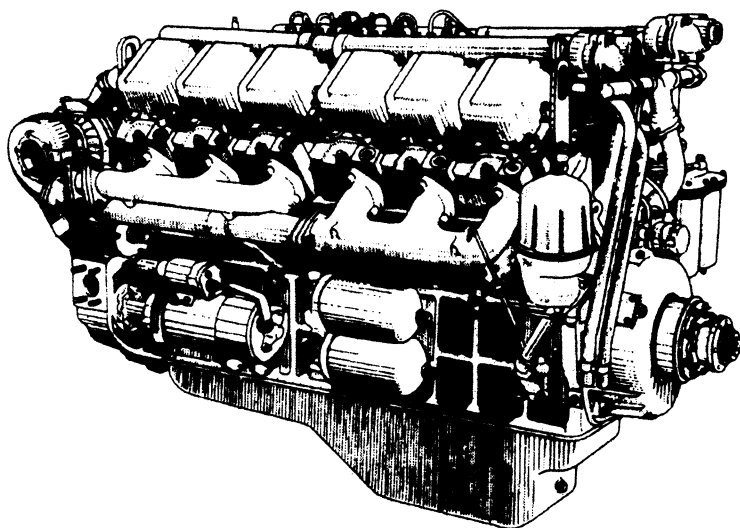


Рис. 2. Двигатель ЯМЗ-240НМ2

ЯМЗ-240НМ, ЯМЗ-240ПМ, выпускавшимися до октября 1988 г., и с двигателями ЯМЗ-240, ЯМЗ-240Н, ЯМЗ-240П, выпускавшимися до октября 1985 года.

ТЕХНИЧЕСКАЯ ХАРАКТЕРИСТИКА

Модель	ЯМЗ-240М2	ЯМЗ-240НМ2	ЯМЗ-240ПМ2
Тип	Четырехтактный, с воспламенением от сжатия	Четырехтактный, с воспламенением от сжатия и турбонаддувом	
Число цилиндров	12	12	12
Расположение цилиндров	V-образное, с углом развала 75°		
Порядок работы цилиндров	1-12-5-8-3-10-6-7-2-11-4-9, схема нумерации цилиндров приведена на рис. 3		
Диаметр цилиндров, мм	130	130	130
Ход поршня, мм	140	140	140
Рабочий объем всех цилиндров, л	22,30	22,30	22,30
Степень сжатия	16,5	15,2	15,2

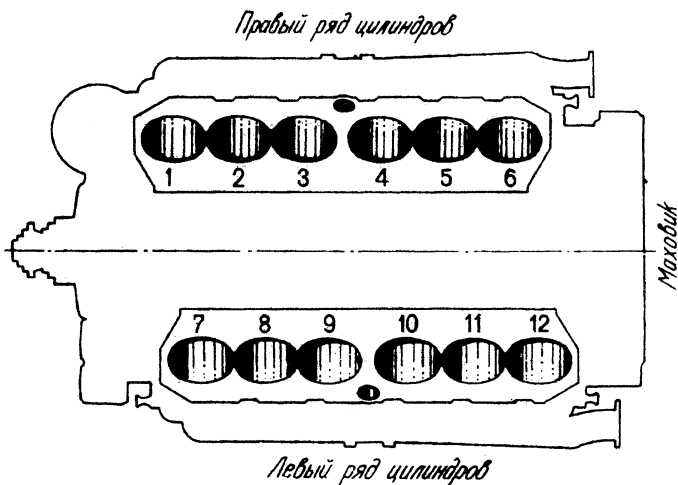


Рис. 3. Нумерация цилиндров

Продолжение

Модель	ЯМЗ-240М2	ЯМЗ-240НМ2	ЯМЗ-240ПМ2
Номинальная мощность брутто, кВт (л. с.)	265 (360)	368 (500)	309 (420)
Номинальная частота вращения коленчатого вала, об/мин	2100	2100	2100
Максимальный крутящий момент брутто, Н·м (кгс·м), не менее	1275 (130)	1815 (185)	1491 (152)
Частота вращения коленчатого вала при максимальном крутящем моменте, об/мин, не более	1600	1600	1600
Частота вращения холостого хода коленчатого вала, об/мин			
минимальная	600±50	600±50	600±50
максимальная, не более	2325	2325	2325
Скоростная характеристика двигателя	См. рис. 4.	См. рис. 4.	См. рис. 4.
Способ смесеобразования	Непосредственный впрыск, камера сгорания неразделенного типа в поршне		

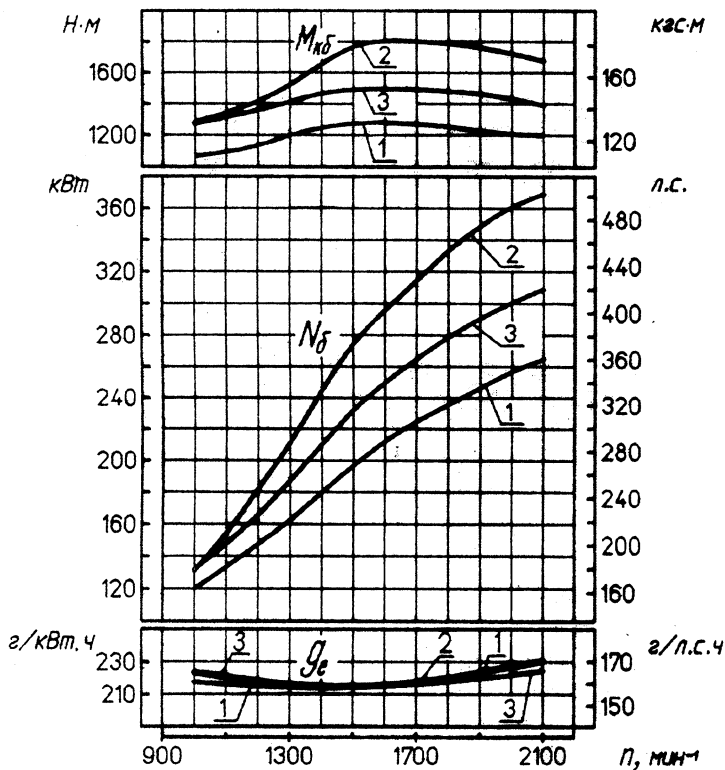


Рис. 4. Скоростные характеристики двигателей:
1 — ЯМЗ-240М2; 2 — ЯМЗ-240НМ2; 3 — 240ПМ2

Продолжение

Модель	ЯМЗ-240М2	ЯМЗ-240НМ2	ЯМЗ-240ПМ2
Фазы газораспределения в градусах:			
открытие впускного клапана		20° до ВМТ	
закрытие впускного клапана		56° после НМТ	
открытие выпускного клапана		56° до НМТ	
закрытие выпускного клапана		20° после ВМТ	

Модель	ЯМЗ-240М2	ЯМЗ-240НМ2	ЯМЗ-240ПМ2
Число клапанов на цилиндр	Один впускной и один выпускной		
Диаметр тарелки клапана, мм	Впускной 61 Выпускной 48		
Подъем клапанов, мм	13,5	13,5	13,5
Зазор между клапаном и коромыслом толкателя (в холодном состоянии), мм	0,25—0,30	0,25—0,30	0,25—0,30
Распределительный вал	Общий для обоих рядов цилиндров с шестеренчатым приводом		
Топливоподающая аппаратура	Разделенного типа		
Топливоподкачивающие насосы	Два, поршневого типа		
Установочный угол опережения впрыскивания в градусах до ВМТ	18	18	18
Муфта опережения впрыскивания	Автоматическая, центробежного типа		
Топливный насос высокого давления	Двенадцатиплунжерный, плунжеры золотникового типа		
Регулятор частоты вращения	Центробежный, всережимный, прямого действия, с устройствами для корректирования подачи топлива		
Форсунки	Закрытого типа, с многоструйными распылителями		
Давление начала впрыскивания, кПа (кгс/см ²)	20,6 (210)	20,6 (210)	20,6 (210)
Топливные фильтры:			
а) грубой очистки	С двумя сменными фильтрующими элементами из хлопчатобумажной ровницы		
б) тонкой очистки	С двумя сменными фильтрующими элементами; в крышке фильтра установлен перепускной жиклер или клапан-жиклер (на двигателях с ЭФУ)		
Наддув	Нет	Газотурбинный, двумя турбокомпрессорами	
Турбокомпрессор	Нет	Турбина радиальная центробежная, компрессор центробежный	

Продолжение

Модель	ЯМЗ-240М2	ЯМЗ-240НМ2	ЯМЗ-240ПМ2
Давление наддува (избыточное) при номинальной мощности, кПа (кгс/см ²)	—	85—100 (0,65—1,00)	65—80 (0,65—0,80)
Система смазки	Смешанная, под давлением и разбрызгиванием		
Масляный насос	Шестеренчатый, двухсекционный		
Давление в масляной системе, кПа (кгс/см ²):			
а) при номинальной частоте вращения коленчатого вала	400—700 (4—7)	400—700 (4—7)	400—700 (4—7)
б) при минимальной частоте вращения, не менее	80 (0,8)	80 (0,8)	80 (0,8)
Масляные фильтры	Два — полнопоточный, тонкой очистки, с двумя сменными фильтрующими элементами и центробежный, с реактивным приводом		
Предпусковая прокачка масляной системы	Электромаслозакачивающим насосом шестеренчатого типа		
Система охлаждения	Жидкостная, с принудительной циркуляцией охлаждающей жидкости		
Водяной насос	Центробежного типа		
Пусковое устройство	Электрический стартер типа 25.3708-01		
Генератор	63.3701,28 В, 150 А		
Тахометр	Электрический дистанционный ТМиЗМ, на двигателе устанавливается датчик тахометра Д-4		
Габаритные размеры двигателя, мм:			
длина	1577	1859	1859
ширина	1014	1098	1098
высота	1190	1190	1190
Масса незаправленного двигателя в комплектности поставки, кг	1670	1790	1790
Система смазки (без радиатора)	Заправочные емкости, л:		
	39	39	39
Система охлаждения (без радиатора)	35	35	35
Муфта опережения впрыскивания	0,30	0,30	0,30

УСТРОЙСТВО ДВИГАТЕЛЯ

Общее устройство двигателя ЯМЗ-240М2 видно из его продольного (рис. 5) и поперечного (рис. 6) разрезов.

БЛОК ЦИЛИНДРОВ

Цилиндры двигателя расположены двумя рядами под углом 75° и выполнены в общем блоке вместе с верхней частью картера. Правый ряд цилиндров смещен относительно левого вперед на 35 мм; это вызвано тем, что на одной шатунной шейке коленчатого вала устанавливаются два шатуна: один — для правого ряда, другой — для левого.

Блок-картер туннельного типа представляет собой жесткую отливку из низколегированного серого чугуна с точно обработанными посадочными местами под гильзы цилиндров, подшипники коленчатого вала, втулки распределительного вала и топливный насос высокого давления.

Гильзы цилиндров — мокрого типа, устанавливаются своими буртами в выточки на верхней полке блока и сверху прижимаются головками цилиндров. В канавку под бурт гильзы устанавливается (на двигателях с индивидуальными головками) уплотнительное резиновое кольцо диаметром 2,5 мм; в канавки на нижнем посадочном поясе устанавливаются три резиновых кольца; в первую, считая сверху, — антикавитационное, во вторую — уплотнительное кольцо черного цвета диаметром 4 мм, в третью — уплотнительное кольцо серого (белого) цвета диаметром 4 мм.

ГОЛОВКИ ЦИЛИНДРОВ

На двигатель устанавливаются двенадцать индивидуальных головок цилиндров или четыре цельковых головки цилиндров — на три цилиндра каждая.

Головка цилиндра представляет собой отливку из низколегированного серого чугуна. Каждая из двенадца-

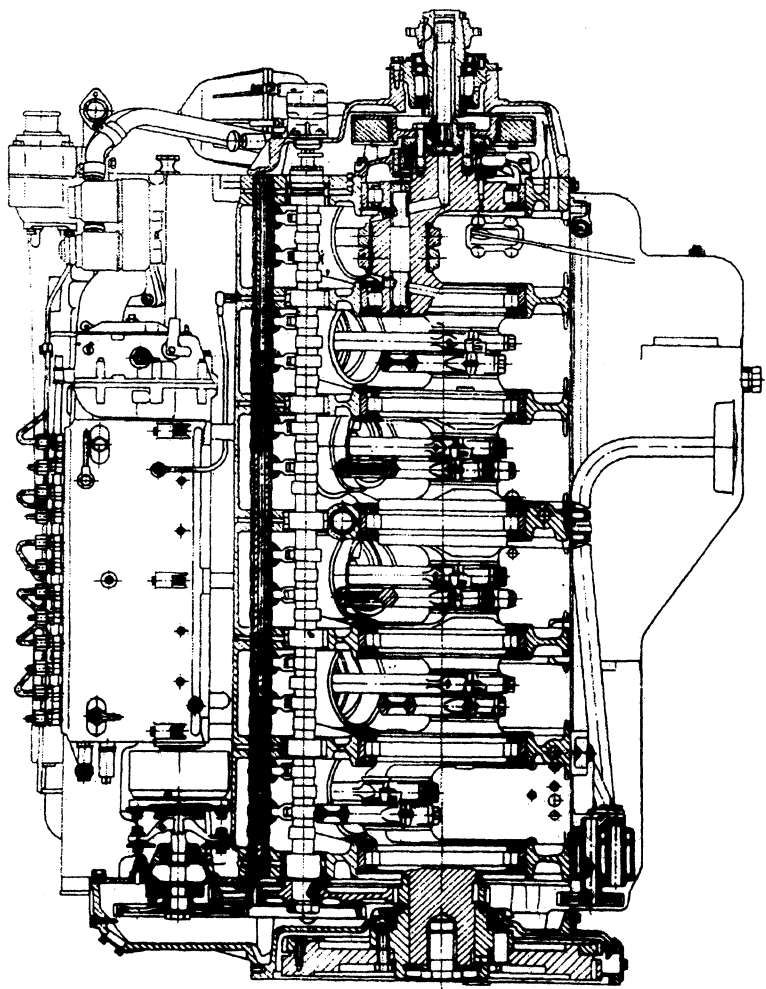


Рис. 5. Продольный разрез двигателя ЯМЗ-240M2

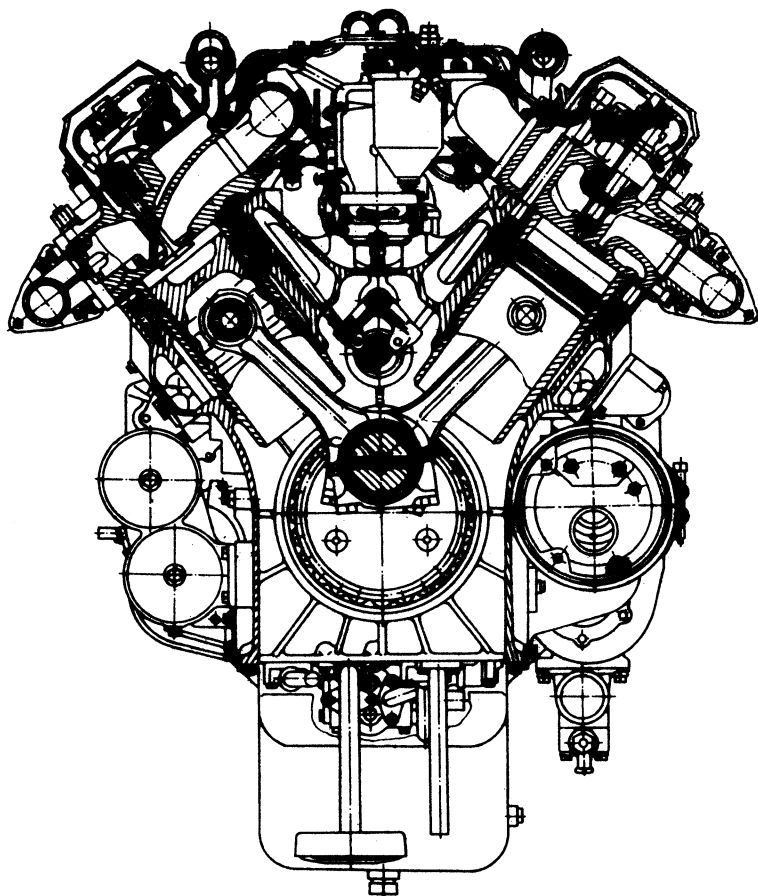


Рис. 6. Поперечный разрез двигателя ЯМЗ-240М2

ти индивидуальных головок цилиндров фиксируется двумя штифтами, запрессованными в блок цилиндров. Крепление комплекта из трех головок цилиндров осуществляется с помощью 14 шпилек. Между блоком цилиндров и каждой головкой цилиндров устанавливаются по две прокладки: резиновая — для уплотнения отверстий для воды и масла и контура головки, и стальная для уплотнения газового стыка. Прокладки фиксируются штифтами.

В головке цилиндров размещены клапаны с пружинами, коромысла клапанов, стойки коромысел и форсунок. Седла клапанов вставные. Седла впускных клапанов изготовлены из специального чугуна, а седла выпускных — из жаропрочного сплава. Седла запрессованы в гнезда с натягом. Седла и металлокерамические направляющие втулки клапанов окончательно обрабатываются после запрессовки в головку. Целиковая головка к блоку цилиндров крепится с помощью 14 шпилек, которые изготовлены из хромоникелевой стали и термически обработаны. Стык головки цилиндров и блока уплотняется сталеасбестовой прокладкой.

Полость головки с клапанным механизмом и форсунками закрыта крышкой, крепящейся к головке барашками. Стык между крышкой и головкой уплотняется резиновой прокладкой с фигурным профилем.

КРИВОШИПНО-ШАТУННЫЙ МЕХАНИЗМ

Коленчатый вал (рис. 7) — стальной, изготовлен методом горячей штамповки. Шейки вала закалены токами высокой частоты. Коленчатый вал имеет семь коренных опор и шесть шатунных шеек. В шатунных шейках есть закрытые заглушками внутренние полости, где масло подвергается дополнительной центробежной очистке. На коническом хвостовике коленчатого вала установлена ступица маховика. На переднем конце коленчатого вала установлен жидкостный гаситель крутильных колебаний. При ремонте двигателя следует помнить, что удары и вмятины на гасителе выводят его из строя, что неизбежно приведет к поломке коленчатого вала. Хранить и транспортировать гаситель следует только в специальной таре в вертикальном положении.

Коренными подшипниками коленчатого вала служат роликовые подшипники качения. Наружные кольца под-



Рис. 7. Коленчатый вал

шипников запрессованы в расточки картерной части блока и от осевых перемещений ограничены стопорными кольцами. Роликовые подшипники не имеют внутренних колец, ролики работают непосредственно по беговым дорожкам, выполненным на опорных шейках коленчатого вала.

Для возможности ремонта коленчатого вала роликовые подшипники, кроме основного, выпускаются двух ремонтных размеров. Условное обозначение подшипников и размеры опорных шеек коленчатого вала приведены в таблице 1.

Т а б л и ц а 1

Порядковый номер ремонта	Обозначение подшипника	Диаметр опорной шейки, мм
Основной размер	2B0-2622134LM	191,92— _{0,029}
1	2B0-2622134L1M	191,42— _{0,029}
2	2B0-2622134L2M	190,42— _{0,029}

Осевая фиксация коленчатого вала осуществляется упорным подшипником с двумя бронзовыми кольцами, корпус которого прикреплен к переднему торцу блока.

От переднего конца коленчатого вала производится отбор мощности для привода дополнительных агрегатов (вентилятора системы охлаждения, компрессора пневмодвигателей, гидронасосов). Механизм отбора мощности смонтирован в расточке передней крышки блока, шлицевый валик механизма соединяется со шлицами специального фланца, установленного на переднем конце коленчатого вала.

Маховик отлит из серого чугуна и крепится болтами к ступице, установленной на коническом хвостовике коленчатого вала. Ступица напрессована на хвостовике вала с большим натягом, поэтому ее снятие и установку можно производить только с помощью специального приспособления; нагревание ступицы при этом не допускается.

Зубчатый венец маховика служит для пуска двигателя стартером. Кроме того, в зацепление с зубчатым венцом вводится специальная шестерня механизма проворота при ручном проворачивании коленчатого вала.

Механизм проворота смонтирован на картере маховика с правой стороны двигателя. Кроме этого, проворот коленчатого вала можно осуществить специальным ломиком, вставляемым в радиальные отверстия на маховике. Доступ к отверстиям возможен при снятой крышке нижнего люка картера маховика.

Шатун (рис. 8) представляет собой стальную фасонную поковку. Стержень его — двутаврового сечения; вдоль всего стержня просверлен канал для подачи смазки к подшипнику верхней головки шатуна.

Нижняя головка выполнена с разъемом под углом 55° к оси стержня, что позволяет устанавливать и снимать комплект поршня с шатуном через цилиндр. Окончательную обработку шатуна проходит в сборе с крышкой, вследствие чего крышки шатунов не взаимозаменяемы. У одного стыка имеются метки спаренности в виде условного числа, одинакового для обеих частей.

Подшипник нижней головки шатуна снабжен сменными вкладышами, а верхней — запрессованной бронзовой втулкой. Вкладыши нижней головки шатуна — сменные, тонкостенные, изготовлены из ленточной стали, залитой бронзой и покрытой свинцовистым сплавом. Верхний и нижний вкладыши — взаимозаменяемы. Для возможности перешлифовки шатунных шеек коленчатого вала предусмотрены шесть ремонтных размеров вкладышей. Клейма обозначения вкладыша и диаметра шейки коленчатого вала наносятся на тыльную

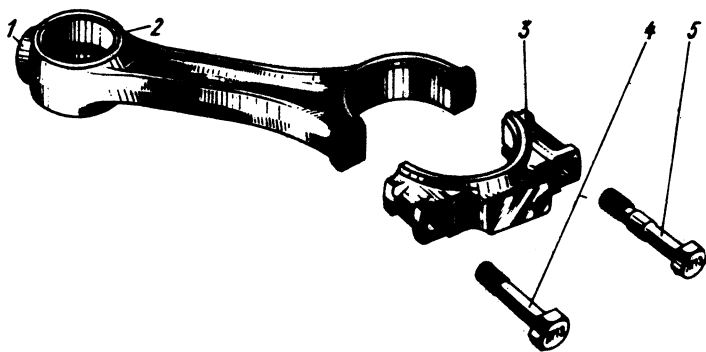


Рис. 8. Шатун:

1 — шатун; 2 — втулка верхней головки; 3 — крышка; 4 — короткий болт шатуна; 5 — длинный болт шатуна

сторону вкладыша, недалеко от стыка. Размеры шеек коленчатого вала и вкладышей в их средней части приведены в таблице 2.

Таблица 2

Порядковый номер	Диаметр шатунных шеек, мм	Толщина шатунных вкладышей, мм
Основной размер	88,00 $_{-0,022}$	2,500 $_{-0,040}^{+0,028}$
1	87,75 $_{-0,022}$	2,625 $_{-0,040}^{+0,028}$
2	87,50 $_{-0,022}$	2,750 $_{-0,040}^{+0,028}$
3	87,25 $_{-0,022}$	2,875 $_{-0,040}^{+0,028}$
4	87,00 $_{-0,022}$	3,000 $_{-0,040}^{+0,028}$
5	86,75 $_{-0,022}$	3,125 $_{-0,040}^{+0,028}$
6	86,50 $_{-0,022}$	3,250 $_{-0,040}^{+0,028}$

Одновременно с заменой вкладышей очистить полости шатунных шеек коленчатого вала от отложений и загрязнений. При установке заглушек использовать новые уплотнительные кольца.

Поршни (рис. 9) отлиты из высококремнистого алюминиевого сплава. На поршне расположены три компрессионных и одно маслосъемное кольцо с расширителем. Компрессионные кольца имеют трапециевидное сечение. Наружная поверхность верхнего компрессион-

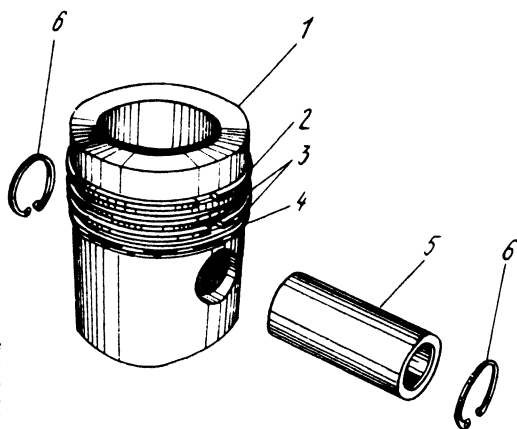


Рис. 9. Поршень:

- 1— поршень; 2— верхнее компрессионное кольцо; 3— компрессионные кольца; 4— маслосъемное кольцо; 5— поршневой палец; 6— стопорные кольца

ного кольца покрыта слоем пористого хрома. В головке поршня расположена камера сгорания. Поршень с шатуном соединяется пальцем плавающего типа, осевое перемещение которого в поршне ограничивается стопорными кольцами. На двигателях ЯМЗ-240НМ2 и ЯМЗ-240ПМ2 устанавливается поршень с нирезистовой вставкой под верхнее компрессионное кольцо.

Для обеспечения точной посадки поршни и гильзы цилиндров разбиваются на три размерные группы, обозначаемые соответствующей маркировкой на днищах поршней и верхних торцах гильз (табл. 3).

Поршни двигателей ЯМЗ-240НМ2 и ЯМЗ-240ПМ2 отличаются от поршней двигателя ЯМЗ-240М2 увеличенной камерой сгорания, кроме того они имеют паз на юбке для форсунки масляного охлаждения. Гильзы цилиндров всех двигателей взаимозаменяемы.

Т а б л и ц а 3

Гильза		Поршень			
маркировка	Внутренний диаметр	Маркировка	Диаметр юбки	Маркировка	Диаметр юбки
		ЯМЗ-240М2		ЯМЗ-240НМ2 ЯМЗ-240ПМ2	
А	от 130,00 до 130,02	А	от 129,80 до 129,82	АНБ	от 129,80 до 129,82
Б	св. 130,02 до 130,04	Б	св. 129,82 до 129,84	БНБ	св. 129,82 до 129,84
Ж	св. 130,04 до 130,06	Ж	св. 129,84 до 129,86	ЖНБ	св. 129,84 до 129,86

МЕХАНИЗМ ГАЗОРАСПРЕДЕЛЕНИЯ

Механизм газораспределения — верхнеклапанный, с нижним расположением распределительного вала.

Распределительный вал — штампованный из углеродистой стали с закаленными шейками и кулачками. Вращение распределительному валу передается от заднего конца коленчатого вала парой косозубых шестерен. При сборке двигателя шестерни устанавливаются по меткам (рис. 10). Вал имеет 24 кулачка для впускных и выпускных клапанов. Продольное смещение распределительного вала ограничивается упорным фланцем, уста-

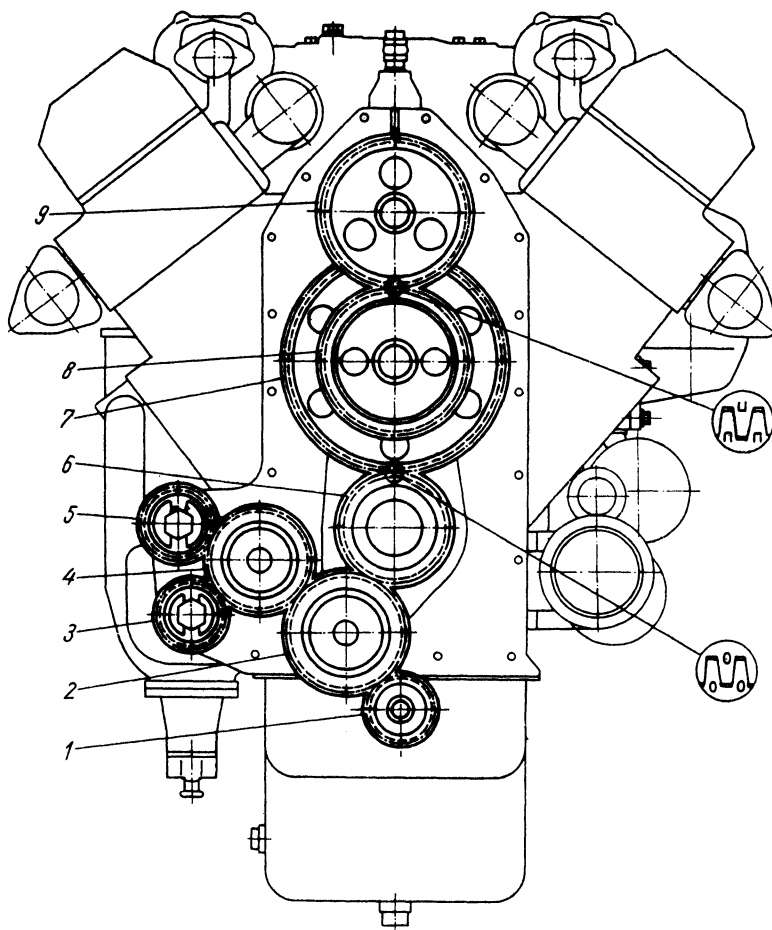


Рис. 10. Шестерни распределения и привода агрегатов:

1— привода масляного насоса; 2, 4— промежуточные шестерни; 3— привода водяного насоса; 5— привода генератора; 6— коленчатого вала; 7— распределительного вала; 8— ведущая шестерня привода топливного насоса; 9— шестерня привода топливного насоса

новленным между шестерней и задней шейкой вала. Фланец болтами крепится к заднему торцу блока цилиндров. К переднему торцу распределительного вала крепится эксцентрик привода топливоподкачивающих насосов и тахометра.

Привод клапанов осуществляется через роликовые толкатели качающегося типа, трубчатые штанги и коро-

мысла с регулировочными винтами для установки теплового зазора.

Каждый цилиндр обслуживают один впускной и один выпускной клапаны. Оба клапана, изготовленные из жаропрочной стали, перемещаются в направляющих втулках, запрессованных в головку цилиндров. На направляющую втулку впускного клапана устанавливается уплотнительная резиновая манжета. Плотная посадка клапана на седло осуществляется двумя цилиндрическими пружинами с разным направлением навивки. Для крепления пружин применен замок специальной конструкции, способствующий проворачиванию клапанов, что повышает работоспособность двигателя.

СИСТЕМА СМАЗКИ

Система смазки двигателя — смешанная, выполнена по принципу мокрого картера (рис. 11, 12). Циркуляция масла в системе смазки осуществляется масляным насосом.

Основной секцией масляного насоса двигателей ЯМЗ-240М2, ЯМЗ-240ПМ2 масло из картера подается под давлением к фильтру. Обе секции масляного насоса двигателя ЯМЗ-240НМ2 включены параллельно и подают масло через радиатор, установленный на раме автомобиля, к масляному фильтру. При перепаде давления масла в радиаторе свыше 80—120 кПа (0,8—1,2 кгс/см²) часть масла поступает к фильтру по перепускной магистрали, минуя радиатор.

Масляный фильтр, установленный с правой стороны на картерной части блока, полнопоточный, со сменными фильтрующими элементами. В перепускном клапане фильтра установлен контактный датчик для контроля за загрязнением фильтрующих элементов. Когда разность давлений до и после фильтра достигает 250—300 кПа (2,5—3,0 кгс/см²), клапан открывается и часть неочищенного масла поступает непосредственно в масляную магистраль. В этот момент в кабине водителя загорается лампочка светового сигнализатора. Такое повышение сопротивления может произойти тогда, когда засорены элементы фильтра или масло имеет большую вязкость (например, при пуске двигателя в холодное время года).

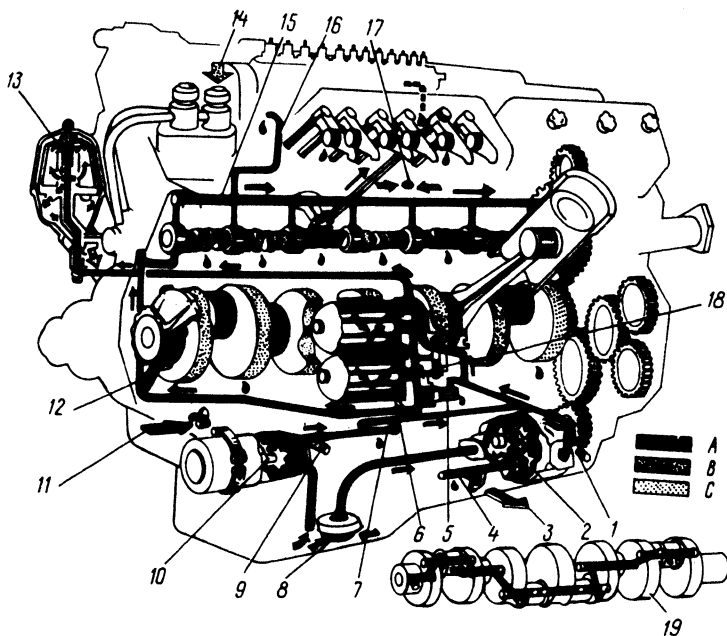


Рис. 11. Схема системы смазки двигателя ЯМЗ-240М2:

1—редукционный клапан; 2—масляный насос; 3—отвод масла к радиатору; 4—предохранительный клапан; 5—дифференциальный клапан; 6—масляный фильтр; 7—запорный клапан маслозакачивающего насоса; 8—заборник масла; 9—перепускной клапан маслозакачивающего насоса; 10—маслозакачивающий насос; 11—слив масла из радиатора; 12—корпус упорного подшипника; 13—фильтр центробежной очистки масла; 14—маслозаливная горловина; 15—ось толкателей; 16—труба подвода масла к топливному насосу высокого давления; 17—слив масла в картер; 18—перепускной клапан масляного фильтра; 19—масляные каналы коленчатого вала: А — высокое давление; В — засасывание масла; С — слив и смазка самотеком

Из фильтра масло по каналам в блоке и в корпусе упорного подшипника поступает во внутреннюю полость коленчатого вала, к шатунным подшипникам и далее через каналы в шатунах — к подшипникам верхних головок шатунов; второй путь масла — внутренняя полость оси толкателей, толкатели, штанги толкателей и через каналы в регулировочном винте и коромысле — к подшипникам коромысел. Кроме того, из оси толкателей масло поступает к подшипникам распределительного вала и по наружной трубе — в полость топливного насоса высокого давления и регулятора частоты вращения. Прошедшее через двигатель масло сливается в картер. Часть масла проходит дополнительную очистку в фильтре центробежной очистки.

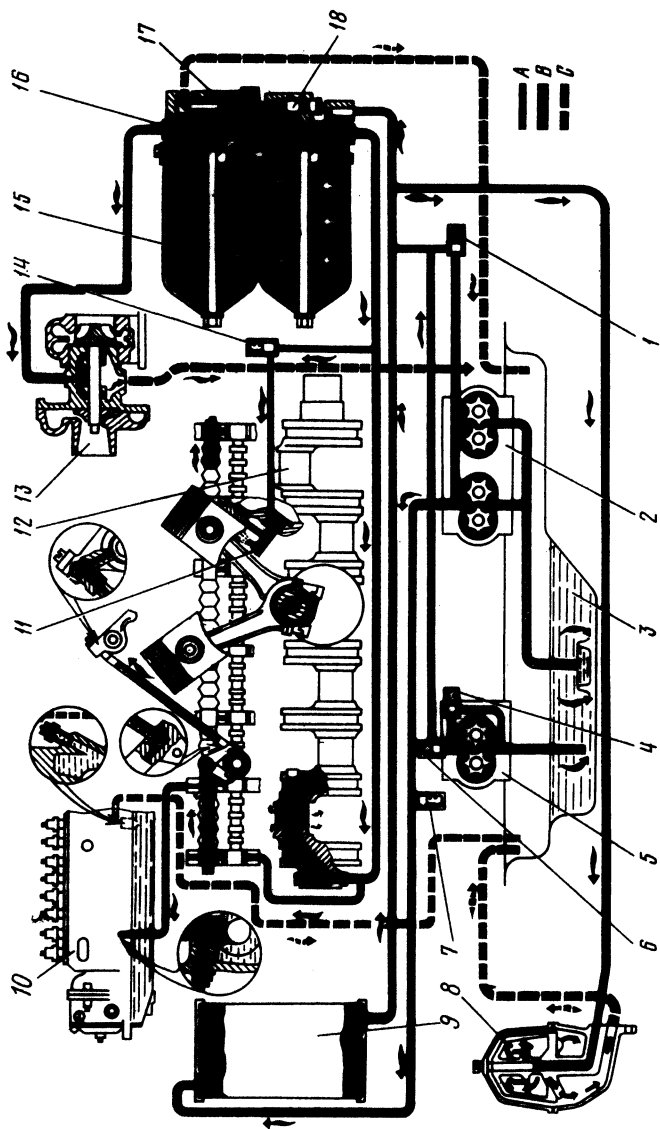


Рис. 12. Схема системы смазки двигателей ЯМЗ-240НМ2 и ЯМЗ-240ПМ2:
 1 — перепускной клапан; 2 — масляный насос; 3 — масляный картер; 4 — перепускной клапан маслозакачивающего насоса; 5 — маслозакачивающий насос; 6 — запорный клапан; 7 — редукционный клапан; 8 — фильтр центробежной очистки масла; 9 — радиатор; 10 — топливный насос высокого давления; 11 — форсунка масляного охлаждения поршней; 12 — коленчатый вал; 13 — турбокомпрессор; 14 — регулировочный клапан; 15 — масляный фильтр; 16 — обратный клапан; 17 — дифференциальный клапан; 18 — перепускной клапан; А — высокое давление; В — засасывание масла; С — слив и смазка самотеком

Двигатель ЯМЗ-240НМ2 оборудован струйным охлаждением поршней маслом из системы смазки двигателя. Масло для охлаждения поршней подается через специальные трубопроводы и форсунки. Если давление масла в системе падает ниже 150—180 кПа (1,5—1,8 кгс/см²), подача масла на охлаждение поршней автоматически прекращается.

На рис. 12 изображена схема системы смазки двигателя ЯМЗ-240НМ2. На двигателе ЯМЗ-240ПМ2 отсутствует система струйного охлаждения поршней маслом, нет форсунок 11 и регулировочного клапана 14; радиаторная секция масляного насоса подает масло непосредственно в радиатор, а основная — через масляный фильтр 15 в масляную магистраль системы смазки. В остальном системы смазки двигателей ЯМЗ-240НМ2 и ЯМЗ-240ПМ2 одинаковы.

Перед пуском система смазки двигателя заполняется маслом с помощью электромаслозакачивающего насоса.

Для стабилизации давления в системе смазки двигателя установлен дифференциальный клапан, отрегулированный на начало открытия 520—560 кПа (5,2—5,6 кгс/см²).

МАСЛЯНЫЙ НАСОС

Масляный насос — шестеренчатого типа, двухсекционный (рис. 13), состоит из основной секции, нагнетающей масло в систему смазки, и радиаторной, подающей масло к масляному радиатору. Обе секции масляного насоса двигателя ЯМЗ-240НМ2 с масляным охлаждением поршней включены параллельно, нагнетая масло в систему смазки через радиатор. Секции насоса отделены друг от друга проставкой, имеющей общее всасывающее отверстие, а у насоса двигателей ЯМЗ-240НМ2 — общее нагнетающее отверстие. Ведущие шестерни насоса напрессованы на вал, а ведомые — установлены на ось масляного насоса.

Производительность нагнетающей секции насоса при номинальных оборотах коленчатого вала и температуре масла 75—85°С не менее 130 л/мин, производительность радиаторной секции — 39 л/мин. Производительность насоса двигателей ЯМЗ-240НМ2 — 170 л/мин.

Масляный насос устанавливается на задней перегородке нижней плоскости блока и приводится во вращение от шестерни коленчатого вала через промежуточную

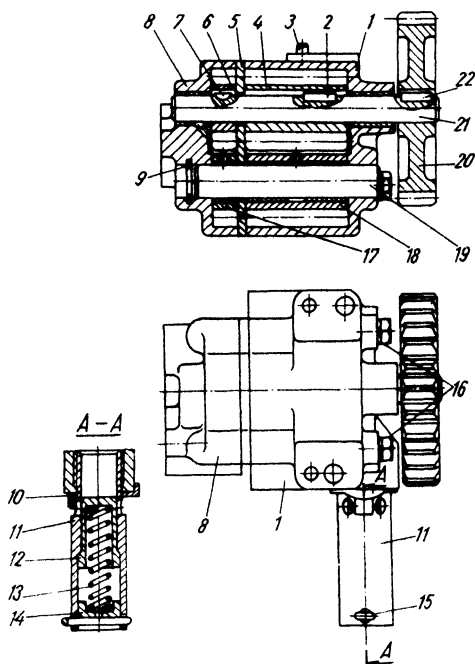


Рис. 13. Масляный насос:

1— корпус основной секции; 2, 7, 22— шпонки; 3— штифт; 4, 18— шестерни основной секции; 5— проставка; 6, 17— шестерни радиаторной секции; 8— корпус радиаторной секции; 9— упорное кольцо; 10— стопорная шайба; 11— корпус редукционного клапана; 12— редукционный клапан; 13— пружина клапана; 14— колпачок; 15— шплинт; 16— стяжные болты; 19— ось ведомых шестерен; 20— шестерня привода; 21— ведущий вал

шестерню. Для регулировки бокового зазора между зубьями шестерни привода масляного насоса и промежуточной шестерни под привалочную плоскость фланца корпуса масляного насоса устанавливаются регулировочные прокладки толщиной 0,3 мм. Этот зазор при рабочем положении двигателя должен быть в пределах 0,15—0,37 мм.

МАСЛЯНЫЙ ФИЛЬТР

Масляный фильтр (рис. 14) состоит из корпуса 1 и двух фильтрующих элементов 6, закрытых колпаками 7. Колпаки крепятся к корпусу стержнями 8 с резьбой на конце. Уплотнение внутренней полости фильтрующего элемента производится прокладкой 3 и уплотнительной чашкой 9, прижатой к элементу пружиной 10. Сменные фильтрующие элементы выполнены из бумаги. Фильтр имеет перепускной клапан 20 с контактным датчиком, включающим сигнальную лампу перед открытием клапана, и дифференциальной клапан 13, обеспечивающий стабилизацию давления в системе смазки двигателя.

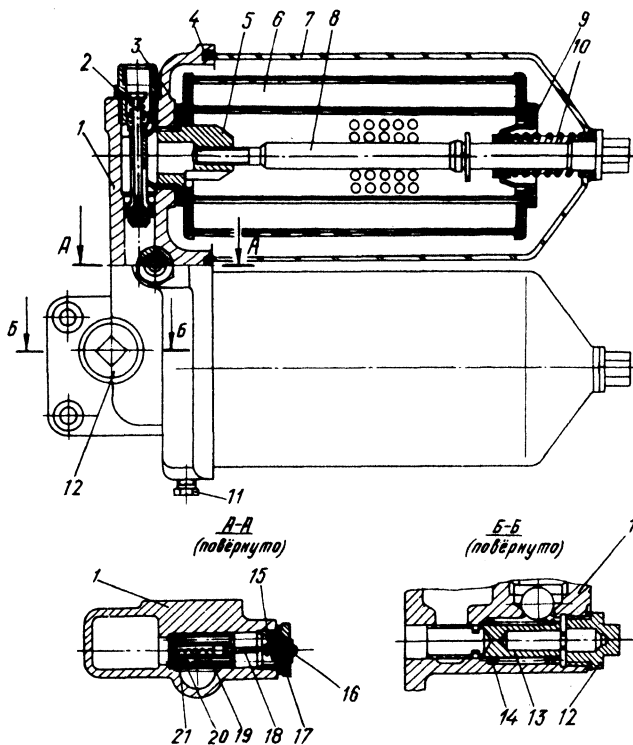


Рис. 14. Масляный фильтр:

1— корпус; 2— обратный клапан; 3— прокладка фильтрующего элемента; 4— прокладка; 5— направляющая втулка; 6— фильтрующий элемент; 7— колпак; 8— стержень; 9— уплотнительная чашка; 10— пружина; 11— пробка; 12— пробка дифференциального клапана; 13— дифференциальный клапан; 14— пружина клапана; 15— неподвижный контакт сигнализатора; 16— клемма; 17— пробка перепускного клапана; 18— подвижный контакт; 19— пружина сигнализатора; 20— перепускной клапан; 21— пружина перепускного клапана

Масляный фильтр двигателей ЯМЗ-240НМ2 и ЯМЗ-240ПМ2 оборудован обратным клапаном 2, который регулирует подачу масла к турбокомпрессорам, исключая возможность поступления к их подшипниковым узлам нефилтрованного масла, прошедшего через перепускной клапан. При возникновении потока нефилтрованного масла через перепускной клапан обратный клапан закрывается и к турбокомпрессорам поступает лишь масло, прошедшее через фильтрующий элемент. Масляный фильтр двигателя ЯМЗ-240М2 обратным клапаном не оборудуется.

ФИЛЬТР ЦЕНТРОБЕЖНОЙ ОЧИСТКИ МАСЛА

Фильтр центробежной очистки масла (рис. 15) состоит из корпуса 16, закрытого колпаком 1 фильтра, ротора 10 с колпаком 9 ротора, оси 15 ротора, сопел 17 и крепежных деталей.

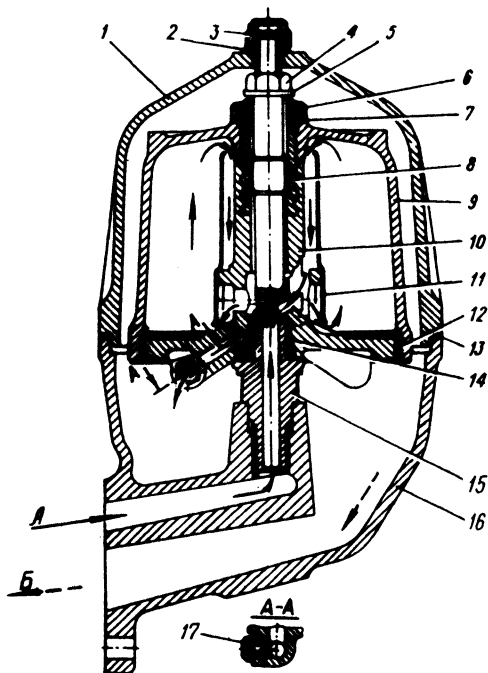


Рис. 15. Фильтр центробежной очистки масла:

1— колпак фильтра; 2, 7— шайбы; 3— колпачковая гайка; 4— гайка крепления ротора; 5— упорная шайба; 6— гайка ротора; 8, 14— втулки ротора; 9— колпак ротора; 10— ротор; 11— отражатель; 12— уплотнительное кольцо; 13— прокладка; 15— ось ротора; 16— корпус фильтра; 17— сопло ротора; А — из системы под давлением; Б — слив в картер

Поступающее в фильтр под давлением масло поднимается по сверлениям в оси в полость между ротором и его колпаком и вытекает через тангенциально расположенные сопла, приводя во вращение ротор. Под действием центробежных сил находящиеся в масле частицы отбрасываются к стенкам колпака ротора и отлагаются на нем в виде плотного слоя. Очищенное в фильтре масло сливается в картер.

МАСЛОЗАКАЧИВАЮЩИЙ НАСОС

Маслозакачивающий насос (рис. 16) шестеренчатого типа с автономным приводом от электродвигателя МН-01.

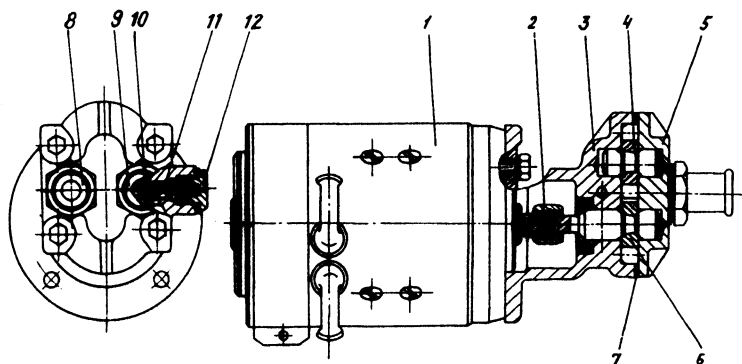


Рис. 16. Маслозакачивающий насос:

1— электродвигатель; 2— соединительная муфта; 3— корпус насоса; 4— ведомая шестерня; 5— крышка насоса; 6— ведущая шестерня; 7— прокладка корпуса; 8, 9— подводный и отводящий штуцер; 10— перепускной клапан; 11— пружина клапана; 12— пробка

Насос приводится во вращение через соединительную муфту 2, надетую на шлицевые концы вала ротора электродвигателя и ведущей шестерни 6 насоса. В корпусе насоса установлен перепускной клапан 10 с пружиной 11. При давлении в полости нагнетания 1100—1300 кПа (11—13 кгс/см²) клапан открывается и полость нагнетания соединяется с полостью всасывания.

Производительность насоса при температуре масла 45—55°С, давлении в полости нагнетания 650—750 кПа (6,5—7,5 кгс/см²) и напряжении на электродвигателе 24 В не менее 10 л/мин; потребляемая сила тока не более 40 А.

СИСТЕМА ПИТАНИЯ

Топливоподающая аппаратура двигателя разделенного типа; она состоит из топливного насоса высокого давления со всережимным регулятором частоты вращения и муфтой опережения впрыскивания, топливоподкачивающих насосов, форсунок, фильтров грубой и тонкой очистки топлива, топливопроводов низкого и высокого давления (рис. 17).

Два топливоподкачивающих насоса, установленные на передней крышке блока цилиндров, засасывают топливо из бака через фильтр грубой очистки и подают через фильтр тонкой очистки к насосу высокого давления.

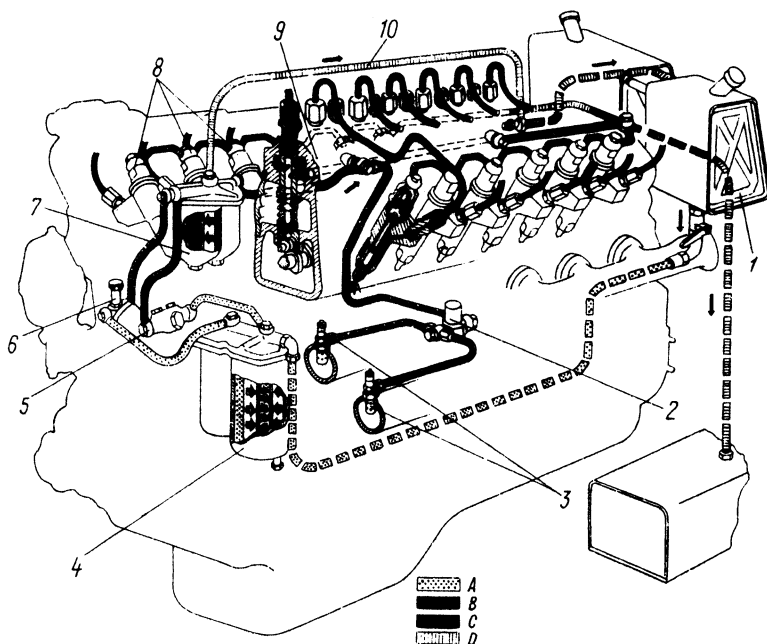


Рис. 17. Схема системы питания:

1 — топливный бак; 2 — электромагнитный клапан электрофакельного устройства двигателей ЯМЗ-240НМ2 и ЯМЗ-240ПМ2; 3 — факельные штитовые свечи; 4 — фильтр грубой очистки топлива; 5, 6 — топливopодкачивающие насосы; 7 — фильтр тонкой очистки топлива; 8 — форсунки; 9 — топливный насос высокого давления; 10 — слив топлива в бак; А — всасывающая магистраль; В — низкое давление; С — высокое давление; D — сливная магистраль.

Топливный насос в соответствии с порядком работы цилиндров подает топливо по топливопроводам высокого давления к форсункам, которые распыливают его в цилиндрах двигателя. Через перепускной клапан в топливном насосе и жиклер в фильтре тонкой очистки излишки топлива, а вместе с ними и попавший в систему воздух, отводятся по топливопроводу в топливный бак. Просочившееся через форсунки топливо отводится по сливному трубопроводу в бак.

ТОПЛИВНЫЙ НАСОС ВЫСОКОГО ДАВЛЕНИЯ

Топливный насос высокого давления приводится в действие от распределительного вала через шестерню привода топливного насоса. Насос состоит из секций (отдельных насосных элементов), размещенных в общем

корпусе. Число секций равно двенадцати по числу цилиндров двигателя. Диаметр плунжера 10 мм, ход — 11 мм.

Устройство секции насоса высокого давления показано на рис. 18.

В корпусе 26 насоса установлены плунжерные пары, нагнетательные клапаны 11 и штуцеры 10, к которым

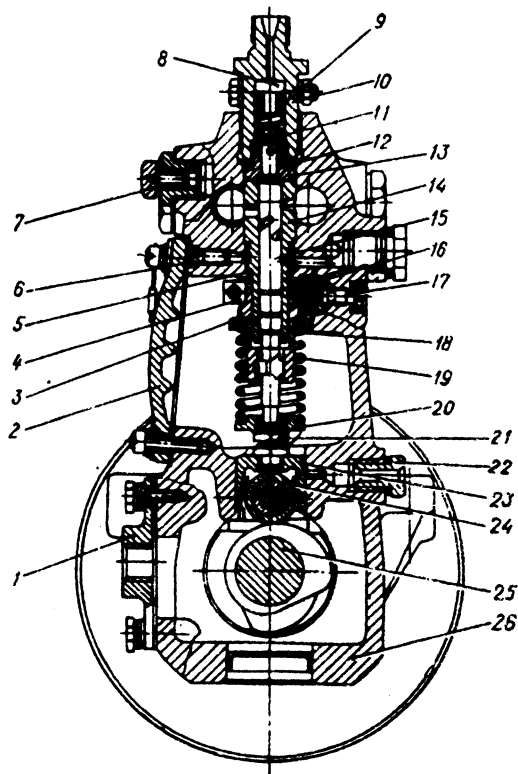


Рис. 18. Секция топливного насоса высокого давления:

1— фланец слива масла; 2— крышка; 3— верхняя тарелка; 4— зубчатый венец; 5— уплотнительное кольцо; 6— установочный винт; 7— пробка; 8— упор клапана; 9— пружина клапана; 10— штуцер; 11— нагнетательный клапан; 12— прокладка; 13— корпус клапана; 14— втулка плунжера; 15— плунжер; 16— рейка; 17— стопорный винт; 18— поворотная втулка; 19— пружина толкателя; 20— нижняя тарелка; 21— болт толкателя; 22— штуцер подвода масла; 23— толкатель; 24— ролик толкателя; 25— кулачковый вал; 26— корпус насоса

присоединяются топливопроводы высокого давления. Каждый нагнетательный клапан прижат к корпусу 13 клапана пружиной 9. Нагнетательный клапан и его корпус составляют прецизионную пару (может заменяться только комплектно). Для уплотнения между корпусом клапана и штуцером имеется пластмассовая прокладка 12. Правильное положение втулки 14 плунжера относительно корпуса обеспечивается винтом 6. Втулка и плунжер составляют прецизионную пару. На поверхности плунжера имеется кольцевая канавка, а в стенке втулки 14 плунжера — радиальное отверстие для сбора и отвода топлива, просочившегося через зазор в плунжерной паре. Уплотнение между втулкой плунжера и корпусом насоса осуществляется резиновым кольцом 5. Из полости вокруг втулки плунжера просочившееся топливо отводится от каждой секции насоса через поперечное сверление в общий канал, проходящий вдоль корпуса насоса, и далее через дренажный трубопровод.

Плунжер 15 приводится в движение от кулачкового вала 25 через роликовый толкатель 23. Пружина 19 через нижнюю тарелку 20 постоянно прижимает толкатель к кулачку. От проворота толкатель фиксируется сухарем, выступ которого входит в паз на расточке корпуса насоса. В толкатель ввернут регулировочный болт 21, который застопорен контргайкой и служит для регулировки начала подачи топлива. Для изменения количества подаваемого топлива плунжер во втулке поворачивается втулкой 18 с зубчатым венцом 4, входящим в зацепление с рейкой 16. Подача топлива каждой секцией насоса регулируется угловым смещением поворотной втулки 18 относительно зубчатого венца 4 при ослабленном стяжном винте зубчатого венца.

В верхней части корпуса насоса выполнены подводящий и отводящий каналы. К одному из каналов присоединяется подводящий топливопровод, а по другому каналу через перепускной клапан отводится избыточное топливо. Стенки отводящего канала защищены специальным экраном от эрозионного воздействия струи топлива при отсечке. Продольные каналы со стороны подвода соединены поперечным каналом. Отверстия для выпуска воздуха закрыты пробками 7. Секции смонтированы в корпусе 26, в нижней части которого помещается кулачковый вал 25.

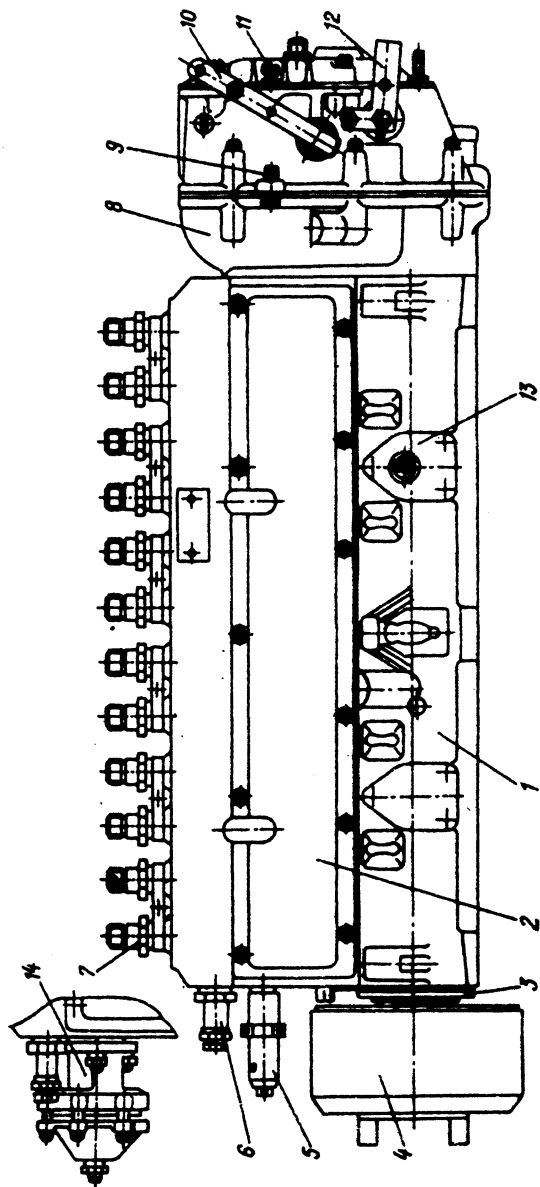


Рис. 19. Топливный насос высокого давления:

1 — корпус насоса; 2 — крышка; 3 — крышка подшипника; 4 — муфта подшипника; 5 — ограничитель жёсткости на обкаточный период; 6 — перепускной клапан; 7 — штуцеры для подсоса топлива; 8 — регулятор частоты вращения; 9 — болт ограничения максимальной частоты вращения; 10 — рычаг управления регулятором; 11 — болт ограничения минимальной частоты вращения; 12 — скоба останова; 13 — фланец слива масла; 14 — корректор подачи топлива по наддуву

Топливный насос высокого давления в сборе с муфтой опережения впрыскивания и регулятором частоты вращения изображен на рис. 19. Кулачковый вал вращается в роликовых подшипниках и в пяти промежуточных опорах. Осевой люфт кулачкового вала в пределах 0,01—0,07 мм устанавливается набором регулировочных прокладок, устанавливаемых между крышкой 3 подшипника и корпусом 1 насоса.

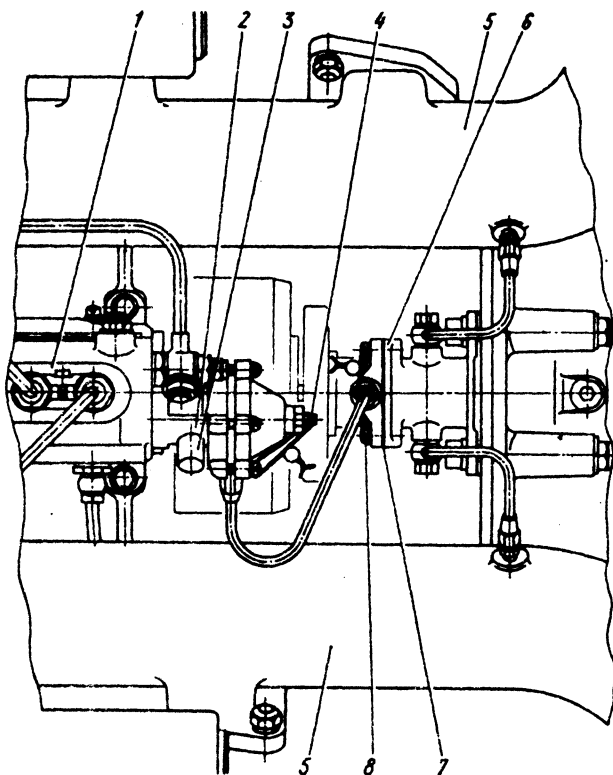


Рис. 20. Корректор подачи топлива с уравнивателем давления (вид сверху):

1— топливный насос высокого давления; 2— корректор; 3— кнопка пускай подачи топлива; 4— регулировочный винт; 5— впускные коллекторы двигателя; 6— уравниватель давления; 7— заглушка; 8— винт

Топливные насосы двигателей ЯМЗ-240НМ2 и ЯМЗ-240ПМ2 в отличие от насоса ЯМЗ-240М2 оборудованы корректором 14 подачи топлива по наддуву, изменяющим протекание внешней скоростной характеристики в зависимости от давления наддува. Наддувный воздух из правого и левого впускных коллекторов 5 (рис. 20) через уравниватель давления 6 подается в полость диафрагмы корректора 2. Под давлением воздуха диафрагма корректора перемещается, что позволяет рейке топливного насоса высокого давления переместиться в сторону увеличения подачи топлива. При понижении давления воздуха во впускных коллекторах (например, при работе двигателя на малых оборотах) пружина корректора перемещает рейку топливного насоса через шток в сторону уменьшения подачи топлива. Таким образом, достигается уменьшение теплонпряженности двигателя, снижение дымности. Нельзя нарушать регулировку корректора, так как это может повести к выходу двигателя из строя.

Ограничение мощности двигателей ЯМЗ-240НМ2 и ЯМЗ-240ПМ2 на обкаточный период производится металлической заглушкой 7 уравнивателя давления.

РЕГУЛЯТОР ЧАСТОТЫ ВРАЩЕНИЯ

Двигатель оборудован всережимным механическим регулятором частоты вращения (рис. 21), который, изменяя подачу топлива в зависимости от нагрузки, поддерживает заданную водителем частоту вращения коленчатого вала двигателя.

На конусе кулачкового вала установлена ведущая шестерня 7. Вращение от вала насоса на ведущую шестерню передается через резиновые сухари 8. Ведомая шестерня выполнена как одно целое с валиком 9 державки грузов и установлена на двух шарикоподшипниках в стакан 10. На валик напрессована державка 6 грузов, на осях которой качаются грузы 5. Грузы своими роликами упираются в торец муфты 4, которая через упорный подшипник и пятую 3 передает усилие грузов силовому рычагу 27, подвешенному вместе с двуплечим рычагом 20 на общей оси. Муфта с упорной пятой в сборе одним концом опирается через двадцать семь шариков на направляющую поверхность державки, а за второй конец подвешена на серьге, закрепленной на сило-

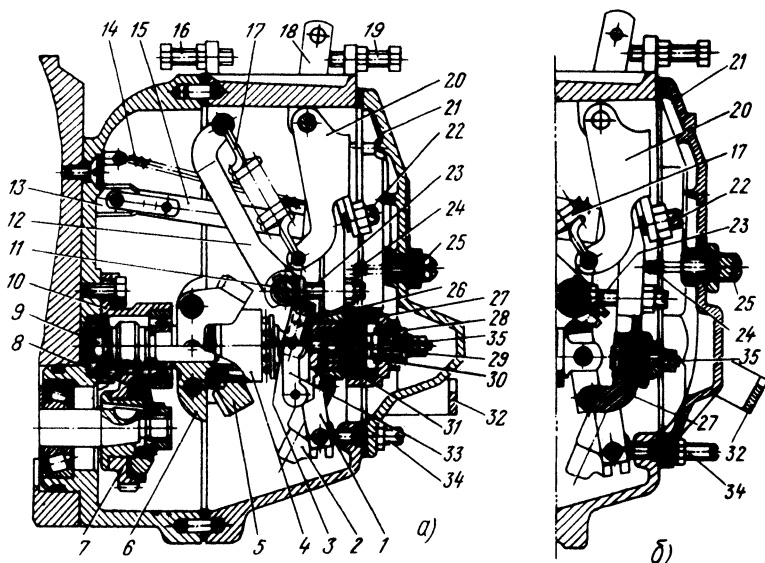


Рис. 21. Регулятор частоты вращения:

а — с прямым и обратным корректорами; б — с прямым корректором; 1— рычаг рейки; 2— кулиса; 3— пята; 4— муфта; 5— грузы; 6— державка грузов; 7— шестерня; 8— резиновые сухари; 9— валик; 10— стакан; 11— вал рычага; 12— рычаг; 13— рейка; 14— пружина рычага; 15— тяга; 16— болт ограничения максимальной частоты вращения; 17— пружина регулятора; 18— рычаг управления; 19— болт ограничения минимальной частоты вращения; 20— двуплечий рычаг; 21— крышка смотрового люка; 22— винт двуплечего рычага; 23— регулировочный болт; 24— буферная пружина; 25— корпус корректора; 26— кулиса корректора; 27— силовой рычаг; 28— пружина корректора; 29— пробка; 30— упор; 31— втулка; 32— скоба; 33— рычаг корректора; 34— винт подрегулировки мощности; 35— корректор

вом рычаге 27 (рис. 21б) или на рычаге 33 (рис. 21а) корректора, закрепленном на втулке силового рычага.

Пята регулятора связана общей осью с рычагом 1 рейки и через тягу 15 — с рейкой 13 топливного насоса. К верхней части рычага рейки присоединена пружина 14, а в нижнюю часть запрессован палец, который соединен с кулисой 2. Вал 11 рычага регулятора жестко связан с рычагом 18 управления и рычагом 12 пружины. За рычаг пружины и двуплечий рычаг 20 зацеплена пружина 17 регулятора, усилие которой передается с двуплечего рычага на силовой рычаг через регулировочный винт 22. На силовом рычаге имеется регулировочный болт 23, который упирается в вал рычага регулятора.

В нижней части силового рычага находится корректирующее устройство. Регулятор двигателя ЯМЗ-240М2 оснащен обратным и прямым корректорами (рис. 21а) для снижения дымности и повышения приемности двигателя, регуляторы двигателей ЯМЗ-240НМ2 и ЯМЗ-240ПМ2 — прямым корректором (рис. 21б).

Подача топлива полностью выключается механизмом останова, состоящим из кулисы 2, скобы 32 и возвратной пружины.

Регулятор закрыт крышкой 21 смотрового люка с буферным устройством, состоящим из корпуса 25, пружины 24 и контргайки.

Основные регулировки, предусмотренные конструкцией регулятора

1. Минимальная частота вращения коленчатого вала регулируется болтом 19 и корпусом 25 буферной пружины.

2. Максимальная частота вращения холостого хода регулируется болтом 16.

3. Номинальная мощность регулируется болтом 23 регулировки номинальной подачи. Ограничивается мощность винтом 34 подрегулировки мощности.

4. Предварительное натяжение пружины (разность частоты вращения конца и начала выброса рейки) регулируется винтом 22.

5. Подача топлива при 500 об/мин регулируется шайбами между упором 30 и втулкой 31 корректора.

6. Предварительное натяжение пружины обратного корректора двигателя ЯМЗ-240М2 (обороты начала срабатывания корректора) регулируется шайбами между пружиной 28 и пробкой 29 корректора.

МУФТА ОПЕРЕЖЕНИЯ ВПРЫСКИВАНИЯ ТОПЛИВА

Муфта опережения впрыскивания (рис. 22) предназначена для изменения момента начала подачи топлива в зависимости от частоты вращения коленчатого вала двигателя. Применение муфты опережения впрыскивания значительно улучшает пусковые качества двигателя и способствует получению наилучшей экономичности на различных скоростных режимах.

На конической поверхности кулачкового вала насоса со стороны привода при помощи шпонки и кольцевой

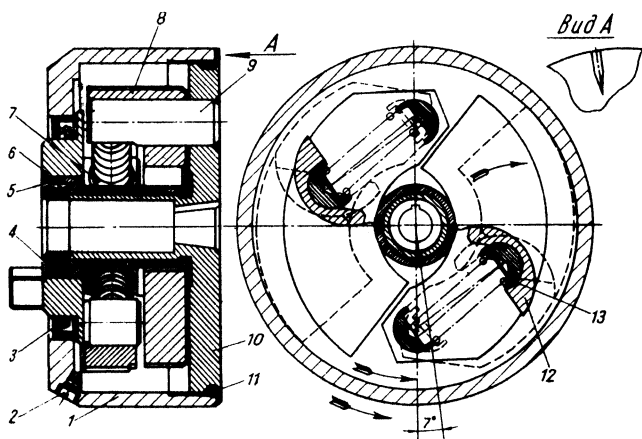


Рис. 22. Муфта опережения впрыскивания:

1— корпус; 2— винт; 3, 4— сальники; 5— втулка ведущей полумуфты; 6— ведущая полумуфта; 7— пружина; 8— груз; 9— ось грузов; 10— ведомая полумуфта; 11— уплотнительное кольцо; 12— проставка; 13— регулировочные прокладки

гайки закреплена ведомая полумуфта 10. Втулка 5 ведущей полумуфты устанавливается на ступицу ведомой и может поворачиваться на ней. Вращение с ведущей полумуфты на ведомую передается через два груза 8. Грузы качаются на осях 9, запрессованных в ведомую полумуфту, в плоскости, перпендикулярной оси вращения муфты. Пальцы ведущей полумуфты через проставки 12 связаны с рабочими поверхностями груза и прижимаются к ним усилием двух пружин 7. Каждая из них установлена между осью и пальцем и упирается в площадки на пальце и оси. Усилие пружины стремится удержать грузы на упоре во втулку ведущей полумуфты. Весь механизм муфты закрыт корпусом 1, который навернут на ведомую полумуфту.

При вращении муфты под действием центробежной силы грузы расходятся, вследствие чего ведомая полумуфта поворачивается относительно ведущей в направлении вращения кулачкового вала насоса, что вызывает увеличение угла опережения подачи топлива. При уменьшении частоты вращения грузы сходятся. Пружина поворачивает ведомую полумуфту и кулачковый вал относительно ведущей в сторону, противоположную вращению, что вызывает уменьшение угла опережения подачи топлива.

На торце ведомой полушестерни 10 нанесена метка в виде радиальной риски для установки угла опережения впрыскивания топлива.

ТОПЛИВОПОДКАЧИВАЮЩИЕ НАСОСЫ

На передней крышке блока установлены два топливopодкачивающих насоса. Каждый насос крепится тремя болтами и приводится в действие от общего эксцентрика, установленного на переднем торце распределительного вала. Оба насоса — поршневого типа, отличаются один от другого только наличием топливopокачивающего насоса.

В корпусе 1 (рис. 23) насоса размещены поршень 2, пружина 3, упирающаяся с одной стороны в поршень, а с другой — в пробку 5, всасывающий 26 и нагнетательный 13 клапаны, прижимаемые к седлам 27

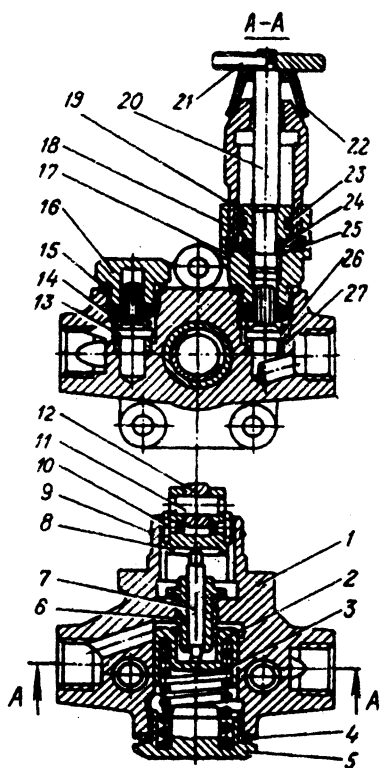


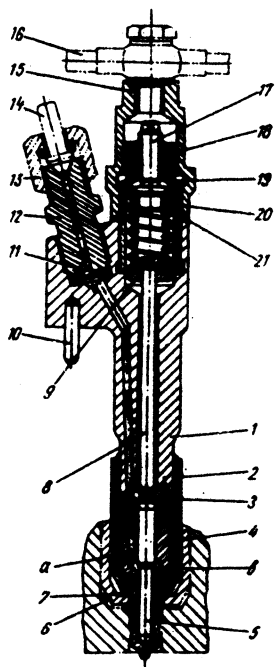
Рис. 23.

Топливopодкачивающий насос:

1 — корпус; 2 — поршень; 3 — пружина поршня; 4 — уплотнительное кольцо; 5, 16 — пробки; 6 — втулка штока; 7 — шток толкателя; 8 — толкатель поршня; 9 — стопорное кольцо толкателя; 10 — сухарь толкателя; 11 — ось ролика; 12 — ролики; 13 — нагнетательный клапан; 14 — пружина; 15 — уплотнительные шайбы; 17 — корпус цилиндра; 18 — цилиндр; 19 — поршень; 20 — шток; 21 — рукоятка; 22 — защитный колпачок; 23, 24, 25 — уплотнительные кольца; 26 — всасывающий клапан; 27 — седло клапана

пружинами 14. Полость корпуса насоса, в которой перемещается поршень, соединена каналами с полостями над всасывающим и под нагнетательным клапанами. Привод поршня осуществляется толкателем 8 через шток 7. Ролик 12 толкателя вращается на плавающей оси 11, застопоренной двумя сухарями 10 от продольного перемещения. Одновременно сухари толкателя, перемещаясь в пазах корпуса 1, предохраняют толкатель от разворота. Шток 7 перемещается во втулке 6, которая ввернута в корпус насоса на специальном клее. Шток и втулка представляют собой прецизионную пару.

Для нагнетания топлива при неработающем двигателе насос, установленный с правой стороны, оборотуется топливопрокачивающим насосом. Для уплотнения между корпусом 17 ручного насоса и цилиндром 18 установлена резиновая прокладка 23, которая одновременно уплотняет зазор между поршнем 19 и корпусом 17 при завернутой рукоятке 21. В систему питания топливоподкачивающие насосы включаются параллельно между собой.



◆ ФОРСУНКА

Рис. 24. Форсунка:

- 1— корпус форсунки; 2— гайка распылителя; 3— штифт; 4— корпус распылителя; 5— игла распылителя; 6— стакан форсунки; 7— уплотнительная шайба; 8— штанга; 9— тарелка пружины; 10— установочный штифт; 11— фильтр; 12— штуцер; 13— накидная гайка; 14— трубка высокого давления; 15— колпак; 16— дренажная трубка; 17— регулировочный винт; 18— контргайка; 19— гайка пружины; 20— пружина; 21— уплотнительная шайба

Форсунка — закрытого типа, с многоструйным распылителем и гидравлически управляемой запорной иглой. Все детали форсунки собраны в корпусе 1 (рис. 24). К нижнему торцу корпуса форсунки гайкой 2 присоединяется корпус 4 распылителя, внутри которого находится запорная игла 5. Игла и корпус распылителя составляют прецизионную пару.

Распылитель имеет четыре распыливающих отверстия и фиксируется относительно корпуса двумя штифтами 3. Нижний конец штанги 8 сферической поверхностью упирается в хвостовик иглы распылителя. Сверху на штангу напрессована тарелка 9, в которую упирается пружина 20 форсунки. Усилие предварительной затяжки пружины регулируется винтом 17, ввернутым в гайку 19 пружины, с контргайкой 18. На гайку пружины накрут колпак 15 с уплотнительной шайбой 21.

Топливо к форсунке подводится через штуцер 12 в котором установлен сетчатый фильтр. Топливо, просочившееся через зазор между иглой и корпусом распылителя, отводится из форсунки через отверстия в гайке пружины и колпаке по дренажным трубкам. Форсунка устанавливается в латунный стакан 6. Под торец гайки распылителя подкладывается медная гофрированная шайба 7 для уплотнения от прорыва газов.

ФИЛЬТР ГРУБОЙ ОЧИСТКИ ТОПЛИВА

Фильтр грубой очистки топлива (рис. 25) состоит из крышки и двух колпаков с двумя фильтрующими элементами. Каждый колпак соединяется с крышкой четырьмя болтами. Уплотнение между крышкой и колпаками обеспечивается резиновыми прокладками. На обоих колпаках имеются сливные пробки с прокладками.

Каждый фильтрующий элемент состоит из ворсистого хлопкового шнура, навитого на сетчатый каркас. Фильтрующий элемент плотно зажимается по торцам между крышкой и дном колпака.

ФИЛЬТР ТОНКОЙ ОЧИСТКИ ТОПЛИВА

Фильтр тонкой очистки топлива (рис. 26) состоит из крышки 10 и двух колпаков 7 с двумя фильтрующими элементами 6; к каждому колпаку приварен стержень 8. Снизу в стержень ввернута сливная пробка 1 с прокладкой 2. Уплотнение между колпаком и крышкой обеспе-

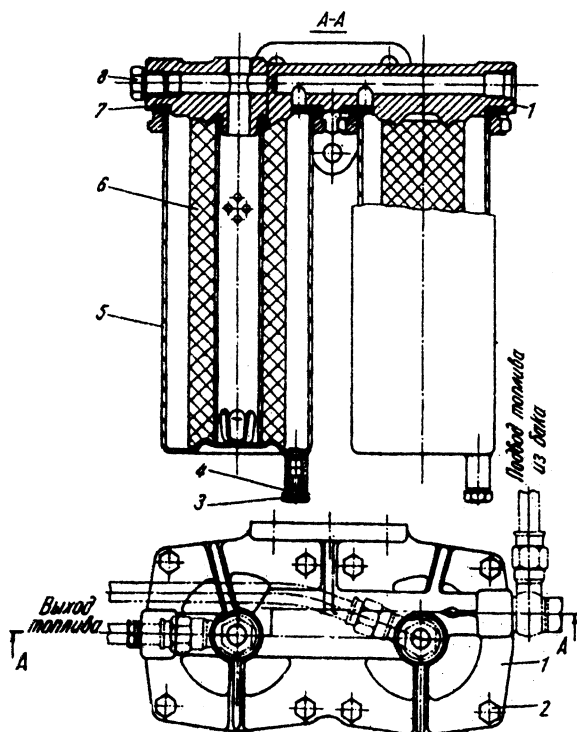


Рис. 25. Фильтр грубой очистки топлива:
 1— крышка; 2— болт; 3— сливная пробка; 4— прокладка; 5— колпак; 6— фильтрующий элемент; 7— прокладка крышки; 8— пробка

чивается паронитовой прокладкой 9. Каждый колпак соединен с крышкой болтом 13, под головку которого поставлена уплотнительная шайба 14.

Сменный фильтрующий элемент изготовлен из специальной бумаги. Пружина 3 через шайбу прижимает фильтрующий элемент к крышке. С торцовых поверхностей фильтрующий элемент уплотнен резиновыми прокладками.

В крышку ввернут жиклер 16, который уплотняется прокладкой 17. Через жиклер сливается часть топлива вместе с воздухом, попавшим в систему низкого давления. На двигателях, оборудованных электрофакельным устройством, вместо жиклера в фильтр установлен

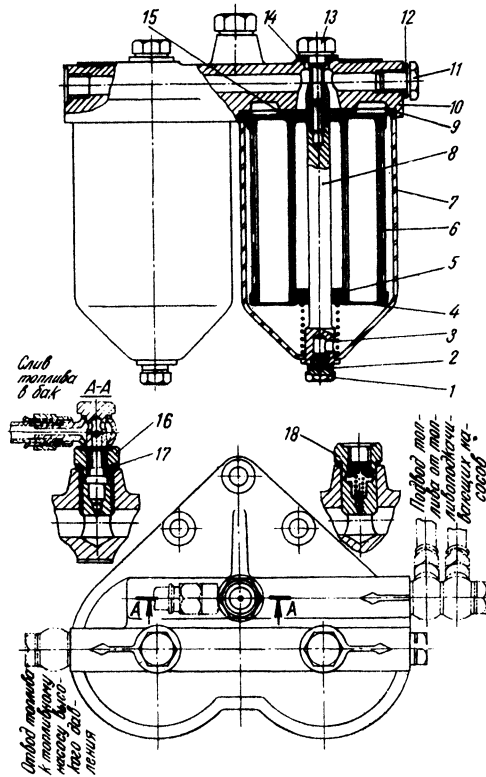


Рис. 26. Фильтр тонкой очистки топлива:

1—сливная пробка; 2—прокладка; 3—пружина; 4—шайба; 5—прокладка; 6—фильтрующий элемент; 7—колпак; 8—стержень; 9—прокладка колпака; 10—крышка; 11—пробка; 12—шайба; 13—болт фильтра; 14—уплотнительная шайба; 15—прокладка; 16—жиклер; 17—прокладка жиклера; 18—клапан-жиклер двигателей ЯМЗ-240НМ2, ЯМЗ-240ПМ2

клапан-жиклер 18. При малом давлении в системе, что может наблюдаться при пуске двигателя, слива топлива не происходит и питание ЭФУ топливом улучшается.

ТОПЛИВОПРОВОДЫ

Для подвода топлива к насосу и форсункам, а также для отвода его излишков на двигателе имеется система топливопроводов низкого и высокого давления.

Топливопроводы высокого давления имеют одинаковую длину для всех цилиндров двигателя. Концы их высажены в форме конуса. Во избежание поломок топливопроводов от вибрации они должны быть закреплены при помощи специальных скоб.

Работа двигателя возможна только при строго определенной последовательности соединения секций топливного насоса высокого давления с форсунками. Порядок подсоединения форсунок определенных цилиндров к секциям топливного насоса показан на рис. 27.

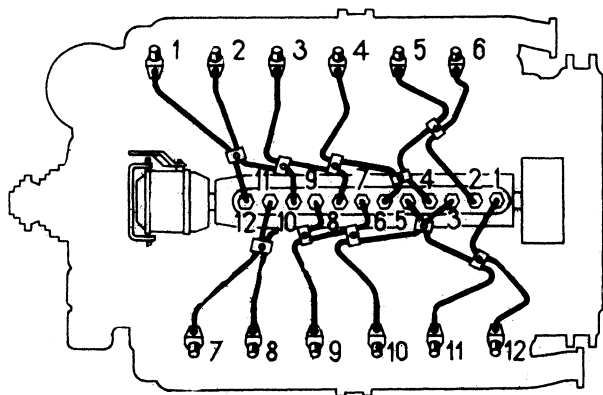


Рис. 27. Порядок соединения топливопроводов высокого давления

НАДДУВ

Каждый двигатель ЯМЗ-240НМ2 и ЯМЗ-240ПМ2 оборудован двумя турбокомпрессорами, использующими энергию выхлопных газов для наддува двигателя. Увеличивая массу воздуха, поступающего в цилиндры, турбокомпрессоры способствуют более эффективному сгоранию увеличенной дозы топлива, за счет чего повышается мощность двигателя при умеренной тепловой напряженности.

ТУРБОКОМПРЕССОР

На двигатели устанавливаются турбокомпрессоры К-36 производства ЧСФР (рис. 28).

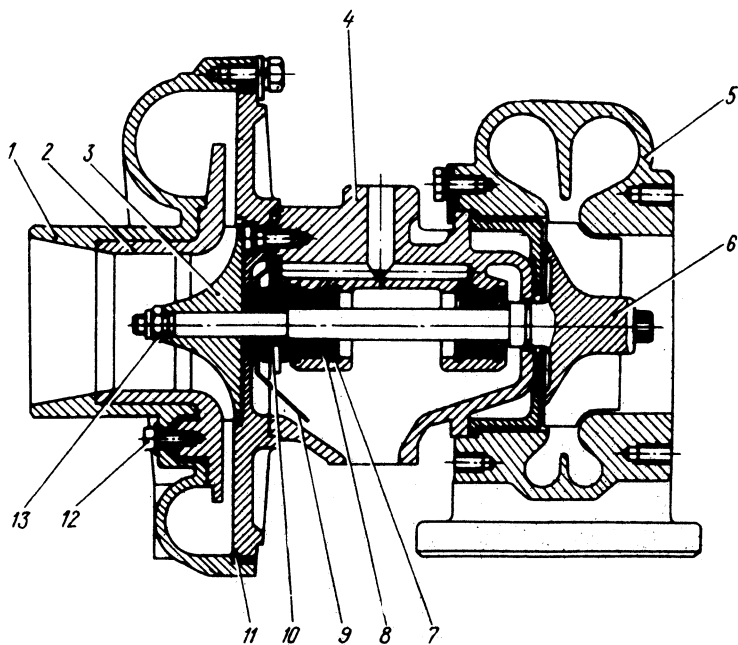


Рис. 28. Турбокомпрессор:

1— крышка корпуса компрессора; 2— корпус компрессора; 3— колесо компрессора; 4— корпус подшипников; 5— корпус турбины; 6— колесо турбины; 7— стопорное кольцо; 8— втулка подшипника; 9— маслосбрасывающий экран; 10— упорный подшипник; 11— крышка корпуса подшипников; 12— винт; 13— гайка крепления колеса компрессора

Турбокомпрессор К-36 состоит из одноступенчатого центробежного компрессора и радиальной центростремительной турбины.

Колесо турбины и колесо компрессора расположены на противоположных концах вала ротора консольно по отношению к подшипникам. Рабочее колесо 3 центробежного компрессора — полуоткрытого типа, с радиальными лопатками, отлито из алюминиевого сплава. Оно напрессовано на вал и закреплено самоконтрящейся гайкой 13.

Рабочее колесо 6 турбины полуоткрытого типа, с радиальными лопатками, изготовлено методом литья из жаропрочного сплава. Оно соединено с валом методом сварки трением.

Тщательно отбалансированный ротор установлен в двух радиальных подшипниках с плавающими втулками 8. Осевые усилия, действующие на ротор, восприни-

маются упорным подшипником 10. На каждом конце вала ротора установлены разрезные уплотнительные кольца. Ротор турбокомпрессора установлен в чугунном корпусе 4 подшипников. К корпусу подшипников крепится алюминиевый корпус 2 компрессора и чугунный корпус 5 турбины.

Смазка подшипников турбокомпрессора осуществляется под давлением из системы смазки двигателя.

Выходные патрубки корпуса компрессора приспособлены для соединения со всасывающим коллектором дизеля дюритовыми шлангами с хомутами. К торцу корпуса компрессора крепится подводящий патрубок.

ВОЗДУШНЫЕ ФИЛЬТРЫ

Воздушные фильтры — сухого типа, двухступенчатые. Первой ступенью является моноциклон со сбором пыли в бункере; второй ступенью — сменный бумажный фильтрующий элемент.

Двигатели ЯМЗ-240М2 временно могут быть оборудованы воздушными фильтрами инерционно-масляного типа.

Впускной тракт между воздушными фильтрами и двигателем должен быть герметичным.

СИСТЕМА ОХЛАЖДЕНИЯ

Система охлаждения двигателя (рис. 29) жидкостная, циркуляционная.

Во время работы двигателя циркуляция охлаждающей жидкости в системе охлаждения создается центробежным насосом. Из нагнетательного патрубка насоса через наружную водяную трубу и каналы в блоке жидкость под давлением поступает в водяные рубашки правого и левого ряда блока цилиндров, затем в головки цилиндров и собирается в водосборных трубопроводах.

Из водосборных трубопроводов нагретая жидкость подается через термостаты в радиатор, где отдает тепло потоку воздуха, создаваемому вентилятором, после чего снова идет к водяному насосу. Когда температура охлаждающей жидкости понижается, термостаты автоматически направляют весь ее поток непосредственно к водяному насосу, минуя радиатор.

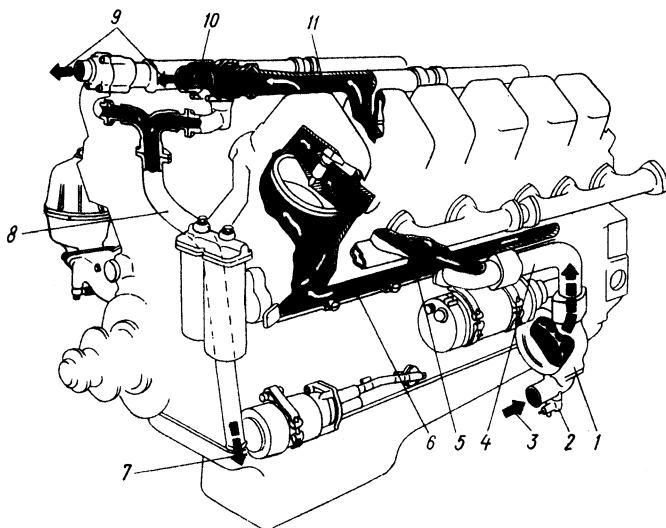


Рис. 29. Схема системы охлаждения:

1— водяной насос; 2— сливной кран; 3— подвод воды от радиатора; 4— труба для подвода воды от насоса к водяной рубашке блока; 5— водораспределительное отверстие блока цилиндров; 6— водяной канал блока цилиндров; 7— к водяному насосу; 8— перепускная труба водяных термостатов; 9— к радиатору; 10— термостаты; 11— водосборная труба головки цилиндров

ВОДЯНОЙ НАСОС

Водяной насос (рис. 30) — центробежного типа, установлен с левой стороны двигателя и крепится к торцовому листу. Привод насоса — шестеренчатый, от коленчатого вала через промежуточные шестерни.

В чугунном улиткообразном корпусе 3 вращается крыльчатка 7, напрессованная на валик 10 и закрепленная латунной колпачковой гайкой 9 со стопорной шайбой 8. В корпусе насоса запрессовано антифрикционное кольцо 16. К торцовой поверхности этого кольца усилием бронзовой пружины 14 прижимается упорное кольцо 15 сальника водяного насоса, своими четырьмя выступами входящее в пазы втулки 17. Полированные поверхности колец 15 и 16 образуют подвижное уплотнение, предотвращающее утечку охлаждающей жидкости. Для уплотнения между валиком и кольцом установлена резиновая манжета 11 с двумя латунными обоймами, предохраняющими манжету от деформации при вращении.

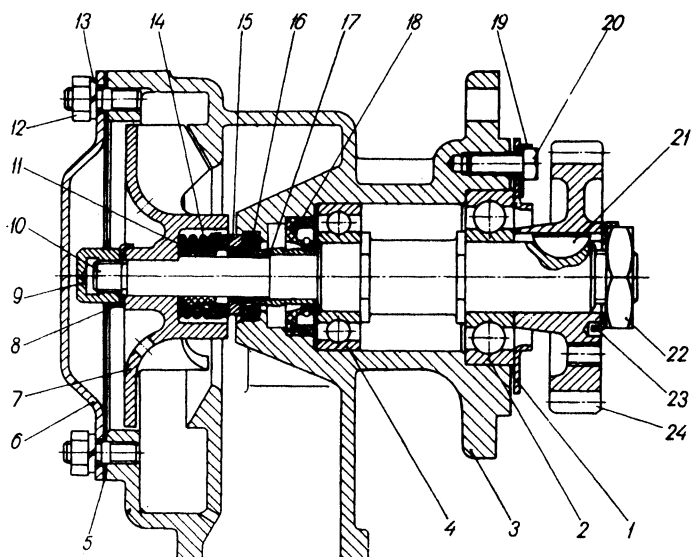


Рис. 30. Водяной насос:

1— упорный фланец; 2, 4— шарикоподшипники; 3— корпус насоса; 5— прокладка; 6— крышка; 7— крыльчатка; 8, 19, 23— стопорные шайбы; 9, 12, 22— гайки; 10— вал; 11— манжета сальника; 13— пружинная шайба; 14— пружина сальника; 15— упорное кольцо сальника; 16— антифрикционное кольцо; 17— втулка; 18— сальник; 20— болт; 21— шпонка; 24— шестерня привода

Отдельные капли воды, просочившиеся через втулку корпуса водяного насоса, сливаются через дренажное отверстие в корпусе. Подшипники водяного насоса смазываются разбрызгиванием от общей системы смазки двигателя.

ЭЛЕКТРООБОРУДОВАНИЕ

ГЕНЕРАТОР

На двигателе установлен генератор переменного тока 63.3701. Привод генератора — шестеренчатый, через высокоэластичную муфту. Генератор установлен на специальном кронштейне с левой стороны картерной части блока цилиндров.

Генератор 63.3701 — трехфазная синхронная электрическая машина электромагнитного возбуждения (генератор переменного тока) со встроенным выпрямительным блоком БПВ8-100-02. Генератор работает в комплекте с регулятором напряжения 21.3702.

Техническая характеристика

Номинальное напряжение, В	28
Номинальный выпрямленный ток, А	150
Частота вращения ротора при температуре окружающей среды $25 \pm 10^\circ\text{C}$, напряжении 25 В и независимом возбуждении, об/мин, не более:	
без нагрузки	1400
при токе нагрузки 80 А	1850
при токе нагрузки 150 А	2350
Ток возбуждения, А	$3,5 \pm 0,2$
Давление щеточных пружин, Н (кгс)	$3 + 1 (0,3 + 0,1)$
Масса (без фланца), кг, не более	22

СТАРТЕР

Стартер предназначен для пуска двигателя и состоит из электродвигателя, механизма привода и электромагнитного тягового реле. Электродвигатель стартера — постоянного тока, последовательного возбуждения, с питанием от аккумуляторных батарей. Шестерня привода стартера вводится в зацепление с венцом маховика двигателя при помощи электромагнитного тягового реле, а из зацепления выходит автоматически после пуска двигателя.

Стартер выполнен для работы в однопроводной системе, где вторым проводом служит масса машины. Для обеспечения надежного соединения стартера с массой машины на крышке со стороны коллектора имеется болт для присоединения гибкой токопроводящей перемычки.

На двигателе установлен стартер 25.3708-01.

Питание стартера осуществляется от аккумуляторных батарей $C_{20}=132 \text{ А} \cdot \text{ч}$, $C_{20}=182 \text{ А} \cdot \text{ч}$ или $C_{20}=190 \text{ А} \cdot \text{ч}$. При питании от батареи $C_{20}=132 \text{ А} \cdot \text{ч}$ характеристики стартера снижаются.

Техническая характеристика

Номинальное напряжение, В	24
Номинальная мощность с батареями $C_{20}=182 \text{ А} \cdot \text{ч}$ кВт, (л. с.)	8,2(11)
Пусковая мощность, кВт, не менее	5,0
Ток холостого хода, А	110
Частота вращения холостого хода, об/мин	5000
Ток при тормозном моменте 60 Н·м (6 кгс·м), А	900

Напряжение включения реле, В	18
Давление щеточных пружин, Н (кгс)	$14,7 \pm 1,4$ ($1,5 \pm 0,15$)
Масса стартера, кг	29

Стартер устанавливается на двух кронштейнах, прикрепленных к блоку цилиндров, и крепится к ним скобой. Для установки стартера в определенном положении служит штифт, запресованный в задний кронштейн и входящий в паз на корпусе стартера.

ЭЛЕКТРОФАКЕЛЬНОЕ УСТРОЙСТВО

Электрофакельное устройство (ЭФУ) служит для облегчения пуска холодного двигателя, а также для ускоренного разогрева двигателя после пуска. Устройство подключено к системе питания двигателя и работает на том же топливе.

Действие электрофакельного устройства основано на испарении топлива в факельных штифтовых свечах накаливания, установленных во впускных коллекторах двигателя, и воспламенения смеси этих паров с возду-

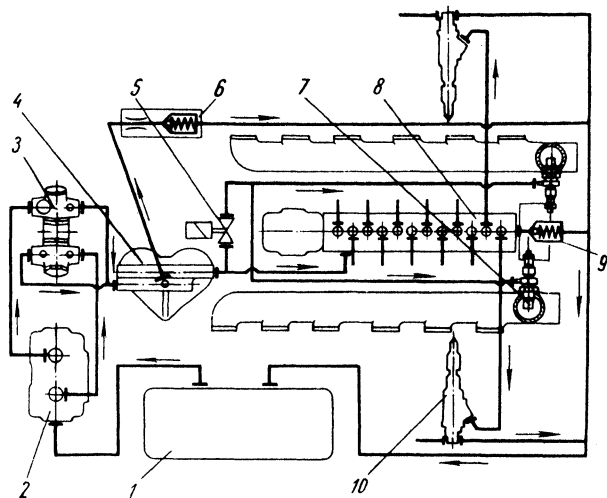


Рис. 31. Топливная схема подключения электрофакельного устройства на двигателях ЯМЗ-240НМ2 и ЯМЗ-240ПМ2:

1 — топливный бак; 2 — фильтр грубой очистки топлива; 3 — топливоподкачивающие насосы; 4 — фильтр тонкой очистки топлива; 5 — электромагнитный клапан; 6 — клапан-жиклер; 7 — факельная штифтовая свеча; 8 — топливный насос высокого давления; 9 — перепускной клапан; 10 — форсунка.

хом. Факел сгорающей смеси подогревает воздух, уменьшает жесткость работы и дымность выхлопа при пуске.

Схема подключения электрофакельного устройства к топливной системе двигателя показана на рис. 31. Топливо в свечи 7 подается после их предварительного разогрева и открытия электромагнитного клапана 5 при проворачивании коленчатого вала стартером. При открытии электромагнитного клапана загорается контрольная лампочка в кабине водителя. Электрическая схема электрофакельного устройства, показанная на рис. 32, обеспечивает предварительный разогрев свечей, шунтирование дополнительного сопротивления термореле при включении стартера и автоматическое отключение генератора во время работы электрофакельного устройства.

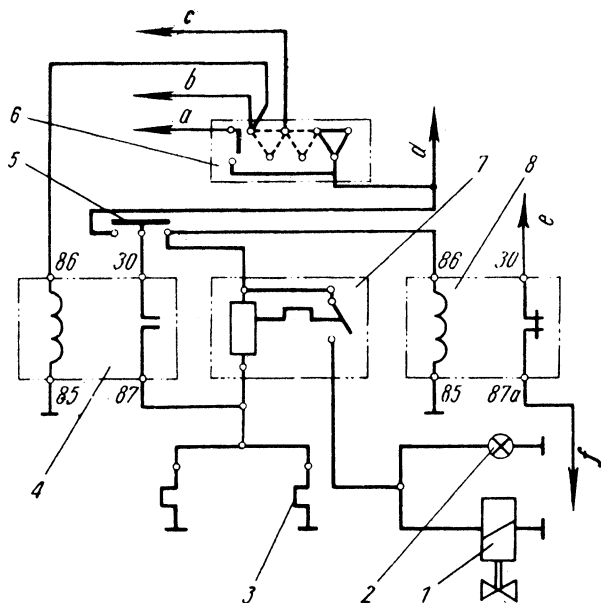


Рис. 32. Электрическая схема электрофакельного устройства:

1 — электромагнитный клапан; 2 — лампочка; 3 — свечи; 4 — малое реле (открытый контакт); 5 — включатель; 6 — замок-включатель; 7 — термореле; 8 — малое реле (закрытый контакт); а — к выключателю массы; б — к реле стартера; с — к маслозакачивающему насосу; d — к аккумуляторной батарее; е — к клемме «О» генератора; f — к клемме «О» реле-регулятора.

ТАХОМЕТР

Непрерывное измерение частоты вращения коленчатого вала двигателя производится электрическим дистанционным тахометром. Тахометр состоит из датчика трехфазного тока типа Д-4 и однострелочного измерителя ТМиЗМ. На двигателе установлен датчик тахометра, который крепится к передней крышке блока и приводится в действие от переднего конца распределительного вала. Магнитоиндукционный измеритель устанавливается в кабине водителя.

ЭКСПЛУАТАЦИЯ ДВИГАТЕЛЯ

ЭКСПЛУАТАЦИОННЫЕ МАТЕРИАЛЫ

ТОПЛИВО

При эксплуатации двигателей можно пользоваться дизельным топливом как отечественного производства так и по спецификациям зарубежных фирм. Содержание серы в топливе не должно превышать 0,5%.

Марки рекомендуемых топлив приведены в табл. 4.

Марки применяемых топлив в зависимости от температуры окружающего воздуха

Таблица 4

Страна изгото- витель	ГОСТ или специфи- кация	Марки топлив, применяемых при температуре воздуха		
		0°С и выше	минус 30°С и выше	минус 50°С и выше
Россия	ГОСТ 305—82	Л-0,2-40	З-0,2 минус 45	А-0,2
		Л-0,5-40	З-0,5 минус 45	А-0,4
		Л-0,2-62	З-0,2 минус 35*	
		Л-0,5-62	З-0,5 минус 35*	
США	ASTM 975—81 SAE VV-F-800	2D	1D	—
		сорт 3	сорт 2	сорт 1
		DF-2	DF-1	DF-A
Англия	BS 2869—83	С1, С2, А1, D, А2		—
Канада	2-3,6-M-83	тип В	тип А	тип АА

* При температуре воздуха до минус 20°С.

Температура застывания топлива должна быть ниже температуры окружающего воздуха не менее, чем на 15°С.

МОТОРНЫЕ МАСЛА И СМАЗКИ

Для двигателей ЯМЗ-240М2, ЯМЗ-240НМ2, ЯМЗ-240ПМ2 могут применяться как масла советского производства, так и соответствующие им масла производства иностранных фирм — см. табл. 5.

Таблица 5

Для двигателя ЯМЗ-240М2	Для двигателей ЯМЗ-240НМ2, ЯМЗ-240ПМ2
МАСЛА РОССИЙСКОГО ПРОИЗВОДСТВА	
Моторное масло группы «Г ₂ » ГОСТ 17479.1—85	Моторное масло группы «Д» ГОСТ 17479.1—85
Летом (при температуре воздуха выше +5°С):	
М-10Г ₂ к ГОСТ 8581—78	М-10ДМ ГОСТ 8581—78
Заменитель М-10Г ₂ ГОСТ 8581—78	Заменитель М-10Г ₂ к ГОСТ 8581—78
Зимой (при температуре воздуха ниже +5°С):	
М-8Г ₂ к ГОСТ 8581—78	М-8ДМ ГОСТ 8581—78
М-8В ГОСТ 10541—78	Заменитель М-8Г ₂ к ГОСТ 8581—78
Заменитель М 8Г ₂ ГОСТ 8581—78	
МАСЛА ПРОИЗВОДСТВА ЗАРУБЕЖНЫХ ФИРМ	
MIL-L-2104B	MIL-L-2104C
MIL-L-46152 (США)	MIL-L-45199B (США)
СС классификация API	CD по классификации API
Класс вязкости:	Класс вязкости:
летом SAE-30	летом SAE-30
зимой SAE-20W/20	зимой SAE-20W/20
Всесезонно:	Всесезонно:
SAE-15W/40	SAE-15W/40
SAE-15W/30	SAE-15W/30
SAE-10W/30	SAE-20W/30
Shell Rotella TX30	Shell Rimula CT30
BP Energol HD30	BP Vanellus C3-30

или подобные масла других фирм

При использовании масел-заменителей срок их замены сокращается вдвое, то есть через каждые 125 часов работы двигателя.

Для смазки шлицевой части вала якоря стартера и подшипников генератора применять смазки Лита ТУ 38.1011308—90 или литол-24 ГОСТ 21150—87.

Зарубежные смазки — Klüber lubrication Centoplex 2DL по спецификации SM-IC-4515A (Ford) или подобные смазки других фирм.

ОХЛАЖДАЮЩАЯ ЖИДКОСТЬ

В качестве охлаждающей жидкости рекомендуется применять всесезонную охлаждающую жидкость типа «Тосол-А40М» или «Тосол-А65М» ТУ 6-02-751—86.

Допускается применять антифризы марок «40» и «65» по ГОСТ 159—52, охлаждающие жидкости ОЖ-40 «Лена» и ОЖ-65 «Лена» по ТУ 113-07-02—88.

В крайнем случае допускается использовать в качестве охлаждающей жидкости чистую умягченную (нейтральную) воду. Воду при первой же возможности заменить «Тосолом» или другой охлаждающей жидкостью, указанной выше.

ПУСК, РАБОТА И ОСТАНОВКА ДВИГАТЕЛЯ

Пуск двигателя можно производить, только убедившись в его исправности и в наличии топлива, охлаждающей жидкости и масла в соответствующих системах.

Подготовка к первичному пуску нового двигателя или после длительной стоянки:

1. Залить в бак чистое топливо рекомендуемой марки.
2. Залить в картер двигателя чистое масло рекомендуемой марки до верхней метки указателя уровня масла (рис. 33).
3. Залить в систему охлаждения охлаждающую жидкость.

В зимнее время года перед пуском прогреть двигатель с помощью пускового подогревательного устройства.

4. Проверить соединения и надежность крепления топливопроводов.

5. Заполнить топливом систему питания с помощью ручного подкачивающего насоса.

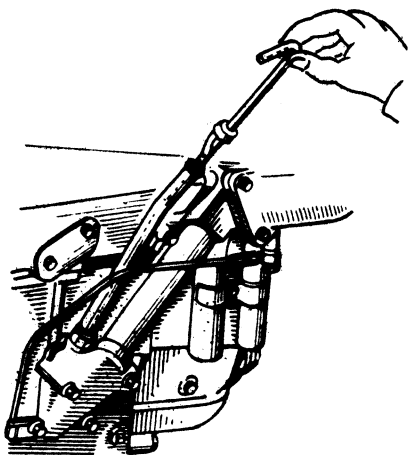


Рис. 33. Проверка уровня масла в картере двигателя

6. Проверить надежность и легкость хода деталей механизма управления регулятором частоты вращения.

ПУСК ДВИГАТЕЛЯ

Скобу регулятора частоты вращения установить в положение включенной подачи топлива, а рычаг управления регулятором — в положение, соответствующее минимальной частоте вращения (рис. 34). У двигателя, оборудованного корректором подачи топлива по наддуву, нажать кнопку 3 (рис. 20), расположенную на корпусе корректора. При пуске двигателя зимой рычаг управления регулятором установить в среднее положение.

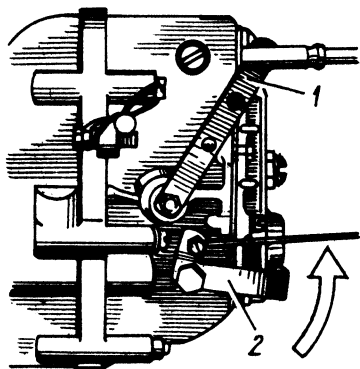


Рис. 34. Подача включена, минимальная частота вращения: 1 — рычаг управления регулятором; 2 — скоба останова.

Прокачать систему смазки двигателя маслом с помощью электромаслозакачивающего насоса до давления 80 кПа (0,8 кгс/см²), при этом время непрерывной работы электродвигателя на-

соса не должно превышать 2 мин. При наличии давления двигатель готов к пуску.

Для пуска двигателя включить стартер на время до устойчивой работы двигателя. Продолжительность непрерывной работы стартера — не более 10 с при положительной температуре и 20 с — при отрицательной температуре. Более длительная непрерывная работа может вызвать перегрев электродвигателя стартера и выход его из строя. Повторный пуск можно производить после перерыва не менее 1 мин. Если после трех пусков двигатель не начнет работать, следует найти и устранить неисправность.

Во избежание выхода из строя стартера запрещается производить пуск двигателя с помощью постороннего источника электроэнергии повышенной мощности с характеристиками, превышающими 24 В, 500 А или суммарной емкостью аккумуляторных батарей более 270 А·ч.

После пуска прогреть двигатель до температуры охлаждающей жидкости 40—50°C, сначала при минимальной, затем при средней частоте вращения. Двигатели ЯМЗ-240НМ2 и ЯМЗ-240ПМ2 прогревать при частоте вращения коленчатого вала не более 1000 об/мин.

Пуск двигателя с помощью электрофакельного устройства (ЭФУ). Перед использованием ЭФУ подготовить двигатель к пуску, как указано выше. Рычаг регулятора установить в среднее положение, нажать на кнопку включения ЭФУ и удерживать ее в течение всего времени работы устройства. В период нагрева свечей амперметр в кабине водителя должен показывать разрядный ток около 23 А.

Включать ЭФУ только после прокачки системы смазки двигателя маслом с помощью электромаслозакачивающего насоса до давления 80 кПа (0,8 кгс/см²), не менее. После загорания контрольной лампочки (ориентировочно через 60—90 с после нажатия кнопки включения ЭФУ) включить стартер. После пуска двигателя до достижения устойчивой частоты вращения допускается работа электрофакельного устройства, но продолжительностью не более 1 мин.

Если двигатель не пустился, повторный пуск повторить в том же порядке. Очередной прогрев свечи производить через 20—25 с после окончания предыдущего

стартования. Допускается проведение трех последовательных попыток пуска двигателя с помощью электрофакельного устройства.

Перед первым пуском нового двигателя или после длительной стоянки, а также при пуске непрогретого двигателя при отрицательных температурах окружающей среды тщательно прокачать топливную систему с помощью ручного подкачивающего насоса, и на двигателях ЯМЗ-240НМ2 и ЯМЗ-240ПМ2 нажать кнопку 3 (рис. 20) пусковой подачи топлива на корректоре.

При установке электрофакельного устройства на двигатель топливopровод от топливного насоса высокого давления подключить к электромагнитному клапану 5 (рис. 31), руководствуясь направлением стрелки, выбитой на корпусе клапана.

После установки ЭФУ или длительного перерыва в работе прокачать топливную систему, для чего при работающем двигателе нажать кнопку включателя ЭФУ и удерживать ее около 30 секунд после загорания контрольной лампочки.

Вышедшие из строя свечи ремонту не подлежат. При выходе из строя одной свечи заменить одновременно обе.

КОНТРОЛЬ ЗА РАБОТОЙ ДВИГАТЕЛЯ

При эксплуатации двигателя следить за показаниями контрольно-измерительных приборов и сигнальных устройств.

1. Температуру охлаждающей жидкости поддерживать в пределах 75—95°C. Допускается кратковременное повышение температуры охлаждающей жидкости до 100°C.

Не допускать работу двигателя под нагрузкой при температуре охлаждающей жидкости ниже 70°C, так как при этом значительно ухудшается сгорание топлива, на стенках гильз происходит конденсация продуктов неполного сгорания, резко возрастает износ гильз и поршневых колец, снижается экономичность двигателя.

2. Температура масла в картере должна быть в пределах 80—100°C (допускается кратковременно до 110°C).

3. Следить за давлением масла в системе смазки, которое на прогревом двигателе должно быть в пределах 400—700 кПа (4—7 кгс/см²) при номинальной час-

тоте вращения коленчатого вала и не менее 80 кПа (0,8 кгс/см²) при минимальной частоте вращения. После длительной эксплуатации допускается работа при давлении масла в магистрали блока не ниже 300 кПа (3 кгс/см²) при номинальной частоте вращения коленчатого вала и не ниже 50 кПа (0,5 кгс/см²) при минимальной частоте вращения.

4. Для двигателей ЯМЗ-240НМ2 и ЯМЗ-240ПМ2 не допускать работу на холостых оборотах более 10—15 мин.

5. Свечение лампочки светового сигнализатора масляного фильтра при работе прогретого до нормальной температуры двигателя указывает на загрязненность и повышенное сопротивление фильтрующих элементов, на открытие перепускного клапана и поступление нефiltrованного масла в систему смазки двигателя. В этом случае заменить фильтрующие элементы. Допустимо свечение сигнализатора при пуске двигателя на холодном масле и при прогреве.

ОСТАНОВКА ДВИГАТЕЛЯ

Перед остановкой двигатель должен в течение 1—3 мин работать без нагрузки при средней частоте вращения коленчатого вала. Для остановки уменьшить частоту вращения коленчатого вала до минимальной, после чего повернуть скобу регулятора в положение выключенной подачи (рис. 35).

Следует помнить, что при резкой остановке нагруженного двигателя создаются инерционные и тепловые перегрузки его деталей, особенно в зоне подшипников турбокомпрессоров, что может привести к снижению срока службы двигателя.

При остановке двигателя в зимний период эксплуатации скобу кулисы регулятора оставлять в положении выключенной подачи.

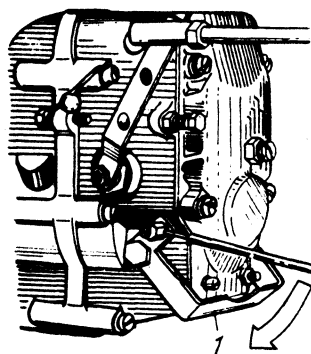


Рис. 35. Подача выключена
1 — скоба остановки

ОСОБЕННОСТИ ЗИМНЕЙ ЭКСПЛУАТАЦИИ

Для обеспечения бесперебойной работы двигателя в зимних условиях своевременно провести сезонное обслуживание, в ходе которого заменить эксплуатационные материалы зимними сортами. При работе руководствоваться общими правилами зимней эксплуатации.

При заправке вместе с топливом в бак не должна попадать вода, так как это приведет к замерзанию топливопроводов и перебоем в работе двигателя. Не допускать разбавления дизельного топлива бензином, так как это может вызвать перебои в работе топливной аппаратуры из-за образования газовых пробок.

Рекомендуется утеплять топливные баки, фильтр грубой очистки топлива, топливопроводы и аккумуляторные батареи.

Этиленгликолевые охлаждающие жидкости имеют больший, чем вода, коэффициент объемного расширения, поэтому заливать их в систему охлаждения двигателя на 3,5 л меньше установленных заправочных емкостей. Следует помнить, что этиленгликолевые смеси ядовиты, поэтому необходимо соблюдать меры предосторожности при обращении с ними. Если объем охлаждающей жидкости уменьшился за счет испарения, а не из-за течи, в систему охлаждения добавить только воду, так как количество этиленгликоля вследствие высокой температуры его кипения остается постоянным.

Если для охлаждения двигателя применяется вода, то при отрицательных температурах окружающей среды и отсутствии подогрева после окончания работы слить воду из системы охлаждения во избежание размораживания двигателя.

Электропусковая система при исправных аккумуляторных батареях и использовании зимних сортов топлив и масел обеспечивает пуск двигателей ЯМЗ-240М2 при температуре до минус 12°C, двигателей ЯМЗ-240НМ2 и ЯМЗ-240ПМ2 при температуре до минус 10°C без подогрева. При температурах до минус 20°C пуск двигателей ЯМЗ-240НМ2 и ЯМЗ-240ПМ2 производить с применением электрофакельного устройства. При температурах окружающего воздуха ниже минус 12°C (ЯМЗ-240М2) и ниже минус 20°C (ЯМЗ-240НМ2 и ЯМЗ-240ПМ2) пуск производить после прогрева двигателей подогревательным устройством. Пуск непрогре-

того двигателя приведет к повышенному износу и даже к задирам трущихся поверхностей, особенно вкладышей подшипников коленчатого вала.

С целью предотвращения «разноса» двигателя в зимний период эксплуатации категорически запрещается обливать топливный насос высокого давления водой.

При зимней эксплуатации следить за температурой охлаждающей жидкости; при ее понижении до $+70^{\circ}\text{C}$ закрыть жалюзи, а если необходимо, утеплить капот и радиатор защитными кожухами.

ОБКАТКА НОВОГО ДВИГАТЕЛЯ

Для предупреждения повышенных износов новый двигатель обкатать при уменьшенной нагрузке. При этом трущиеся поверхности становятся прочнее и лучше воспринимают эксплуатационные нагрузки. Правильно проведенной обкаткой можно существенно удлинить срок службы двигателя до первого ремонта. Обкатку проводить и после капитального ремонта двигателя.

Обкатка двигателя происходит в течение первых 100 часов работы. За этот период двигатель не нагружать до максимальной мощности. На двигателе предусмотрено ограничение мощности на обкаточный период.

В период обкатки двигателя с общими головками цилиндров подтянуть гайки крепления головок цилиндров через 8 и 50 часов работы в последовательности, показанной на рис. 36, моментом 240—260 Н·м (24—26 кгс·м).

Проверку затяжки гаек крепления индивидуальных головок цилиндров производить после окончания обкат-

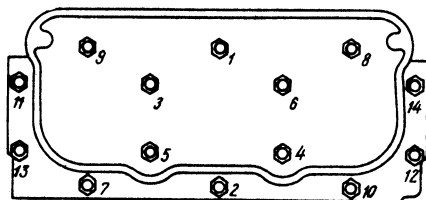


Рис. 36. Последовательность затяжки гаек крепления общих головок цилиндров.

ки двигателей в последовательности, показанной на рис. 37, моментом 280—300 Н·м (28—30 кгс·м). Дальнейшей подтяжки в эксплуатации гаек крепления индивидуальных головок цилиндров не требуется.

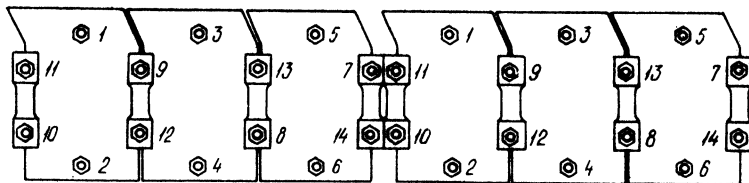


Рис. 37. Последовательность затяжки гаек крепления индивидуальных головок цилиндров.

ТЕХНИЧЕСКОЕ ОБСЛУЖИВАНИЕ

Техническое обслуживание является профилактическим мероприятием, обеспечивающим содержание двигателя в постоянной технической исправности. Правильное и своевременное обслуживание предупреждает повышенные износы, поломки и обеспечивает бесперебойную длительную работу двигателя.

Техническое обслуживание двигателей по периодичности и перечню выполняемых работ подразделяется на следующие виды.

Ежедневное техническое обслуживание (ЕО) — выполняется один раз в сутки по окончании суточной работы.

Первое техническое обслуживание (ТО-1) — производится через каждые 125 часов работы двигателя.

Второе техническое обслуживание (ТО-2) — производится через каждые 500 часов работы двигателя.

Сезонное техническое обслуживание (СО).

Обслуживание после обкатки.

ЕЖЕДНЕВНОЕ ОБСЛУЖИВАНИЕ

1. Проверить работу двигателя; после остановки двигателей ЯМЗ-240НМ2 и ЯМЗ-240ПМ2 сразу же проверить на слух работу турбокомпрессоров.

2. Осмотреть двигатель, если необходимо, очистить его от пыли и грязи.

3. Проверить уровень масла в картере двигателя.

4. Заполнить топливный бак топливом, не ожидая его охлаждения, во избежание конденсации паров воды.

ПЕРВОЕ ТЕХНИЧЕСКОЕ ОБСЛУЖИВАНИЕ

1. Проверить работу двигателя.

2. Очистить двигатель от пыли и грязи.

3. Слить из топливных фильтров грубой и тонкой очистки по 0,1 л топлива для удаления конденсирующейся воды, после чего пустить двигатель на 3—4 минуты для удаления воздушных пробок. В зимнее время отстой сливать ежедневно.

4. Промыть фильтр центробежной очистки масла.

5. Обслужить воздушные фильтры инерционно-масляного типа.

6. Проверить затяжку и подтянуть внешние резьбовые соединения.

7. Пустить двигатель и проверить его работу при разных оборотах. Прослушать двигатель, отмечая разницу в шуме отдельных цилиндров. При неравномерной работе цилиндров устранить неисправность.

8. Проверить показания всех приборов при прогревом двигателе.

ДОПОЛНИТЕЛЬНО ЧЕРЕЗ ОДНО ТО-1:

9. Заменить масло в системе смазки двигателя.

10. Заменить фильтрующие элементы масляного фильтра. При свечении сигнализатора на прогревом двигателе элементы заменить ранее указанного срока.

11. Заменить элементы фильтра грубой очистки топлива.

12. Провести обслуживание фильтрующих элементов воздушных фильтров сухого типа, если их обслуживание не проведено ранее по показанию индикатора засоренности.

ВТОРОЕ ТЕХНИЧЕСКОЕ ОБСЛУЖИВАНИЕ

1. Проверить работу двигателя.

2. Очистить двигатель от пыли и грязи.

3. Заменить масло в системе смазки двигателя.

4. Промыть фильтр центробежной очистки масла.

5. Заменить фильтрующие элементы масляного фильтра.

6. Подтянуть внешние резьбовые соединения.

7. Заменить элементы топливных фильтров.

8. Провести обслуживание воздушных фильтров.

9. Проверить герметичность впускного тракта.

10. Подтянуть гайки крепления целикковых головок цилиндров.

11. Отрегулировать зазоры в клапанном механизме.

12. Проверить и, если необходимо, отрегулировать угол опережения впрыскивания топлива.

13. Снять форсунки с двигателя и провести их техническое обслуживание.

14. Промыть топливные баки и топливные трубопроводы.

15. Проверить легкость вращения роторов турбокомпрессоров, если необходимо, снять и разобрать турбокомпрессоры, очистить и промыть их детали (кроме двигателя ЯМЗ-240М2).

16. Через одно ТО-2 снять для технического обслуживания топливный насос высокого давления.

17. Через каждые 3500 ч снять стартер с двигателя и провести его техническое обслуживание.

18. Через каждые 4000 ч снять генератор с двигателя и провести его техническое обслуживание.

19. Через каждые 2000 часов работы двигателей ЯМЗ-240НМ2 и ЯМЗ-240ПМ2 снять для осмотра обратный клапан масляного фильтра; при закоксовке клапана в открытом положении промыть его, не разбирая.

СЕЗОННОЕ ТЕХНИЧЕСКОЕ ОБСЛУЖИВАНИЕ

1. Заменить масло и топливо на соответствующие предстоящему сезону, при этом топливный бак рекомендуется ополаскивать внутри чистым топливом.

2. Провести обслуживание первой ступени воздушного фильтра сухого типа.

При переходе на зимнюю эксплуатацию дополнительно:

3. Проверить работоспособность ЭФУ.

4. Рекомендуется промыть систему охлаждения.

ТЕХНИЧЕСКОЕ ОБСЛУЖИВАНИЕ ПОСЛЕ ОБКАТКИ

По окончании периода обкатки (через 100 часов работы нового двигателя) провести обслуживание в следующем объеме:

1. Прогреть двигатель до температуры охлаждающей жидкости 80—90°C.

2. Произвести подтяжку гаек крепления общих головок цилиндров (третью для двигателя ЯМЗ-240М2).

3. Подтянуть гайки крепления индивидуальных головок цилиндров моментом 280—300 Н·м (28—30 кгс·м) в порядке, указанном на рис. 37.

4. Подтянуть все внешние резьбовые соединения.
5. Отрегулировать зазоры клапанного механизма.
6. Проверить и, если необходимо, отрегулировать установку угла опережения впрыскивания топлива.
7. Заменить масло в системе смазки двигателя.
8. Промыть фильтр центробежной очистки масла.
9. Заменить фильтрующие элементы масляного фильтра.
10. Провести обслуживание фильтрующих элементов воздушных фильтров.
11. Проверить герметичность впускного тракта.
12. Провести техническое обслуживание форсунок.

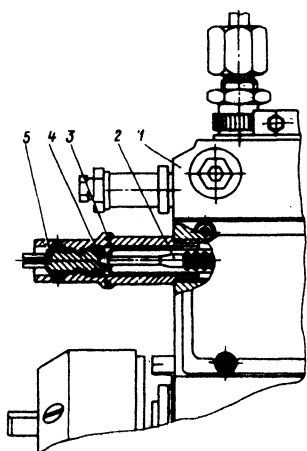


Рис. 38. Устройство для ограничения мощности на обкаточный период двигателя ЯМЗ-240М2:

1 — корпус топливного насоса высокого давления;
 2 — рейка; 3 — втулка ограничителя; 4 — уплотнительное кольцо; 5 — винт-ограничитель

13. Снять пломбу и вывернуть до упора винт 5 (рис. 38) ограничения мощности (рис. 39). У двигателей ЯМЗ-240НМ2 и ЯМЗ-240ПМ2 снять пломбу с винтов 8 (рис. 20) крышки уравнивателя давления, снять крышку

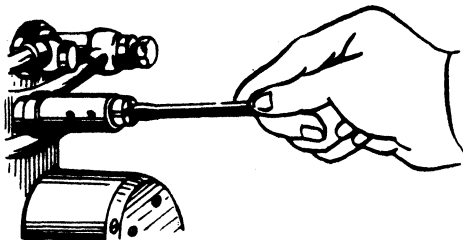


Рис. 39. Вывертывание винта-ограничителя мощности

и удалить металлическую заглушку 7, после чего крышку установить на место и закрепить винтами.

Пломбы на крышки головок цилиндров устанавливаются заводом только на период транспортировки.

Снятие остальных пломб не разрешается.

РЕГУЛИРОВКА ДВИГАТЕЛЯ

РЕГУЛИРОВКА ЗАЗОРОВ КЛАПАННОГО МЕХАНИЗМА

Тепловые зазоры между носками коромысел и торцами клапанов газораспределения обеспечивают герметичность посадки клапанов на седла и компенсируют тепловое расширение деталей механизма при работе двигателя. Величину теплового зазора у впускного и выпускного клапанов устанавливать одинаковой в пределах 0,25—0,30 мм.

При проверке на двигателе из-за возможного биения сопрягаемых деталей распределительного механизма тепловые зазоры после провертывания коленчатого вала должны укладываться в пределы 0,20—0,40 мм. При слишком больших тепловых зазорах уменьшается высота подъема клапанов, вследствие чего ухудшаются наполнение и очистка цилиндров, растут ударные нагрузки и увеличивается износ деталей распределительного механизма. При очень малых зазорах в результате нагрева или износа рабочих фасок клапана и седла головки не обеспечивается герметичность камеры сгорания, двигатель теряет компрессию и не развивает полной мощности, клапаны перегреваются и фаски их могут прогореть.

Тепловые зазоры регулировать на холодном двигателе или не ранее, чем через 15 минут после его остановки. Регулировку зазоров клапанного механизма проводить в следующем порядке:

1. Выключить подачу топлива скобой регулятора (рис. 35).
2. Снять крышки головок цилиндров.
3. Подтянуть тарированным ключом гайки крепления общих головок цилиндров (рис. 40) в последовательности, показанной на рис. 36.
4. Снять крышку 2 (рис. 41) смотрового люка, находящуюся на картере маховика, или крышку 4 (рис. 42) на передней крышке блока цилиндров с пра-

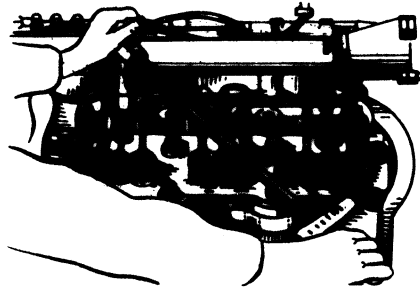


Рис. 40. Подтяжка гаек крепления головок цилиндров

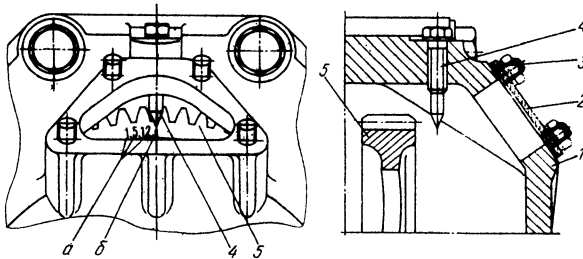


Рис. 41. Метки для регулировки клапанов:

1 — картер маховика; 2 — крышка люка; 3 — прокладка; 4 — указатель; 5 — шестерня привода топливного насоса; а — цифры, обозначающие номера цилиндров; б — риска.

вой стороны. Через смотровой люк видны риски, нанесенные на шестерне привода топливного насоса высокого давления и корпусе гасителя крутильных колебаний. Совмещение определенной риски с указателем определяет положение, при котором можно регулировать зазоры в клапанном механизме на нужном цилиндре. Цифры, нанесенные на шестерне и гасителе крутильных колебаний около рисок, указывают номера цилиндров, на которых можно регулировать зазоры в клапанном механизме при данном положении коленчатого вала; при этом оба клапана регулируемого цилиндра должны быть закрыты.

5. Отрегулировать зазоры между коромыслами и торцами клапанов тех цилиндров, номера которых указаны около совмещенной с указателем метки (рис. 43). Для этого щупом проверить зазоры между торцами клапа-

нов и носками коромысел указанных цилиндров и, если необходимо, отрегулировать их в пределах 0,25—0,30 мм.

Для регулировки зазоров отвернуть контргайку регулировочного винта (рис. 44), вставить в зазор щуп и, вращая винт отверткой, установить требуемый зазор (рис. 45). Придерживая винт отверткой, затянуть контргайку и проверить величину зазора. При правильно отрегулированном зазоре щуп толщиной 0,25 мм должен входить при легком нажиме, а толщиной 0,20 мм — с усилием.

6. Для регулировки зазоров клапанного механизма следующего цилиндра повернуть коленчатый вал в направлении рабочего вращения до совмещения меток (рис. 41 и 42б) соответствующих цилиндров с указателем.

Вращать коленчатый вал можно с помощью механизма проворота (рис. 46), установленного

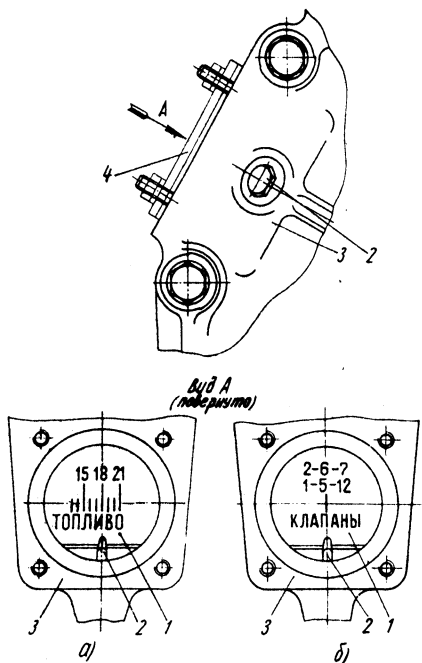


Рис. 42. Регулировочные метки на гасителе крутильных колебаний:

1 — гаситель крутильных колебаний; 2 — указатель; 3 — передняя крышка блока цилиндров; 4 — крышка люка; а — риски для регулировки угла опережения впрыскивания топлива; б — метки для регулировки клапанов

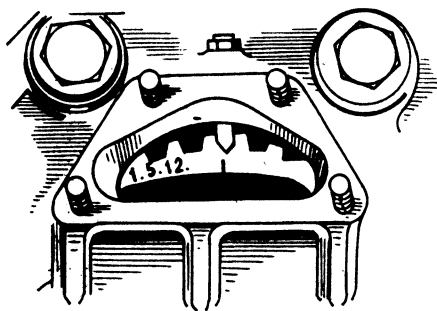


Рис. 43. Совмещение меток с указателем

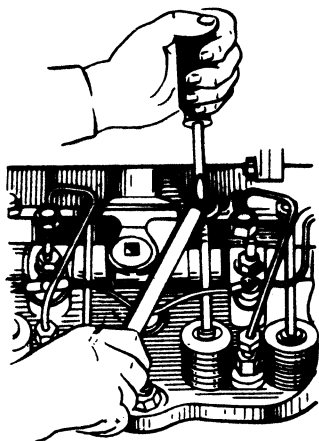


Рис. 44. Отвертывание контргайки регулировочного винта

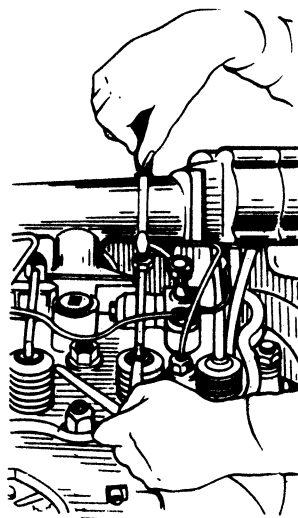


Рис. 45. Регулировка зазора клапанного механизма.

на картере маховика с правой стороны, или ломиком за маховик через нижний люк картера маховика (рис. 47). Вращение коленчатого вала механизмом проворота производится специальным ключом-трещоткой 4 (рис. 48), входящим в комплект шоферского инструмен-

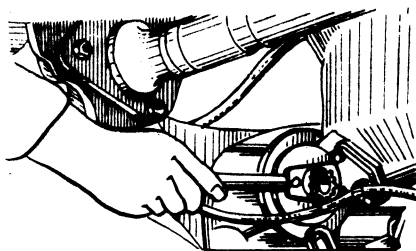


Рис. 46. Провертывание коленчатого вала механизмом проворота

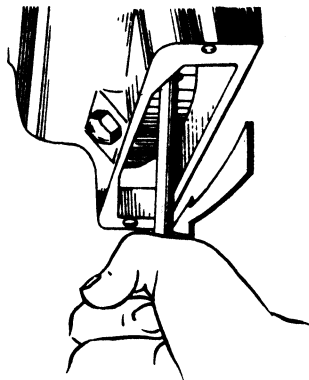


Рис. 47. Провертывание коленчатого вала ломиком за отверстия в маховике

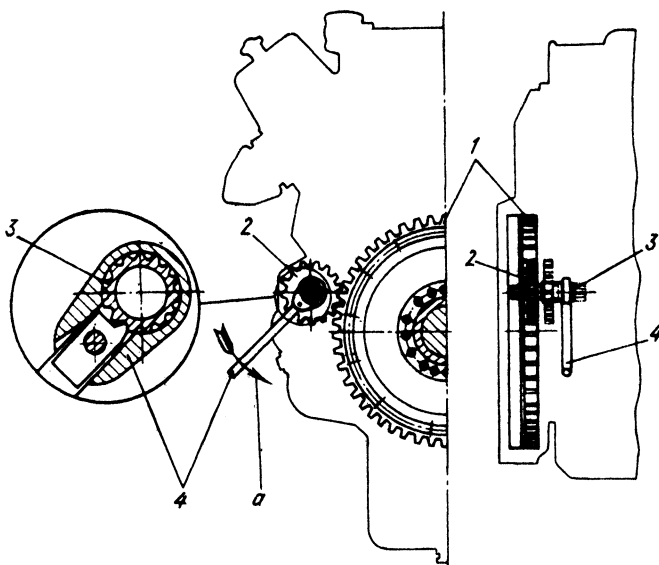


Рис. 48. Механизм проворота коленчатого вала:

1 — зубчатый венец маховика; 2 — шестерня; 3 — хвостовик; 4 — ключ-трещотка; а — направление приложения усилия при проворачивании коленчатого вала

та. Для регулировки ключ-трещотку надеть на шлицевой конец хвостовика 3 и ввести шестерню 2 механизма проворота в зацепление с венцом маховика нажимом на торец хвостовика, преодолевая сопротивление пружины.

Усилие для проворота должно прилагаться при движении рукоятки ключа-трещотки вниз. Если проворот происходит при обратном движении рукоятки ключа, ключ снять и надеть на хвостовик другой стороной.

Вращения коленчатого вала ломиком за маховик должно производиться слева направо (по направлению рабочего вращения).

В указанной последовательности регулировать тепловые зазоры клапанов всех цилиндров.

7. После окончания регулировки пустить двигатель и прослушать его работу. При больших зазорах клапаны будут стучать.

8. Убедившись в правильной регулировке клапанного механизма, закрыть смотровой люк и поставить

крышки головок цилиндров, после чего убедиться в отсутствии подтекания масла из-под прокладок на работающем двигателе.

ПРОВЕРКА И РЕГУЛИРОВКА УГЛА ОПЕРЕЖЕНИЯ ВПРЫСКИВАНИЯ

Порядок регулировки:

Вращать коленчатый вал до совмещения метки «топливо» (рис. 42) с указателем или риски (рис. 49) с указателем в соответствии с углом опережения впрыскивания:

для двигателя ЯМЗ-240М2 $18 \pm 1^\circ$

для двигателя ЯМЗ-240НМ2 $18 \pm 1^\circ$

для двигателя ЯМЗ-240ПМ2 $18 \pm 1^\circ$

В момент совмещения меток, показанных на рис. 42 и 49, должны совместиться метка на торце муфты 3 (рис. 50) опережения с риской на указателе 2. Если метки не совместились, отвернуть две гайки, как показано на рис. 50, и поворотом муфты опережения за счет овальных отверстий на приводе совместить метки.

Не сбивая совмещенного положения меток, затянуть гайки (рис. 50) привода и, провернув коленчатый вал, проверить правильность установки угла опережения впрыскивания.

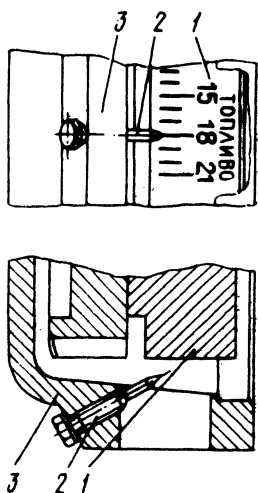


Рис. 49. Совмещение рисок на маховике с указателем картера маховика:
1 — маховик; 2 — указатель картера маховика;
3 — картер маховика.

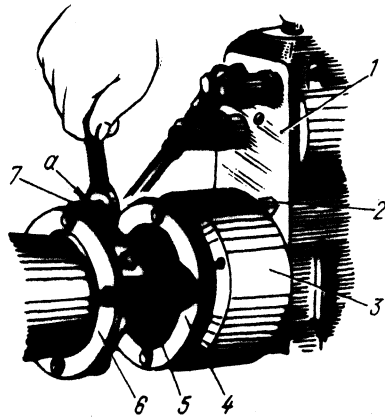


Рис. 50. Привод топливного насоса высокого давления:

1 — топливный насос высокого давления;
 2 — указатель; 3 — муфта опережения;
 4, 6 — пластины привода; 5 — ведущая полумуфта; 7 — фланец полумуфты; а — выступ фланца.

ТЕХНИЧЕСКОЕ ОБСЛУЖИВАНИЕ СИСТЕМЫ СМАЗКИ

Срок службы двигателя зависит от своевременного и тщательного проведения обслуживания системы смазки, а также от сорта и качества применяемых масел и смазок. Во избежание проникновения грязи в механизмы тщательно очищать места смазки. Места двигателя, требующие периодического добавления или замены смазки, указаны в «Таблице смазки» (табл. 6).

ПРОВЕРКА УРОВНЯ МАСЛА

Уровень масла проверять по меткам указателя уровня масла (рис. 33), не раньше чем через 15 минут после остановки двигателя, установив машину на ровной горизонтальной площадке.

Для контроля отвернуть указатель с резьбовой части трубки, стержень его протереть ветошью и вставить в трубу до упора, не ввертывая, после чего вторично вынуть указатель и проверить уровень масла. Если уровень масла находится близко к метке «Н», долить свежее масло до метки «В».

СМЕНА МАСЛА

Для удаления из системы смазки отложений слить масло из прогретого двигателя. Для слива масла отвернуть сливную пробку на картере. После полного слива масла пробку завернуть.

Таблица 6

ТАБЛИЦА СМАЗКИ

Позиция на рис. 51	Место смазки	Наименование смазочных материалов		Количество точек смазки		Указание о выполнении работ	Периодичность в часах работы
		летом	зимой	ЯМЗ-240М2	ЯМЗ-240НМ2 ЯМЗ-240ПМ2		
1	Маслозаливная горловина, масляный картер двигателя	Моторное масло М-10Г-ж	Моторное масло М-8Г-ж	1	—	Проверить уровень, если необходимо, долить	Ежедневно
1	Маслозаливная горловина, масляный картер двигателя	Моторное масло М-10ДМ	Моторное масло М-8ДМ	—	1	Заменить масло	250
2	Муфта опережения впрыскивания	Масло, приемное для двигателя	Масло, приемное для двигателя	1	1	Проверить уровень, если необходимо, долить	Ежедневно
3	Подшипники стартера 25.3708-01	Масло, приемное для двигателя	Масло, приемное для двигателя	3	3	Заменить масло	250 3000
4	Привод стартера	То же	То же	1	1	Залить в подшипники по 10 капель масла	3500
5	Шлицевая часть вала якоря	Лита, Литол-24	Лита, Литол-24	1	1	Залить масло в корпус привода	3500
6	Подшипники генератора 63.3701	Лита, Литол-24	Лита, Литол-24	2	2	Смазать вал якоря	3500
						Промыть подшипники и заложить свежую смазку	4000

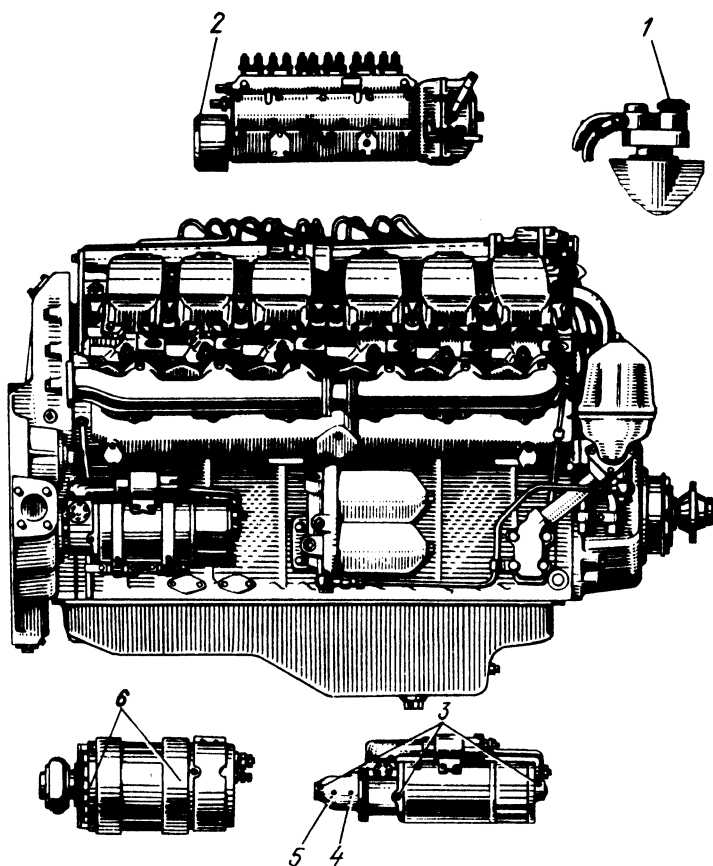


Рис. 51. Точки смазки.

Заливать масло в двигатель через горловину, находящуюся в передней части развала блока с правой стороны. Перед заливкой очистить горловину от пыли и грязи.

ЗАМЕНА ФИЛЬТРУЮЩИХ ЭЛЕМЕНТОВ МАСЛЯНОГО ФИЛЬТРА

1. Отвернуть на 3—4 оборота болт крепления нижнего колпака фильтра (рис. 52) и слить масло в подставленную посуду.

2. Вывернуть болт крепления нижнего колпака филь-

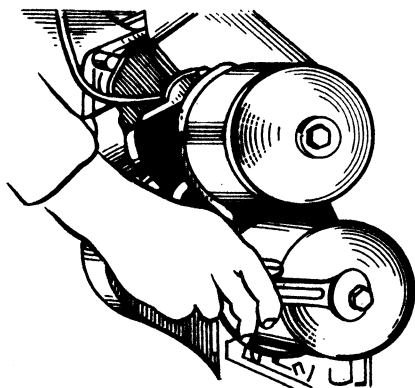


Рис. 52. Отвертывание болта крепления колпака масляного фильтра.

тра и снять колпак вместе с элементом.

3. Извлечь фильтрующий элемент из колпака (рис. 53).

4. В том же порядке снять верхний колпак и извлечь фильтрующий элемент.

5. Промыть в дизельном топливе колпаки фильтров.

6. Заменить фильтрующие элементы, а через одно ТО-2 и прокладки колпаков на новые, собрать фильтр.

На двигатель устанавливать только бумажные фильтрующие элементы из комплектов 240-1017040-АЗ или 240-1017038-АЗ, структура и пропускная способность которых обеспечивают необходимую работоспособность системы смазки двигателя.

7. При ТО-2 проверить исправность дифференциального клапана.

8. Проверить отсутствие течи в соединениях фильтра при работающем двигателе; при наличии подтекания подтянуть болты крепления.

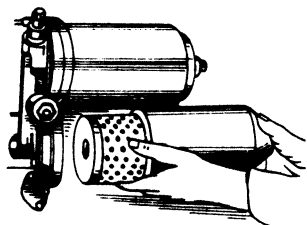


Рис. 53. Извлечение фильтрующего элемента

ПРОМЫВКА ФИЛЬТРА ЦЕНТРОБЕЖНОЙ ОЧИСТКИ МАСЛА

1. Отвернуть гайку крепления колпака и снять колпак.
2. Отвернуть гайку крепления ротора, снять упорную шайбу и ротор в сборе (рис. 54).

3. Разобрать ротор, для чего отвернуть гайку, снять шайбу и колпак ротора.

4. Удалить с колпака и ротора осадок и промыть их в дизельном топливе.

5. Собрать фильтр в обратной последовательности, проверив состояние прокладок и сопел ротора. Если необходимо, поврежденную прокладку заменить, а сопла ротора прочистить.

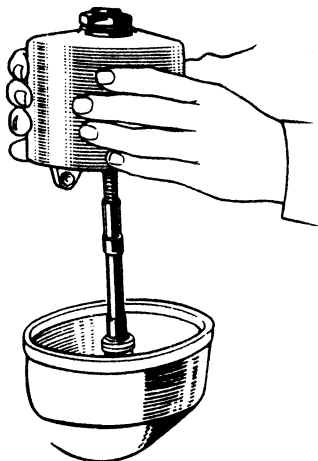


Рис. 54. Снятие ротора.

СНЯТИЕ И ПРОМЫВКА КЛАПАНОВ СИСТЕМЫ СМАЗКИ

При заедании редукционного клапана основной секции масляного насоса, предохранительного клапана радиаторной секции или других клапанов системы смазки вывернуть его, отогнув предварительно замковую шайбу. Клапан промыть в дизельном топливе, по возможности не разбирая, и установить на место.

При неисправностях (поломка пружин и др.) заменить клапан в сборе.

ТЕХНИЧЕСКОЕ ОБСЛУЖИВАНИЕ ТОПЛИВНОЙ АППАРАТУРЫ

Обслуживание топливной аппаратуры производить с максимальной тщательностью и чистотой. После отсоединения топливопроводов штуцеры топливного и подкачивающего насосов, форсунок, фильтров и отверстия трубопроводов защитить от попадания грязи пробками, колпачками, заглушками или чистой изоляционной лентой. Все детали перед сборкой тщательно очистить и промыть в чистом бензине или дизельном топливе.

Двигатели ЯМЗ-240НМ2 и ЯМЗ-240ПМ2 имеют специальную регулировку топливной аппаратуры, поэтому эксплуатация их без турбокомпрессоров недопустима.

С целью предотвращения «разноса» двигателя в зимний период эксплуатации категорически запрещается обливать топливный насос высокого давления горячей водой. В течение всего периода эксплуатации запрещается мойка топливного насоса водой под напором. При остановке двигателя в зимний период эксплуатации скобу кулисы регулятора оставлять в положении выключенной подачи.

Гайки крепления трубок высокого давления к форсункам затягивать только после установки и закрепления форсунок в головках цилиндров.

ОБСЛУЖИВАНИЕ ФОРСУНОК

При обслуживании, а также при замене хотя бы одной форсунки, все форсунки отрегулировать на давление начала впрыскивания $20,6^{+0,8}$ МПа (210^{+8} кгс/см²). После длительной работы на двигателе допускается снижение давления начала впрыскивания до 18,5 МПа (185 кгс/см²).

Регулировку производить на специальном приборе (из отечественных приборов рекомендуется КИ-3333). Давление подъема иглы регулировать винтом при снятом колпаке форсунки и отвернутой контргайке (рис. 55). При ввертывании винта давление повышается, при вывертывании — понижается.

Качество распыления считается удовлетворительным, если при подводе в форсунку со скоростью 70—80 качков в минуту топливо впрыскивается в атмосферу в туманообразном состоянии и равномерно распределяется по поперечному сечению конуса струи и по каждому отверстию распылителя. Начало и конец впрыска должны быть четкими. Впрыск топлива новой форсункой сопровождается характерным резким звуком. Отсутствие резкого звука у

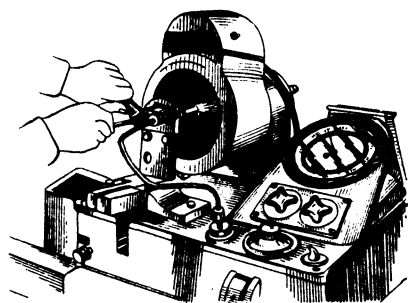


Рис. 55. Регулировка давления подъема иглы форсунки

бывших в употреблении форсунок при проверке их на ручном стенде не служит признаком, определяющим некачественную работу форсунки. При закоксовке одного или нескольких отверстий разобрать форсунку, ее детали прочистить и промыть в бензине. При подтекании по конусу или заедании иглы заменить распылитель. Корпус распылителя и игла составляют прецизионную пару, в которой замена одной какой-либо детали не допускается.

Разборку форсунки производить в следующем порядке:

- 1) отвернуть колпак форсунки;
- 2) отвернуть контргайку и вывернуть до упора регулировочный винт;
- 3) отвернуть гайку пружины на полтора-два оборота;
- 4) отвернуть гайку распылителя;
- 5) снять распылитель, предохранив его иглу от выпадения.

Нельзя изменять порядок разборки форсунки во избежание поломки фиксирующих штифтов распылителя.

Очистку распылителя снаружи производить с помощью деревянного бруска, пропитанного дизельным маслом, внутренние полости промыть в бензине, сопловые отверстия прочистить стальной проволокой диаметром 0,3 мм (рис. 56). Для чистки распылителя нельзя применять острые и твердые предметы или наждачную бумагу.

Перед сборкой распылитель и иглу тщательно промыть в чистом бензине и смазать профильтрованным дизельным топливом. После этого игла, выдвинутая на одну треть своей длины из корпуса распылителя, при наклоне распылителя под углом 45° плавно, без задержек должна полностью опуститься под действием собственного веса.

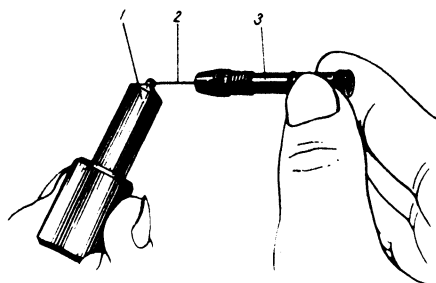


Рис. 56. Чистка сопловых отверстий распылителя:
1 — распылитель форсунки; 2 — стальная проволока; 3 — зажимной патрон

При затяжке гайки развернуть распылитель против направления навинчивания гайки до упора в фиксирующие штифты и, придерживая его в этом положении, на- вернуть гайку рукой, после чего окончательно затянуть её. Момент затяжки гайки распылителя 60—80 Н·м (6—8 кгс·м), штуцера форсунки — 80—100 Н·м (8—10 кгс·м). После сборки форсунки отрегулировать давление подъема иглы и проверить качество распыления топлива и четкость работы распылителя.

После обслуживания каждую форсунку установить в тот цилиндр, с которого она была снята. Перед установкой форсунки на двигатель удалить нагар в отверстиях головки цилиндров под распылитель. Гайки скоб крепления форсунок затянуть моментом 50—60 Н·м (5—6 кгс·м). Гайки крепления трубок высокого давления к форсункам затягивать только после установки и закрепления форсунок в головках цилиндров. После замены распылителя отверстие в головке цилиндров под распылитель очистить от образовавшегося кокса и нагара.

ОБСЛУЖИВАНИЕ ТОПЛИВНОГО НАСОСА ВЫСОКОГО ДАВЛЕНИЯ

Первое обслуживание топливного насоса высокого давления проводить по окончании гарантийного срока. Эту работу поручать квалифицированным работникам и выполнять в мастерской, оборудованной специальным стендом.

Топливные насосы высокого давления рекомендуется регулировать на стенде КИ-15711М производства России или на стендах NC-100 и NC-129 производства предприятия «Motorpal» ЧСФР, 12Н100h австрийской фирмы «Friedmann & Maier» и других, аналогичных по конструкции с мощностью привода не менее 10 кВт.

Стенд для регулировки топливных насосов высокого давления должен быть оборудован:

- а) механизмом, обеспечивающим бесступенчатое изменение частоты вращения приводного вала в диапазоне от 0 до 1500 об/мин;
- б) устройством для установки и закрепления испытуемого насоса в сборе с регулятором частоты вращения;
- в) топливным баком, фильтрами грубой и тонкой очистки топлива;

г) топливной системой, обеспечивающей давление топлива в головке насоса до 2,3 МПа (23 кгс/см^2);

д) устройством для измерения и отбора порций топлива, подаваемого каждой секцией топливного насоса высокого давления;

е) устройством для подогрева топлива и поддержания его температуры в диапазоне $32 \pm 2^\circ\text{C}$;

ж) суммирующим счетчиком количества ходов плунжера, заблокированным с устройством для измерения и отбора порций топлива;

з) тахометром;

и) лимбом для регулировки чередования подач между секциями насоса;

к) маховиком на валу привода насоса с моментом инерции не менее $0,17 \text{ кг}\cdot\text{м}^2$ ($1,7 \text{ кгс}\cdot\text{см}\cdot\text{сек}^2$);

л) необходимым количеством манометров, вакуумметров и трубопроводов;

м) подводом сжатого воздуха давлением до 1 кгс/см^2 для проверки корректоров по наддуву двигателей ЯМЗ-240НМ2 и ЯМЗ-240ПМ2.

Перед установкой насоса на стенд проверить осевой люфт кулачкового вала; если он превышает 0,2 мм, отрегулировать его регулировочными прокладками в пределах 0,01—0,07 мм.

При проверке топливного насоса высокого давления перед регулировкой величины и равномерности цикловых подач секциями насоса выполнить проверку и, если необходимо, регулировку начала нагнетания топлива секциями насоса, предварительно проверив давление начала открытия нагнетательных клапанов. Давление начала открытия нагнетательных клапанов проверять по моменту начала движения топлива из штуцеров секций насоса при плавном повышении давления на входе в топливный насос в положении рейки, соответствующем выключенной подаче, и заглушенной отверстии перепускного клапана. Если при проверке величина давления начала открытия нагнетательных клапанов не укладывается в диапазон 750—1350 кПа ($7,5$ — $13,5 \text{ кгс/см}^2$), произвести подрегулировку до величины 850—1150 кПа ($8,5$ — $11,5 \text{ кгс/см}^2$). Давление начала открытия нагнетательного клапана регулируется заменой упора пружины нагнетательного клапана на упор другой группы. Установка упора со шляпкой увеличенной высоты приводит к увеличению давления начала открытия нагнетательного клапана, а со шляпкой уменьшенной

высоты — к уменьшению величины давления начала открытия нагнетательного клапана.

При проверке топливного насоса высокого давления сначала проверить начало нагнетания топлива секциями насоса, затем цикловую подачу и равномерность подачи топлива.

ПРОВЕРКА И РЕГУЛИРОВКА НАЧАЛА ПОДАЧИ ТОПЛИВА

Начало нагнетания топлива первой и последующими секциями проверять и регулировать без муфты опережения и при положении рейки, соответствующем номинальной подаче, при этом на двигателе ЯМЗ-240М2 рейка 2 (рис. 38) должна выступать на 19 ± 1 мм от торца насоса, для чего предварительно снять втулку 3. Начало нагнетания топлива первой и последующими секциями топливных насосов двигателей ЯМЗ-240НМ2 и ЯМЗ-240ПМ2 определять при положении рейки после установки скобы кулисы в крайнее нижнее положение и возвращения ее в исходное положение. Начало нагнетания топлива первой секцией насоса определять величиной подъема толкателя от крайнего нижнего положения до момента прекращения торцом плунжера впускного окна втулки.

Последовательность проверки и регулировки:

1. Установить на штуцер первой секции насоса специальную трубку (половина серийной трубки высокого давления) и заглушить заглушками штуцеры остальных секций и сливное отверстие во ввертыше насоса.

2. Снять боковую крышку насоса и установить пластину 3 (рис. 57) своим пазом на цилиндрический выступ нижней тарелки 2 пружины толкателя под опорный виток пружины 5.

3. Установить стойку с индикатором 4, имеющим цену деления 0,01 мм, до упора ножки индикатора в пластину 3.

4. Медленно проворачивать кулачковый вал против часовой стрелки, если смотреть со стороны привода, пока толкатель не опустится в крайнее нижнее положение. Установить показания индикатора на нуль.

5. Подвести в головку насоса через подводящее отверстие топливо под давлением, превышающим на 0,05—0,1 МПа ($0,5—1,0$ кгс/см²) давление открытия нагнетательного клапана, при этом из специальной трубки на штуцере насоса будет вытекать струя топлива.

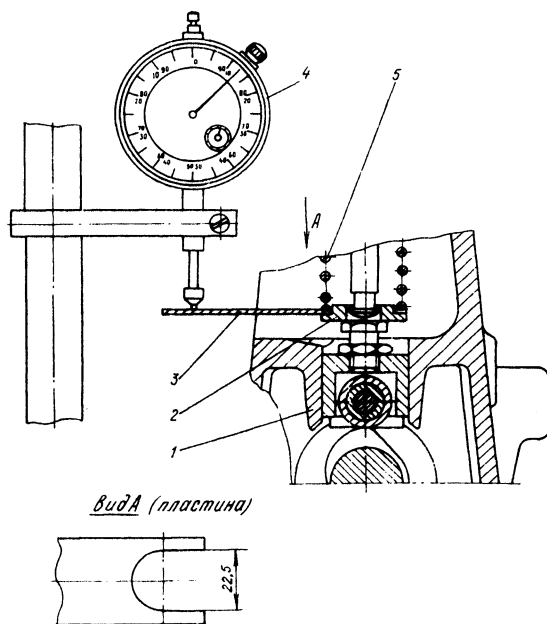


Рис. 57. Прибор для проверки величины подъема толкателя:

1 — корпус топливного насоса высокого давления; 2 — нижняя тарелка пружины толкателя; 3 — пластина; 4 — индикатор; 5 — пружина толкателя

6. Продолжать проворачивать кулачковый вал насоса до момента прекращения истечения непрерывной струи (для насосов с большой наработкой — до перехода струи в капли) из специальной трубки. На правильно отрегулированном насосе двигателя ЯМЗ-240М2 толкатель и пластина должны подняться на величину $h=5,1 \pm 0,08$ мм, а на топливных насосах двигателей ЯМЗ-240НМ2 и ЯМЗ-240ПМ2 — на $4,5 \pm 0,08$ мм. При положении рейки, соответствующем пусковой подаче, конструкция плунжерной пары обеспечивает запаздывание геометрического начала нагнетания на $0,90 \pm 0,06$ мм относительно геометрического начала нагнетания топлива при номинальной подаче.

При отклонении величины h от указанного выше значения регулировку производить болтом толкателя (рис. 58). При вывертывании болта величина h уменьшается, при ввертывании — увеличивается. После регулировки законтроль регулировочные болты гайками.

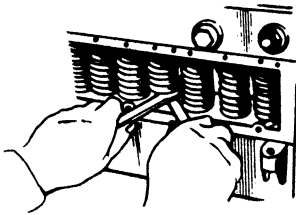


Рис. 58. Вывертывание болта толкателя.

Проверку и регулировку начала нагнетания топлива остальными секциями топливного насоса высокого давления производить по моменту прекращения непрерывной струи топлива из специальной трубки, установленной на штуцер проверяемой секции. Штуцеры остальных секций должны быть заглушены. Если угол, при котором первая секция начинает нагнетание топлива, условно принять за 0° , то остальные секции должны начать нагнетание топлива в следующем порядке (табл. 7).

Т а б л и ц а 7

№ секции насоса	Угол поворота кулачкового вала	№ секции насоса	Угол поворота кулачкового вала
1	0°	11	180°
4	$22^\circ 30'$	10	$202^\circ 30'$
9	60°	3	240°
8	$82^\circ 30'$	6	$262^\circ 30'$
5	120°	7	300°
2	$142^\circ 30'$	12	$322^\circ 30'$

Неточность интервала между началом подачи топлива любой секцией насоса относительно первой не более $1/3^\circ$.

Если регулировочный стенд не оснащен топливоподкачивающим насосом, допускается определение момента начала нагнетания топлива первой секцией и регулировка чередования подачи по секциям насоса не по моменту истечения топлива из специальной трубки, а по моменту начала движения топлива в моментоскопе.

После регулировки проверить совмещение риски на муфте опережения с риской на указателе 2 (рис. 50) топливного насоса высокого давления. Риски должны совпадать в момент начала движения топлива в специальной трубке, установленной на штуцер двенадцатой секции. В случае несовпадения нанести на указателе 2 новую метку.

ПРОВЕРКА И РЕГУЛИРОВКА ЦИКЛОВОЙ ПОДАЧИ ТОПЛИВА И РАВНОМЕРНОСТИ ПОДАЧИ

Не следует без необходимости разбирать регулятор частоты вращения или нарушать заводскую настройку. Описанные в данном разделе регулировки производить при значительных отклонениях (более 5%) цикловой подачи и оборотов, а также после замены деталей или переборок.

Проверка и регулировка топливного насоса высокого давления производится с рабочим комплектом форсунок, закрепленных за секциями насоса. После регулировки устанавливать на двигатель форсунки в порядке закрепления их за секциями.

Последовательность проверки и регулировки следующая:

1. Проверить давление топлива в магистрали на входе в насос высокого давления. Давление должно быть в пределах 70—140 кПа (0,7—1,4 кгс/см²) при частоте вращения кулачкового вала 1050 об/мин. Если давление меньше, а топливopодкачивающие насосы исправны, вывернуть перепускной клапан и подбором числа регулировочных шайб отрегулировать давление открытия.

2. Проверить герметичность нагнетательных клапанов. При положении рейки, соответствующем выключенной подаче, нагнетательные клапаны в течение двух минут не должны пропускать топливо под давлением 100—120 кПа (1,0—1,2 кгс/см²). Перед проверкой герметичности допускается 1—2-разовая прокачка под давлением 2 МПа (20 кгс/см²). В случае течи нагнетательный клапан заменить.

3. Проверить наличие запаса хода рейки. Под запасом хода рейки понимается наличие свободного хода рейки (люфт) в сторону выключения подачи при 450—500 об/мин и при упоре рычага управления в болт ограничения минимальной частоты вращения.

В случае отсутствия запаса хода рейки снять крышку смотрового люка 1 и вывернуть до упора винт 3 подрегулировки мощности (рис. 59). Винтом кулисы (рис. 60) отрегулировать запас хода рейки в пределах 1—1,5 мм и законтрить винт методом кернения. Обратить внимание: выступание винта кулисы за внешний торец крышки регулятора недопустимо.

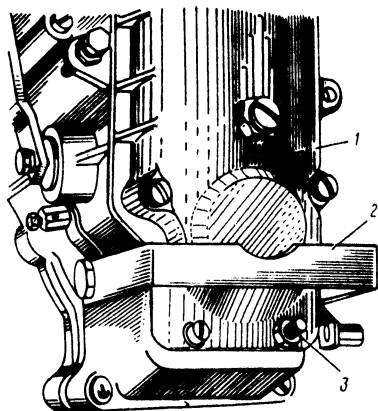


Рис. 59. Регулятор частоты вращения:

1 — крышка смотрового люка; 2 — скоба останова; 3 — винт подрегулировки мощности.

4. Проверить начало выключения пусковой подачи топлива при 230—250 об/мин визуальным методом по началу движения рейки. Если требуется увеличить обороты, снять зацеп пружины 14 рычага рейки (рис. 21) с рычага рейки и ввернуть его в пружину. Для уменьшения оборотов зацеп вывертывается. После этого поставить зацеп на рычаг рейки.

5. Проверить и, если необходимо, отрегулировать в пределах 315—350 об/мин обороты полного автоматического выключения подачи топлива регулятором при упоре рычага управления в болт ограничения минимальной частоты вращения и при вывернутом корпусе буферной пружины. При вывертывании болта минимальной частоты вращения обороты уменьшаются, при ввертывании увеличиваются (рис. 61).

Для последующих проверок рычаг управления регулятором установить в положении упора в болт ограничения максимальной частоты вращения.

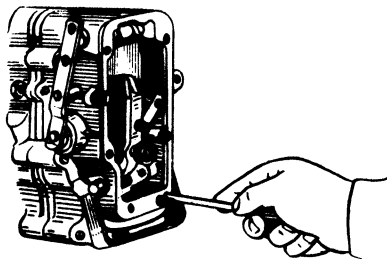


Рис. 60. Подрегулировка величины запаса хода рейки и пусковой подачи винтом кулисы

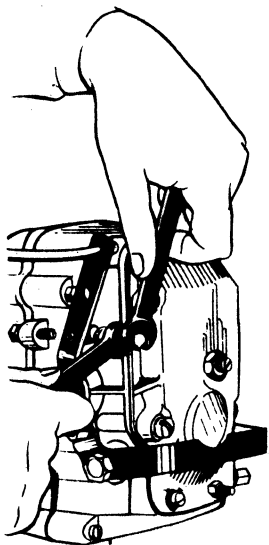


Рис. 61. Вывертывание болта минимальной частоты вращения

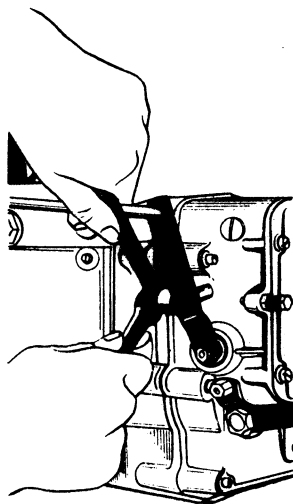


Рис. 62. Регулировка максимальной частоты вращения

6. Проверить частоту вращения кулачкового вала насоса, соответствующую началу выброса рейки, определяемую по моменту начала движения рейки в сторону выключения подачи. Начало выброса рейки должно происходить при частоте вращения 1075 ± 10 об/мин. Если необходимо, отрегулировать обороты болтом ограничения максимальной частоты вращения (рис. 62).

7. Проверить частоту вращения, соответствующую концу выброса рейки, определяемому по моменту прекращения подачи топлива форсунками. Конец выключения подачи должен происходить при частоте вращения на 55—100 об/мин выше оборотов начала выброса рейки. Подрегулировать его можно с помощью винта двуплечего рычага (рис. 63). При ввертывании винта частота вращения конца выключения уменьшается, при вывертывании увеличивается. При этом, однако, изменяется и начало выключения, поэтому необходима его последующая проверка и подрегулировка по п. 5.

8. При частоте вращения 80 ± 10 об/мин измерить величину средней пусковой подачи топлива, которая должна быть не менее $230 \text{ мм}^3/\text{цикл}$. Увеличение пусковой подачи

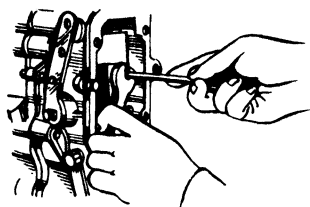


Рис. 63. Вывертывание винта
двуплечего рычага

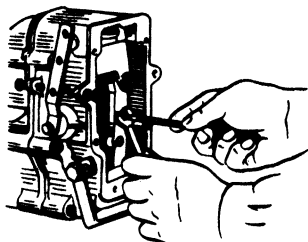


Рис. 64. Регулировка производи-
тельности секций насоса вин-
том регулировки номинальной
подачи

производится вывертыванием винта кулисы (рис. 60). После этого проверить наличие выключения подачи.

9. Проверка и регулировка скоростной характеристики топливоподачи. При проверке скоростной характеристики топливоподачи определяются средние цикловые подачи топлива, высчитываемые как сумма подач всех секций, деленная на количество секций. Рекомендуется подвергать подрегулировке насос, если его средние цикловые подачи отличаются от указанных в п. п. 9.2, 9.3 более чем на $5 \text{ мм}^3/\text{цикл}$. Подаче $1 \text{ мм}^3/\text{цикл}$, соответствует также $1 \text{ см}^3/1000 \text{ циклов}$.

Порядок регулировки следующий:

9.1. При номинальной частоте вращения 1030 об/мин , соответствующей максимальной мощности двигателя, средняя цикловая подача должна быть равна $93\text{—}97 \text{ мм}^3/\text{цикл}$ для двигателя ЯМЗ-240М2, $138\text{—}142 \text{ мм}^3/\text{цикл}$ для ЯМЗ-240НМ2, $117\text{—}121 \text{ мм}^3/\text{цикл}$ — для ЯМЗ-240ПМ2. Величина этой подачи регулируется винтом регулировки номинальной подачи (рис. 64). При вывертывании винта подача уменьшается, при вывертывании — увеличивается.

Подача топлива каждой секцией топливного насоса высокого давления регулируется смещением поворотной втулки относительно зубчатого сектора (рис. 65, 66). При повороте втулки относительно сектора влево подача уменьшается, вправо — увеличивается. После регулировки проверить надежность затяжки стяжных винтов.

9.2. При частоте вращения 750 об/мин , соответствующей максимальному крутящему моменту двигателя, средняя цикловая подача насосов двигателя ЯМЗ-240М2 должна быть на $4\text{—}8 \text{ мм}^3/\text{цикл}$, а у остальных двигателей

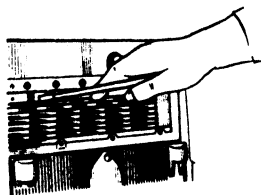


Рис. 65. Вывертывание стяжного винта зубчатого сектора

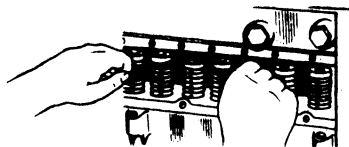


Рис. 66. Регулировка величины подачи топлива

на $3-7 \text{ мм}^3/\text{цикл}$ больше, чем при номинальной частоте вращения. Если необходимо, подача при 750 об/мин регулируется гайкой корректора. При заворачивании гайки приращение подачи снижается, при вывертывании — увеличивается. После регулировки регулировочная гайка крепится контргайкой.

9.3. При частоте вращения 500 об/мин средняя цикловая подача топлива у двигателя ЯМЗ-240М2, оснащенного узлом обратного корректора, должна быть равна $93-100 \text{ мм}^3/\text{цикл}$. При необходимости эта величина регулируется изменением числа шайб под упором 30 (рис. 21). Если нужно уменьшить подачу, регулировочные шайбы вынимаются из-под упора и ставятся под пружину (для сохранения преднатяга пружины). Если подачу нужно увеличить, то шайбы переставляются из-под пружины под упор. Шайба толщиной $0,05 \text{ мм}$ изменяет подачу топлива примерно на $1,5-2 \text{ мм}^3/\text{цикл}$, толщиной $0,2 \text{ мм}$ — на $4-6 \text{ мм}^3/\text{цикл}$. и $0,4 \text{ мм}$ — на $8-12 \text{ мм}^3/\text{цикл}$.

При каждой такой операции необходимо отвернуть накидную гайку, в которой установлен корректор 35 в сборе, и вывернуть пробку специальным торцовым ключом; после регулировки установить эти детали обратно.

После регулировки подачи при 500 об/мин в сторону уменьшения рекомендуется проверить наличие запаса хода рейки (п. 3.).

Проверить частоту вращения, при которой начинает срабатывать обратный корректор, т. е. такую частоту вращения, от которой при понижении оборотов начинается систематическое снижение подачи топлива. Она должна быть равна $700 \pm 20 \text{ об/мин}$. Если начало срабатывания обратного корректора происходит при меньшей частоте, следует добавить необходимые регулировочные шайбы между пружиной и пробкой, если при большей — снять.

Шайба толщиной 0,05 мм изменяет частоту вращения работы корректора примерно на 25 об/мин, 0,2 мм — на 100 об/мин, 0,4 мм — на 200 об/мин.

10. Проверка топливных насосов двигателей ЯМЗ-240НМ2, ЯМЗ-240ПМ2, оснащенных корректором по наддуву, производится при давлении воздуха в полости диафрагмы 40—70 кПа (0,4—0,7 кгс/см²). Если цикловая подача отличается на величину более 5%, проверить ее при снятом корректоре. Если и в этом случае подача не соответствует — насос отрегулировать без корректора по наддуву, при этом конец рейки должен выступать из корпуса корректора на $32 \pm 0,2$ мм.

Затем при давлении воздуха 24—26 кПа (0,24—0,26 кгс/см²) замерить расстояние от торца корпуса корректора до торца штока, которое должно быть $31,4 \pm 0,2$ мм. Регулировку указанного размера производить регулировочным винтом. После регулировки корректор установить на топливный насос высокого давления и проверить цикловые подачи, указанные в табл. 8.

Т а б л и ц а 8

Величина давления воздуха в полости диафрагмы корректора, кПа (кгс/см ²)	ЯМЗ-240НМ2 ЯМЗ-240ПМ2	40—70 (0,40—0,70)	24—26 (0,24—0,26)	10 кПа или менее (0,1 или менее)
Средняя цикловая подача топлива секциями насоса, мм ³ /цикл.	ЯМЗ-240НМ2	141—149	126—134	110—115
	ЯМЗ-240ПМ2	120—128	112—120	

11. Проверить, чтобы при повороте скобы выключения на 40—45 градусов в нижнее положение подача топлива из форсунок всех секций насоса отсутствовала на всех скоростных режимах. Если подача не выключается, проверить легкость хода скобы и устранить возможное заедание.

12. Проверить наличие масла в муфте опережения впрыскивания в объеме 0,26—0,30 л.

13. Запломбировать топливный насос высокого давления и регулятор.

14. Проверить момент затяжки гайки крепления муфты опережения впрыскивания, который должен быть равным 130—150 Н·м (13—15 кгс·м). Подтягивать гайку во всех случаях, когда топливный насос снят с двигателя.

УСТАНОВКА ТОПЛИВНОГО НАСОСА ВЫСОКОГО ДАВЛЕНИЯ И ЕГО ПРИВОДА НА ДВИГАТЕЛЬ

1. Установить ведомую полумуфту на муфту 3 (рис. 50) опережения впрыскивания и закрепить ее четырьмя болтами.

2. Повернуть муфту опережения впрыскивания так, чтобы бобышки ведомой полумуфты установились в горизонтальном положении, а метка на торце муфты находилась в зоне указателя 2, если смотреть со стороны привода.

3. Установить фланец 7 полумуфты в сборе с ведущей полумуфтой 5 и двумя пакетами пластин 4 и 6 на вал привода топливного насоса высокого давления, при этом выступ «а» на фланце должен находиться с левой стороны, если смотреть на привод со стороны вентилятора (обеспечить проворотом коленчатого вала).

4. Установить на двигатель топливный насос высокого давления с муфтой опережения в сборе и закрепить его болтами.

5. Соединить и закрепить болтами пакет пластин 4 к ведомой полумуфте.

6. Затянуть стяжной болт фланца полумуфты.

7. Отрегулировать угол опережения впрыскивания топлива.

Перед затяжкой стяжного болта и после регулировки угла опережения впрыскивания топлива отрегулировать плоскостность пакетов пластин.

Регулировку плоскостности пакетов пластин перед затяжкой стяжного болта производить перемещением фланца полумуфты по валу привода, а после регулировки угла опережения впрыскивания топлива — перемещением болтов в пазах фланца полумуфты, предварительно ослабив их затяжку, не меняя положения автомуфты.

8. Проверить наличие масла в корпусах топливного насоса высокого давления и регулятора, при необходимости долить масло до уровня отверстия под трубку отвода масла.

9. Подсоединить трубки подвода и отвода масла и топливопроводы.

После обслуживания топливной аппаратуры на стенде и установки ее на двигатель отрегулировать угол опережения впрыскивания топлива, пустить двигатель и подрегулировать в пределах 550—650 об/мин минимальную

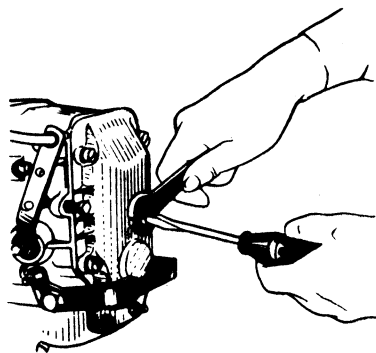


Рис. 67. Вывертывание корпуса буферной пружины

частоту вращения холостого хода коленчатого вала. Минимальную частоту вращения холостого хода регулировать следующим образом:

1. Ослабив контргайку, вывернуть корпус буферной пружины на 2—3 мм (рис. 67).

2. Болтом ограничения минимальной частоты вращения (рычаг управления должен упираться в этот болт) подрегулировать минимальную частоту вращения холостого хода до появления небольших колебаний оборотов двигателя. При ввертывании болта частота вращения коленчатого вала увеличивается, при вывертывании — уменьшается.

3. Ввертывать корпус буферной пружины до исчезновения неустойчивости частоты вращения. Категорически запрещается ввертывать корпус буферной пружины до совмещения его торца с торцом контргайки. После регулировки законтрить болт минимальной частоты вращения и корпус буферной пружины гайками.

Минимальную частоту вращения холостого хода допускается подрегулировать также на новом двигателе в начальный период его эксплуатации.

В эксплуатации запрещается изменять рекомендуемую заводом регулировку подачи топлива. Увеличение подачи вызовет повышенную дымность и перегрев двигателя, но мощность его существенно не увеличится.

ЗАМЕНА ЭЛЕМЕНТОВ ФИЛЬТРА ГРУБОЙ ОЧИСТКИ ТОПЛИВА

1. Отвернуть сливные пробки (рис. 68) и слить топливо из колпаков фильтра.

2. Отвернуть болты крепления фланцев колпака (рис. 69) фильтра, снять колпаки фильтра и удалить старые фильтрующие элементы (рис. 70).

3. Промыть колпаки бензином или чистым дизельным топливом.

4. Поставить новые элементы и прокладки крышки, установить колпаки на место и тщательно затянуть болты крепления фланцев колпаков.

5. Пустить двигатель и убедиться в герметичности фильтра. Поднос воздуха устранить подтягиванием болтов.

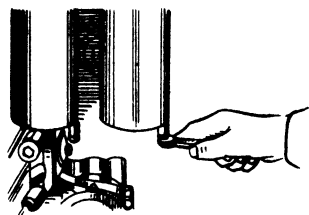


Рис. 68. Вывертывание сливной пробки фильтра грубой очистки топлива

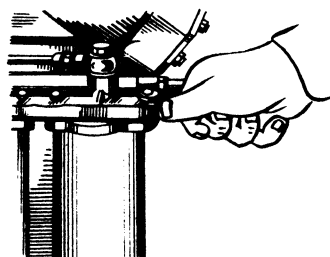


Рис. 69. Вывертывание болта крепления фланца колпака

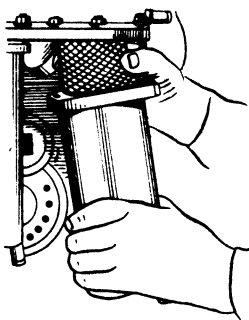


Рис. 70. Замена фильтрующего элемента

ЗАМЕНА ЭЛЕМЕНТОВ ФИЛЬТРА ТОНКОЙ ОЧИСТКИ ТОПЛИВА

1. Отвернуть сливные пробки (рис. 71) и слить часть топлива из колпака фильтра в подставленную емкость.

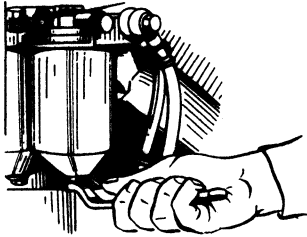


Рис. 71. Вывертывание сливной пробки фильтра тонкой очистки топлива

2. Отвернуть болт крепления колпака фильтра (рис. 72), снять колпак, удалить старый фильтрующий элемент (рис. 73) и вылить остатки топлива.

3. Промыть колпак бензином или чистым дизельным топливом.

4. Поставить в колпак пружину, шайбу, резиновую прокладку, фильтрующий элемент (отверстием с меньшим диаметром вниз), на верхний торец элемента установить резиновую прокладку.

5. Поставить шайбу болта крепления и прокладку колпака, установить колпак с элементом на место и затянуть болт.

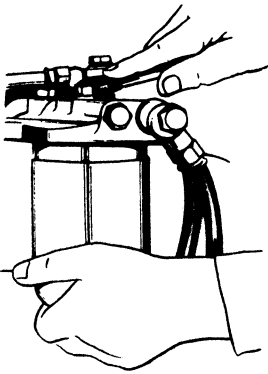


Рис. 72. Вывертывание болта крепления колпака

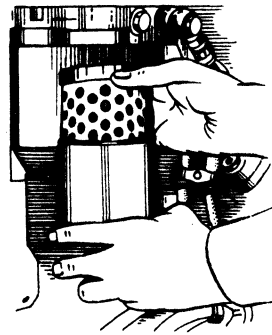


Рис. 73. Замена фильтрующего элемента

6. Аналогично сменить второй фильтрующий элемент.
7. Пустить двигатель и убедиться в герметичности фильтра, подтекание топлива устранить подтяжкой болтов.

ТЕХНИЧЕСКОЕ ОБСЛУЖИВАНИЕ ТУРБОКОМПРЕССОРОВ

В процессе эксплуатации турбокомпрессоры не требуют регулировок, однако при эксплуатации двигателя систематически контролировать их работу.

Точное и безусловное выполнение установленных заводом-изготовителем правил технического обслуживания является необходимым условием длительной, бесперебойной работы турбокомпрессоров.

При техническом обслуживании, через каждые 3000 часов работы, проверить осевой и радиальный люфты ротора с помощью индикатора; люфт определяется как разность показаний индикатора при отклонении вала в двух, взаимно противоположных направлениях (рис. 74). Допустимые предельные величины люфтов: осевой — 0,16 мм, радиальный — 0,55 мм. Если люфты больше предельных значений, турбокомпрессор следует заменить.

Один раз в год удалить отложения с корпусов турбины, компрессора и с рабочих колес. Очистку деталей компрессора производить с помощью бензина, деталей турбины — с помощью декарбонизаторов.

При установке турбокомпрессора на двигатель тщательно проследить за чистотой трубопроводов, подсоединяемых к турбокомпрессору, и отсутствием в них посторонних предметов и мусора. После установки турбокомпрессора заполнить корпус подшипников чистым маслом через отверстие подвода масла. Тщательно следить за отсутствием подсосов и подтеканий в воздушных, газовых, масляных трубопроводах и их соединениях.

Следует иметь в виду, что оптимальный режим работы турбокомпрессора осуществляется в диапазоне более высокой частоты вращения коленчатого вала двигателя.

Разборка и сборка турбокомпрессора К36. Для очистки деталей турбокомпрессора произвести его частичную разборку, для чего:

- снять турбокомпрессор с двигателя;
- нанести метки на корпусы турбокомпрессора с таким расчетом, чтобы при сборке сохранить взаимное

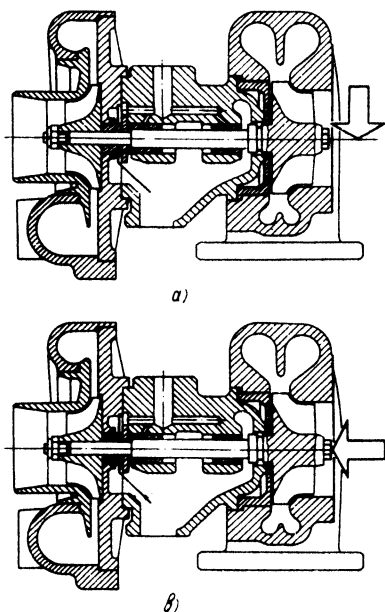


Рис. 74. Схема измерения люфта ротора турбокомпрессора:
а — радиального; б — осевого

расположение корпусов;
— отвернуть болты корпуса компрессора и снять корпус, не допуская его перекоса, таким образом, чтобы не повредить лопатки колеса компрессора;
— отогнув усики стопорных пластин, отвернуть болты крепления корпуса турбины и снять корпус. При затрудненном отвертывании болтов смазать их резьбу дизельным топливом.

Дальнейшая разборка турбокомпрессора в условиях эксплуатации не рекомендуется.

Сборку турбокомпрессора производить в порядке, обратном разборке. Корпуса устанавливать осторожно, предохраняя от повреждения лопатки рабочих колес.

Для обеспечения правильного взаимного расположения корпусов использовать метки, нанесенные перед разборкой. Болты крепления корпуса турбины законтрить от самоотвертывания отгибанием усиков стопорных пластин.

ОБСЛУЖИВАНИЕ ВОЗДУШНЫХ ФИЛЬТРОВ

Несвоевременное обслуживание воздушных фильтров ухудшает очистку воздуха и приводит к проникновению пыли в двигатель, что вызывает повышенный износ цилиндро-поршневой группы и преждевременный выход двигателя из строя. Для нормальной работы двигателя требуется регулярное обслуживание воздушных фильтров, а также постоянное внимание к состоянию их деталей, особенно уплотнительных прокладок, и к правильной установке воздушных фильтров.

Первую ступень воздушного фильтра сухого типа обслуживать при сезонном обслуживании. При длитель-

ной работе в условиях повышенной запыленности и при резких изменениях условий окружающей среды сроки обслуживания определять, исходя из опыта работы в данных условиях и состояния первой ступени.

Для обслуживания первой ступени отсоединить от фильтра воздухопроводы, снять бункер, отвернуть стержень крепления, извлечь бумажный фильтрующий элемент, снять воздушный фильтр. Корпус и бункер без пластмассовой заглушки промыть в бензине, дизельном топливе или горячей воде, продуть сжатым воздухом и тщательно просушить. При сборке воздушного фильтра и бункера обратить внимание на состояние уплотнительных прокладок. Прокладки, имеющие надрывы, заменить. Качество уплотнения проверить по наличию сплошного отпечатка на прокладке.

Для обслуживания элемента снять бункер, отвернуть гайку крепления и извлечь элемент. При наличии на картоне элемента пыли без копоти или сажи — элемент серый — обдуть его сухим сжатым воздухом до полного удаления пыли. Во избежание прорыва фильтрующего картона давление сжатого воздуха должно быть не более 200—300 кПа (2—3 кгс/см²). Струю воздуха направлять под углом к поверхности и регулировать силу струи изменением расстояния шланга от элемента.

При наличии на картоне пыли, копоти, масла топлива, если обдув сжатым воздухом неэффективен, промыть элемент в растворе моющего вещества ОП-7 или ОП-10 (ГОСТ 8433—81) в теплой (40—50°С) воде концентрации 20—25 г вещества на 1 литр воды. Взамен раствора ОП-7 или ОП-10 можно использовать раствор той же концентрации стиральных порошков бытового назначения. Промывать элемент путем погружения его на полчаса в указанный раствор с последующим интенсивным вращением или окунанием в раствор в течение 10—15 минут, затем прополоскать элемент в чистой теплой воде и тщательно просушить. Для просушки запрещается применять открытое пламя и воздух с температурой выше 70°С.

После каждого обслуживания элемента или при установке нового проверить его состояние визуально, подсвечивая изнутри лампой. При наличии механических повреждений, разрывов гофр картона, отслаивания крышек и кожухов от клея, что может привести к пропуску пыли, элемент заменить.

Ориентировочный срок службы бумажного фильтрующего элемента составляет 1500 часов. Излишне частое обслуживание фильтрующего элемента сокращает срок его службы, так как общее количество обслуживаний элемента ограничено (не более 6 раз) из-за возможного разрушения фильтрующего картона.

Для обслуживания воздушного фильтра инерционно-масляного типа снять фильтр с двигателя, разобрать и промыть в чистом дизельном топливе или бензине. В масляную ванну залить масло до метки уровня (рис. 75), нанесенной на корпусе фильтра. Фильтрующий элемент после промывки просушить, установить на место и закрыть крышкой. Фильтр надежно закрепить на патрубке воздухопровода.

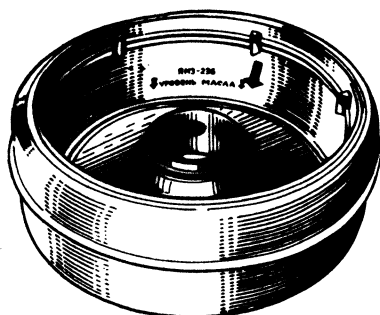


Рис. 75. Метка уровня масла

ПРОВЕРКА ГЕРМЕТИЧНОСТИ ВПУСКНОГО ТРАКТА

Для исключения попадания загрязненного воздуха в двигатель и преждевременного износа деталей цилиндрико-поршневой группы впускной тракт двигателя в зоне очищенного воздуха должен быть герметичным. Контроль герметичности впускного тракта производить путем создания в тракте избыточного давления с добавлением дыма; выход дыма укажет на место нарушения герметичности. Для проверки герметичности использовать заглушки, размеры которых показаны на рис. 76.

Заглушка, показанная на рис. 76а, устанавливается вместо инерционно-масляных фильтров, на рис. 76б — вместо фильтрующих элементов воздушных фильтров

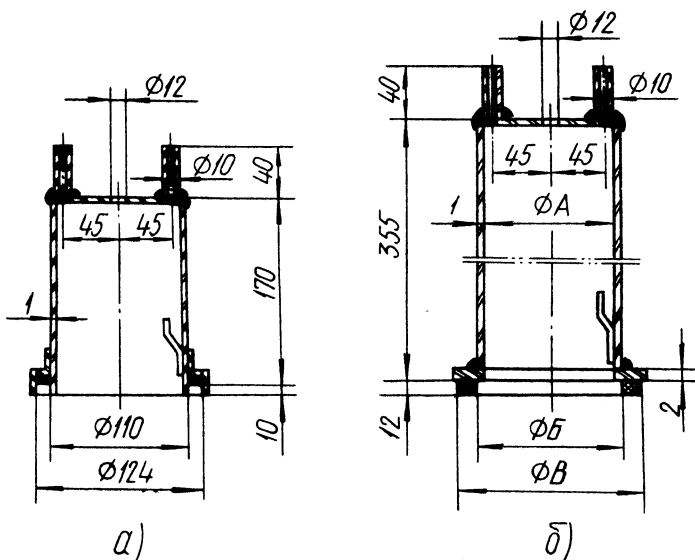


Рис. 76. Заглушки для проверки герметичности впускного тракта:

а — взамен инерционно-масляных воздушных фильтров; б — взамен воздушных фильтров сухого типа

сухого типа. Размеры заглушки зависят от размеров фильтрующих элементов, на место которого устанавливается заглушка (см. табл. 9).

К заглушке подсоединяются трубки для подвода сжатого воздуха и для проверки заполнения впускного тракта дымом. Для проверки герметичности впускного тракта снять воздушные фильтры или фильтрующие элементы и вместо них установить соответствующие заглушки. В одну из заглушек поместить тлеющий материал (техническую вату, паклю и т. д.) и подсоединить источник сжатого воздуха; трубки на остальных заглушках должны быть закупорены.

Таблица 9

Фильтрующий элемент	Размеры, мм		
	А	Б	В
740-1109560	140	155	185
238Н · 1109080	190	205	235

Давление сжатого воздуха (избыточное) должно быть 10—20 кПа (0,1—0,2 кгс/см²), более высокое давление может привести к разрушению трубопроводов.

Открыв на время контрольную трубку, убедиться в заполнении впускного тракта дымом, после чего внешним осмотром в течение 2—3 минут проверить состояние впускного тракта; в местах негерметичности будет наблюдаться выход дыма. При нарушении герметичности устранить неисправность и повторить проверку герметичности. Снять заглушки, установить на место ранее снятые воздушные фильтры или фильтрующие элементы и надежно их закрепить.

ТЕХНИЧЕСКОЕ ОБСЛУЖИВАНИЕ СИСТЕМЫ ОХЛАЖДЕНИЯ

От исправной работы системы охлаждения в значительной степени зависят экономичность, надежность, срок службы и другие показатели двигателя.

Для обеспечения нормальной работы двигателя выполнять следующие требования:

1. Заливать охлаждающую жидкость через воронку с сеткой, пользуясь чистой посудой.

2. Следить за температурой охлаждающей жидкости, поддерживая ее в пределах 75—95°С.

3. Во избежание появления деформаций головок и рубашки блока цилиндров охлаждающую жидкость в систему охлаждения, прогретого двигателя доливать постепенно и обязательно во время его работы.

4. При использовании воды в качестве охлаждающей жидкости регулярно промывать систему охлаждения чистой водой с помощью специального промывочного пистолета, а при отсутствии его — сильной струей чистой воды, желательно пульсирующей. Менять воду возможно реже для предупреждения преждевременного загрязнения системы охлаждения накипью и осадками. Систематически удалять накипь из системы охлаждения.

5. Следить за исправностью сальникового уплотнения крыльчатки водяного насоса, имея в виду, что вода, просачивающаяся в подшипники водяного насоса, выводит их из строя. О неисправности сальникового уплотнения свидетельствует течь воды из дренажного отверстия на корпусе водяного насоса, закупоривать которое нельзя. Насос с неисправным сальником подлежит ремонту.

6. В случае нарушения температурного режима проверить исправность термостатов. Температура начала открытия основного клапан термостата должна быть $80 \pm 2^\circ\text{C}$ (указана на корпусе термостата). Клапан должен открываться полностью, перемещаясь на высоту 8 мм от его седла.

Неисправный термостат заменить новым.

ТЕХНИЧЕСКОЕ ОБСЛУЖИВАНИЕ ЭЛЕКТРООБОРУДОВАНИЯ

Во время эксплуатации предохранять агрегаты электрооборудования от попадания на них масла и топлива, а также воды при мойке двигателя.

Разборку и регулировку агрегатов электрооборудования производить только по окончании гарантийного срока в специализированной мастерской, располагающей всеми необходимыми инструментами и измерительными приборами.

ТЕХНИЧЕСКОЕ ОБСЛУЖИВАНИЕ ГЕНЕРАТОРА 63.3701

При каждом техническом обслуживании № 1 очистить генератор от пыли и грязи и проверить:

- 1) крепление генератора к двигателю;
- 2) крепление фланца на валу;
- 3) крепление проводов на клеммах «+», «Ш» и «О» на генераторе и регуляторе напряжения;
- 4) состояние соединительных проводов;
- 5) состояние клемм «+», «Ш», и «О» на генераторе и регуляторе напряжения.

После каждых 4000 часов работы:

- 1) снять генератор с двигателя, очистить его от пыли и грязи;
- 2) провести частичную разборку генератора;
- 3) промыть подшипники и заложить в них смазку Лита ТУ 38.101.1308—90 или Литол-24 ГОСТ 21150—87; если необходимо, подшипники заменить;
- 4) проверить высоту щеток. Высота щеток должна быть не менее 8 мм от пружины до основания щетки, при необходимости щетки заменить новыми.

Внимание! Проверку и очистку производить при отключенной аккумуляторной батарее и не работающем двигателе.

РАЗБОРКА И СБОРКА ГЕНЕРАТОРА 63.3701

Генератор 63.3701 разбирать в следующем порядке:

- 1) отвернуть винты крепления кожуха;
- 2) отвернуть гайки, крепящие вывод «+»;
- 3) отвернуть гайки, крепящие вывод «Ш»;
- 4) отвернуть гайки, крепящие вывод «О»;
- 5) снять кожух;
- 6) отвернуть винты, крепящие щеткодержатель;
- 7) снять щеткодержатель со щетками;
- 8) отвернуть винты, крепящие основание щеткодержателя к крышке, снять основание щеткодержателя;
- 9) отвернуть гайку на валу со стороны контактных колец, предварительно отогнув выступ стопорной шайбы;
- 10) отвернуть гайку на валу со стороны привода, снять фланец;
- 11) снять вентилятор;
- 12) снять упорную втулку;
- 13) отвернуть три стяжных болта;
- 14) отсоединить три фазных вывода обмотки статора от внутреннего блока;
- 15) снять крышку со стороны контактных колец съемником, опираясь на торец вала ротора и приливы под стяжные шпильки на крышке;
- 16) отсоединить три фазных вывода обмотки статора от наружного блока;
- 17) снять статор;
- 18) снять крышку со стороны привода с вала ротора; крышку снимать съемником или на прессе, методом выпрессовки ротора из крышки;
- 19) отвернуть винты крепления подшипника в крышке со стороны привода и выпрессовать подшипник.

Сборка генератора производится в порядке, обратном разборке. При разборке и сборке генератора пользоваться съемником и приспособлениями.

ПРОВЕРКА ТЕХНИЧЕСКОГО СОСТОЯНИЯ

В процессе эксплуатации проверка генератора 63.3701 может быть проведена упрощенно по амперметру. При работающем двигателе на средних оборотах (2600—3000 мин⁻¹ для генератора) и включенных потребителей, стрелка амперметра должна отклониться от нуля в сторону «+» (заряд) или стоять на «0».

Чтобы убедиться в исправности электрооборудования, достаточно остановить двигатель, не отключая потреби-

телей. Если система исправна, то амперметр покажет разряд, а при повторном пуске и средних оборотах двигателя стрелка амперметра показывает заряд.

При обнаружении неисправностей в цепи электрооборудования или после ремонта генератора необходимо провести его контрольную проверку по схеме (рис. 77) на специальном стенде, обеспечивающем плавное изменение частоты вращения ротора генератора до 5000 мин^{-1} . Если генератор исправен, то все параметры должны соответствовать «Технической характеристике».

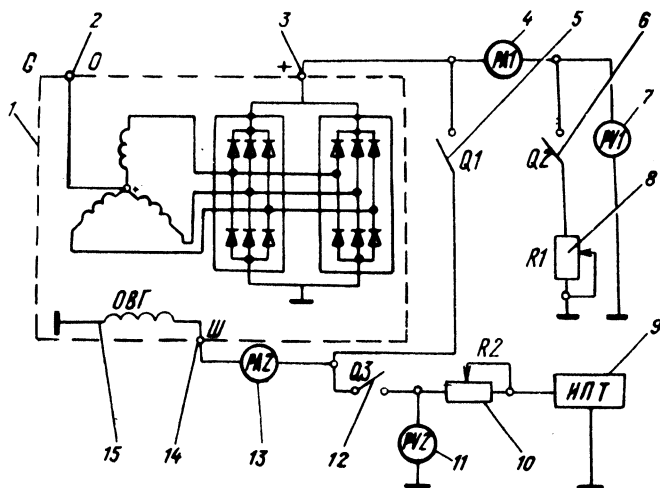


Рис. 77. Схема для проверки характеристики генератора:

1 — генератор; 2 — нулевой вывод; 3 — плюсовой вывод; 4, 13 — амперметры; 5, 6, 12 — выключатели; 7, 11 — вольтметры; 8, 10 — сопротивления нагрузки; 9 — источник постоянного тока; 14 — шунтовый вывод; 15 — обмотка возбуждения генератора.

УСТАНОВКА ГЕНЕРАТОРА НА ДВИГАТЕЛЬ

1. Собрать эластичную муфту привода генератора, для чего:

а) протереть детали эластичной муфты чистой сухой ветошью;

б) во внутреннюю полость оболочки 4 (рис. 78) вставить два кольца 5 таким образом, чтобы внутренний буртик оболочки вошел в соответствующие проточки колец; при необходимости пользоваться отверткой с притупленными краями рабочей части;

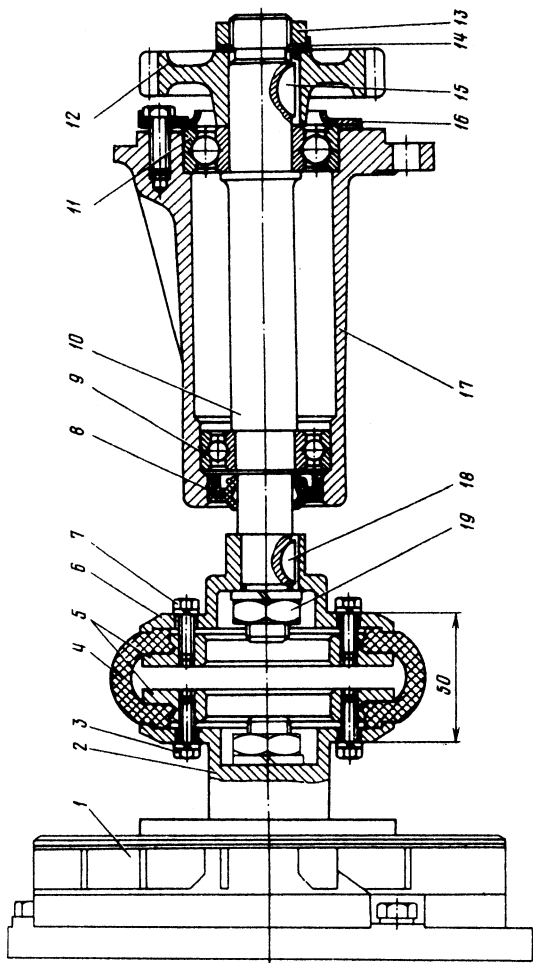


Рис. 78. Привод генератора:

1 — генератор; 2 — ведомая полумуфта; 3, 7 — болты; 4 — резиновая оболочка муфты; 5 — кольца; 6 — ведущая полумуфта; 8 — сальник; 9, 11 — шарикоподшипники; 10 — вал привода генератора; 12 — шестерня привода; 13 — гайка крепления шестерни; 14 — стопорная шайба; 15, 18 — шпонки; 16 — упорный фланец; 17 — корпус привода; 19 — гайка

в) оболочку в сборе с кольцами соединить с ведомой полумуфтой 2 генератора и прикрепить шестью болтами 3 с пружинными шайбами.

2. Два стяжных хомута крепления генератора вставить в окна кронштейна так, чтобы сухари хомутов, имеющие резьбу, были внизу.

3. Генератор в сборе с муфтой установить на кронштейн и продвинуть его в сторону привода до соприкосновения торца оболочки с торцом ведущей полумуфты 6. После этого перемещением генератора в осевом направлении установить размер 50 мм между наружными плоскостями ведущей и ведомой полумуфт, как показано на рис. 78.

4. Вращением ротора генератора за резиновую оболочку муфты совместить отверстия в ведущей полумуфте с отверстиями в кольце 5 оболочки, после чего скрепить ведущую полумуфту с кольцами шестью болтами с пружинными шайбами, периодически проворачивая коленчатый вал двигателя механизмом проворота.

5. Затянуть болты стяжных хомутов крепления генератора к кронштейну моментом 27—34 Н·м (2,7—3,4 кгс·м) и зашлифовать их проволокой.

ТЕХНИЧЕСКОЕ ОБСЛУЖИВАНИЕ СТАРТЕРА

Периодически проверять надежность присоединения наконечников в электропроводке стартера, очищать наконечники проводов и клеммы аккумуляторной батареи от окислов и грязи.

Техническое обслуживание стартера производить в указанном ниже объеме.

1. Снять стартер с двигателя.

2. Снять крышку коллектора и траверсу.

3. Осмотреть коллектор, рабочая поверхность которого должна быть гладкой и не иметь подгоревших мест. В случае загрязнения и незначительного подгара протереть коллектор тряпкой, смоченной в бензине. Оставшуюся после этого грязь или подгар зачистить мелкозернистой шлифовальной шкуркой. Если подгар не устранен зачисткой, разобрать стартер и проточить коллектор на станке с последующей шлифовкой до чистоты Ra=1,25. Минимально допустимый диаметр коллектора 56,05 мм.

4. Проверить высоту и состояние щеток. Щетки должны свободно перемещаться в щеткодержателях и не иметь чрезмерного износа. Щетки, изношенные по высоте

до 14 мм, заменить. Высоту щетки замерять от места касания пружины до притертой рабочей поверхности.

5. Проверить затяжку винтов, крепящих наконечники щеточных канатиков к щеткодержателям; при необходимости подтянуть их.

6. Проверить состояние контактной системы реле стартера. При подгорании рабочих поверхностей контактных болтов и диска их следует зачистить шлифовальной мелкозернистой шкуркой, сняв неровности, вызванные подгоранием, не нарушая при этом параллельности контактной поверхности. При значительном износе контактные болты повернуть вокруг оси на 180° , а контактный диск перевернуть на другую сторону, предварительно зачистив эту поверхность шлифовальной мелкозернистой шкуркой.

7. Проверить свободную, с качкой, посадку контактного диска на штоке якоря реле.

8. Проверить надежность крепления реле к корпусу стартера, при необходимости подтянуть крепежные болты и законтрить их замковыми шайбами.

9. Проверить осмотром состояние вкладышей подшипников в крышке со стороны привода и в крышке со стороны коллектора. При износе вкладышей в крышке со стороны привода до диаметра 19,615 мм и в крышке со стороны коллектора до 18,105 мм их заменить. После запрессовки и расточки внутренние диаметры вкладышей должны быть: в крышке привода $19,5^{+0,045}$ мм, в крышке коллектора $18^{+0,035}$ мм.

10. Вынув пробки, залить в масленки по 10 капель моторного масла, после чего отверстия закрыть пробками.

11. Очистить привод стартера от грязи. Шестерню стартера вдвинуть в корпус привода, залить в корпус привода моторное масло, сделать 5—10 движений шестерни вдоль вала, после чего масло вылить. Указанную операцию повторить 2—3 раза и залить масло в корпус привода.

РАЗБОРКА И СБОРКА СТАРТЕРА

1. Отвернуть гайки крепления на крышке коллектора.
2. Отвернуть гайки с выводных болтов и снять шину.
3. Отвернуть и вынуть две стяжные шпильки.
4. Снять крышку со стороны коллектора.

5. Отвернуть винты крепления щеточных канатиков и, приподняв щеточные пружины, вынуть щетки из щеткодержателей, затем отсоединить от щеткодержателей выводы катушек.

6. Снять траверсу.

7. Отвернуть винты крепления кожуха, отсоединить реле от корпуса и снять его вместе с кожухом.

8. Снять корпус вместе с катушками возбуждения.

9. Отвернуть шесть винтов и снять крышку привода.

10. Вынуть якорь из корпуса привода.

11. Вынуть привод из корпуса.

12. Отвернуть винты крепления оси рычага и вынуть ось из посадочных отверстий корпуса и рычага.

13. Вынуть рычаг.

14. Отвернуть винты крепления шайбы и снять шайбу.

15. Вынуть сальник из корпуса привода.

Сборку стартера проводить в порядке, обратном разборке. Перед сборкой смазать шлицы и шейки вала якоря, шайбу между железом якоря и корпусом привода и упорную шайбу смазкой литол-24 (ГОСТ 21150—87).

Вынуть фильцы, при необходимости заменить их, и перед закладкой пропитать моторным маслом, применяемым для смазки двигателя. При необходимости заменить замковые шайбы, уплотнительные кольца, уплотнительные шайбы и прокладки.

РЕГУЛИРОВКА РЕЛЕ СТАРТЕРА

Плюсовую клемму аккумуляторной батареи соединить с выводным болтом 3 (рис. 79), минусовую клемму — с массой стартера. Выключатель стартера соединить с

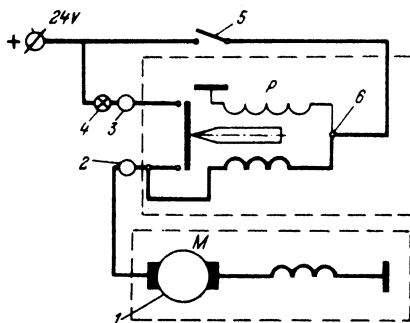


Рис. 79. Схема проверки замыкания контактов реле:

1 — электродвигатель стартера; 2 — клемма подключения переключки стартера к реле; 3 — выводной болт подключения аккумуляторной батареи к реле; 4 — контрольная лампочка; 5 — выключатель; 6 — клемма подключения провода от выключателя к обмотке реле.

клеммой 6 реле стартера. Для контроля замыкания контактов реле подсоединить 36-вольтовую лампочку 4.

На вал якоря между шестерней 1 (рис. 80) и упорной шайбой 3 установить прокладку 2 толщиной 23 мм. Контакты реле при этом должны быть разомкнуты, лампочка гореть не должна. Удалить прокладку и отрегулировать зазор между втулкой привода и упорной шайбой при включенном реле до $1^{+1,5}$ мм. Зазор регулировать при включенном реле путем поворачивания оси рычага с диском 4; при этом выемка «А» на диске должна быть ниже его горизонтальной оси «Б». Контакты реле должны быть разомкнуты, лампочка 4 (рис. 79) — гореть.

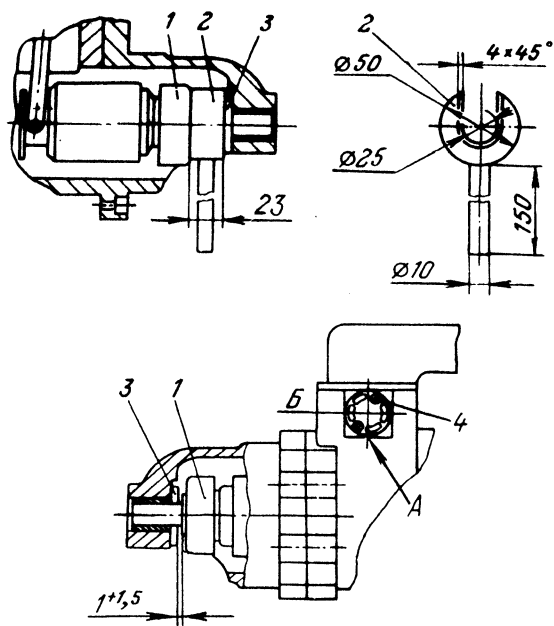


Рис. 80. Проверка замыкания контактов реле стартера:

1 — шестерня стартера; 2 — прокладка; 3 — упорная шайба;
4 — диск оси рычага.

УСТАНОВКА СТАРТЕРА НА ДВИГАТЕЛЬ

Установить стартер до упора его фланца в картер маховика так, чтобы направляющий штифт на блоке

цилиндров вошел в паз стартера. Затянуть болт скобы крепления стартера моментом 70—90 Н·м (7—9 кгс·м).

ОБСЛУЖИВАНИЕ ЭЛЕКТРОФАКЕЛЬНОГО УСТРОЙСТВА

1. Техническое обслуживание электрофакельного устройства проводить при подготовке двигателя к зимней эксплуатации и замене летних сортов топлива на зимние.

При техническом обслуживании проверить параметры факельных штифтовых свечей и электромагнитного клапана. Для технического обслуживания изделия ЭФУ снять с двигателя.

2. Параметры для проверки факельной штифтовой свечи:

а) при номинальном напряжении 19 В ток через минуту после включения должен быть 11,0—11,8 А;

б) пропускная способность жиклера свечи должна быть 440 см³/мин при давлении подаваемого воздуха 150 кПа (1,5 кгс/см²) и температуре 20±5°С.

3. Параметры для проверки электромагнитного клапана:

а) при номинальном напряжении 24 В потребляемая мощность — не более 48 Вт;

б) напряжение открытия клапана — 9—15 В;

в) напряжение закрытия клапана — не более 6 В;

г) ток, потребляемый обмоткой электромагнита, при напряжении 12 В и температуре 20°С должен быть 0,8—1,1 А;

д) пропускная способность клапана не менее 3,5 л/час. Клапан должен быть герметичным при давлении воздуха 150 кПа (1,5 кгс/см²).

4. Топливные трубки от топливного насоса высокого давления к электромагнитному клапану и от электромагнитного клапана к факельным штифтовым свечам пропустить сжатым воздухом под давлением 100 кПа (1 кгс/см²). В обоих направлениях воздух должен проходить свободно. Кроме того, трубки проверить на герметичность воздухом под давлением 500 кПа (5 кгс/см²). Внутренняя полость трубок должна быть чистой.

5. Если изделия соответствуют приведенным выше параметрам, то их вновь установить на двигатель. При наличии отклонений по электрическому сопротивлению одной из свечей заменить одновременно обе свечи.

При уменьшении пропускной способности свечи вывернуть фильтр, вынуть жиклер, промыть их в неэтили-

рованном бензине или этиловом спирте и продуть сжатым сухим воздухом. Затем снова поверить пропускную способность свечи.

6. При установке ЭФУ на двигатель подключение топливопровода от топливного насоса высокого давления к электромагнитному клапану производить с учетом направления стрелки, выбитой на корпусе клапана.

Факельные штифтовые свечи при установке законтрить контргайками. Тщательно закрепить электромагнитный клапан и надежно подтянуть соединения топливопроводов. Проверить и при необходимости затянуть все электрические соединения ЭФУ, проверить надежность штекерных соединений.

7. После установки ЭФУ на двигатель прокачать топливную систему ЭФУ и проверить ее герметичность, для чего при работающем двигателе нажать кнопку включения ЭФУ и удерживать ее в течение 30 с после загорания контрольной лампочки. Подтекание топлива в соединениях не допускается.

8. Проверить исправность электрической цепи ЭФУ.

Проверка электрической цепи включает в себя проверку обеспечения предварительного разогрева свечей, нагрев свечей через сопротивление при сопровождении работы двигателя работой ЭФУ. Убедиться в автоматическом отключении генераторной установки во время работы ЭФУ. Предварительный нагрев свечей оценивать по величине тока, потребляемого свечами, и по напряжению, подводимому к свечам. Ток определять с помощью амперметра, установленного в кабине трактора или специально подключенного для этой цели. Напряжение определять вольтметром, подключенным в месте подвода питания к свече, и к корпусу свечи. Ток, потребляемый свечами, составляет около 23 А. Напряжение, подводимое к свечам, составляет около 19 В. Нагрев свечей при сопровождении работы двигателя работой ЭФУ проверять так же, как и предварительный нагрев свечей. Если ток, потребляемый свечами, и напряжение, подводимое к свечам, имеют те же значения, что и в период предварительного нагрева, это указывает на автоматическое отключение генераторной установки.

ОСОБЕННОСТИ РАЗБОРКИ И СБОРКИ ДВИГАТЕЛЯ

ДЕМОНТАЖ И МОНТАЖ ГОЛОВКИ ЦИЛИНДРОВ

Головку цилиндров снимать только для устранения неисправностей деталей цилиндро-поршневой группы, прокладки головки цилиндров, клапанов или для замены самой головки.

Для демонтажа хотя бы одной индивидуальной головки цилиндров с двигателя выполнить следующие работы:

слить охлаждающую жидкость из системы охлаждения двигателя;

снять крышки с трех головок цилиндров;

снять трубки высокого давления с трех головок цилиндров;

разъединить водяные трубы, впускные и выпускные коллекторы и трубки слива топлива;

отвернуть четырнадцать гаек крепления трех головок цилиндров в последовательности, обратной затяжке (рис. 37), не менее чем за два приема;

снять все три головки цилиндров.

Проверить состояние гильз цилиндров и закрыть цилиндровые отверстия, чтобы предохранить их от попадания пыли и грязи.

После демонтажа прокладки головки цилиндров установить на тот же цилиндр, с которого они были сняты. Прокладка подлежит замене на новую при замене головки цилиндра, кольца газового стыка, гильзы цилиндра и при нарушении положения гильзы цилиндра. При сборке сначала установить на привалочную плоскость блока цилиндров резиновую прокладку, затем на гильзу цилиндра стальную прокладку.

Царапины и забоины на плоскости головки цилиндров в зоне уплотнений и на кольце газового стыка не допускаются.

Установку головок цилиндров производить в последовательности, обратной разборке. Если отсоединялись коллектора, головки цилиндров установить отдельно, затем прикрепить водяные трубы, впускные и выпускные коллектора.

Гайки крепления головок цилиндров затянуть в два приема в порядке возрастания номеров, как показано на рис. 37. Первоначальный момент затяжки 100—120 Н·м (10—12 кгс·м), окончательный — 280—300 Н·м (28—30 кгс·м).

Запрещается затягивать гайки моментом большим, чем указано, так как это может привести к обрыву шпилек и поломкам головок цилиндров, а герметичность соединения этим не восстановится.

Запрещается пользоваться рычагами для подъема двигателя при недотянутых гайках крепления головок цилиндров и болтах крепления рычагов.

Общую головку цилиндров снимать в следующем порядке:

1. Слить охлаждающую жидкость из системы охлаждения двигателя.
2. Отсоединить от головки все трубопроводы, защитить их внутренние полости от попадания пыли и грязи.
3. Снять крышку головки цилиндров.
4. Отвернуть гайки скоб крепления форсунок (рис. 81), снять эти скобы (рис. 82) и форсунки, предохраняя распылители от ударов и засорения отверстий.

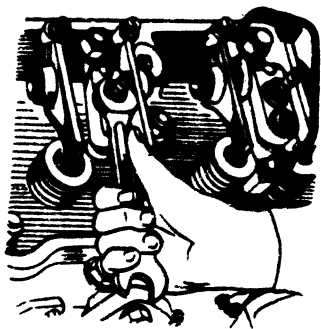


Рис. 81. Отвертывание гайки скобы крепления форсунки

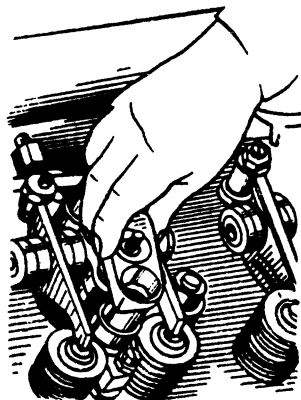


Рис. 82. Снятие скобы крепления форсунки

5. Отвернуть гайки крепления осей коромысел. Снять оси коромысел вместе с коромыслами (рис. 83), вынуть штанги.

6. Отвернуть гайки крепления головки цилиндров в последовательности, обратной показанной на рис. 36.

7. Снять головку цилиндров с двигателя.

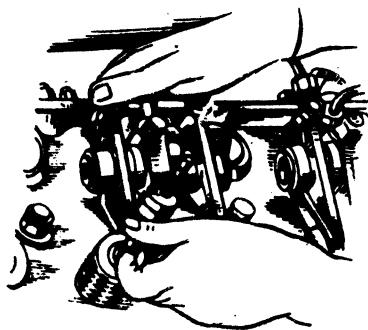


Рис. 83. Снятие оси коромысел

8. Если необходимо, осторожно снять прокладку головки цилиндров. Повторное использование прокладки головки цилиндров допускается при отсутствии следов прорыва газов и разрушения окантовок газового стыка.

Головку цилиндров устанавливать в обратном порядке. Перед установкой очистить от нагара привалочные плоскости блока, бурта гильзы цилиндров и головки цилиндров и протереть чистой ветошью. Обратит внимание на правильность установки прокладки головки цилиндров на штифты и окантовок прокладок — на бурты гильз цилиндров.

Гайки крепления общих головок цилиндров затягивать динамометрическим ключом в порядке возрастания номеров, как показано на рис. 36, моментом 240—260 Н·м (24—26 кгс·м). После первой затяжки необходимо повторной операцией проверить требуемый крутящий момент на каждой гайке, соблюдая указанную последовательность.

Установку и крепление трубопроводов высокого давления и дренажной системы к форсункам производить после установки форсунок и затяжки гайки скобы.

После замены прокладки общей головки цилиндров повторные подтяжки гаек крепления головки ци-

цилиндров производить при наработке двигателя после замены прокладки:

- 1) 1,5—5 часов;
- 2) 8—10 часов;
- 3) 50 часов;
- 4) 100 часов, и далее при каждом ТО-2.

ЗАМЕНА ПОРШНЕВЫХ КОЛЕЦ

Для замены поршневых колец предварительно демонтировать поршень с шатуном при снятых головке цилиндров и масляном картере. При демонтаже поршневой группы на двигателях ЯМЗ-240НМ2, оборудованных охлаждением поршней маслом, предварительно снять форсунки охлаждения поршней во избежание их поломок. Тщательно очистить нагар с верхнего пояса гильзы цилиндра, что позволит поршню легко выйти из гильзы.

Отвернуть болты крепления крышки шатуна, снять крышку и извлечь через цилиндр поршень в сборе с шатуном. Для отсоединения шатуна от поршня вынуть стопорные кольца поршневого пальца, нагреть поршень в масляной ванне до 80°C и извлечь поршневой палец. Для снятия поршневых колец щипцы (рис. 84) надеть

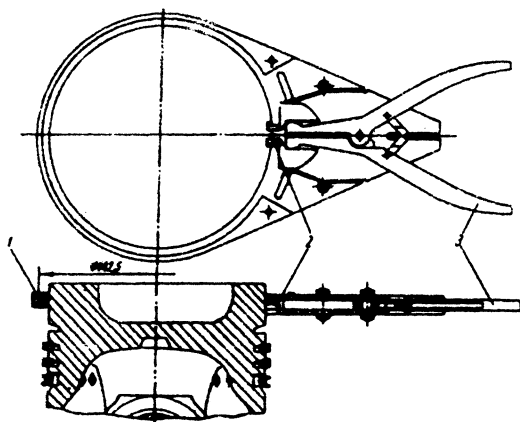


Рис. 84. Щипцы для снятия и надевания поршневых колец:

1 — поршневое кольцо; 2 — губки; 3 — рукоятка

на кольцо, ввести губки 2 щипцов в замок кольца и, сжав до упора рукоятки 3 щипцов, осторожно вывести кольцо из канавки и снять его с поршня (рис. 85).

Установку поршневых колец производить в обратном порядке. Осторожно очистить поршень от нагара, предохраняя его от повреждений (особенно торцовые поверхности канавок под поршневые кольца). Перед сборкой все детали тщательно промыть, а масляные каналы продуть сжатым воздухом. Трущиеся поверхности при



Рис. 85. Снятие и надевание поршневых колец

сборке смазать моторным маслом. Поршневой палец должен свободно входить в нагретый поршень. Не допускается запрессовка пальца в холодный поршень.

Для того, чтобы установить в гильзу цилиндра поршень с поршневыми кольцами и шатуном, предварительно сжать кольца, утопив их в канавки поршня. Для сжатия колец применять оправку (рис. 86) с конической внутренней поверхностью и буртиком, позволяющим правильно сцентрировать оправку на гильзе цилиндра. Установив поршень в оправку, осадить его в гильзу цилиндра.

При сборке поршня с шатуном и установке их на двигатель выполнять следующие требования:

1. Поршень и гильза должны быть одинаковых размеров групп.
2. Компрессионные кольца устанавливать скошенной стороной и клеймом «верх» к головке поршня.
3. Замки соседних поршневых колец развести в противоположные стороны в плоскость поршневого пальца.
4. Поршень установить так, чтобы камера сгорания в поршне была смещена внутрь двигателя, в сторону топливного насоса.
5. Клейма спаренности на шатуне и крышке шатуна должны быть одинаковыми.
6. Грязь, заусеницы и забоины на шлицах шатуна и крышки не допускаются.

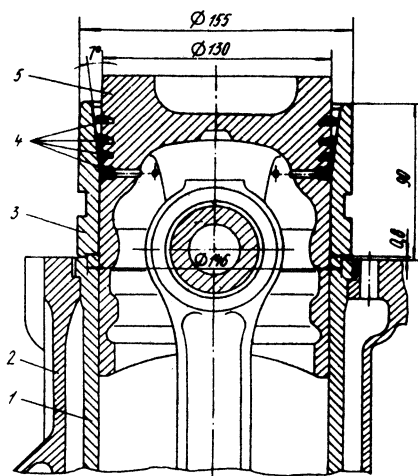


Рис. 86. Приспособление для установки поршня в гильзу цилиндра:

1 — гильза цилиндра; 2 — блок цилиндров; 3 — обжимное приспособление; 4 — поршневые кольца; 5 — поршень

7. Резьбу и опорные торцы головок болтов крепления крышек шатунов смазать моторным маслом и затянуть в два приема, начиная с длинного болта, сначала моментом 100 Н·м (10 кгс·м), окончательно моментом 200—220 Н·м (20—22 кгс·м).

СНЯТИЕ И НАПРЕССОВКА СТУПИЦЫ МАХОВИКА

Ступица маховика напрессована на конусный хвостовик коленчатого вала. Снять ступицу маховика с коленчатого вала можно только специальным съемником, показанным на рис. 87.

При снятии ступицы механическим съемником, показанным на рис. 87а, осевое усилие передается через шпильки 3, ввернутые в двенадцать резьбовых отверстий М16×1,5 ступицы 2. Поджатие диска 4 к торцу коленчатого вала 1 обеспечивается равномерным наворачиванием гаек 5 на шпильки.

Гидропресс, показанный на рис. 87в, конструкции «ВНИИМЕТМАШ» или типа фирмы SKF, ввертывают в резьбовое отверстие М20×1,5 ступицы. Гидропрессом подается чистое моторное масло на коническую поверхность соединения через радиальное отверстие в ступице под давлением до 250 МПа (2500 кгс/см²). Давлением масла ступица разжимается и легко снимается с вала. Предусмотренные требованиями техники безопасности предохранительный уголок 12 и болт 18 с предохранителем.

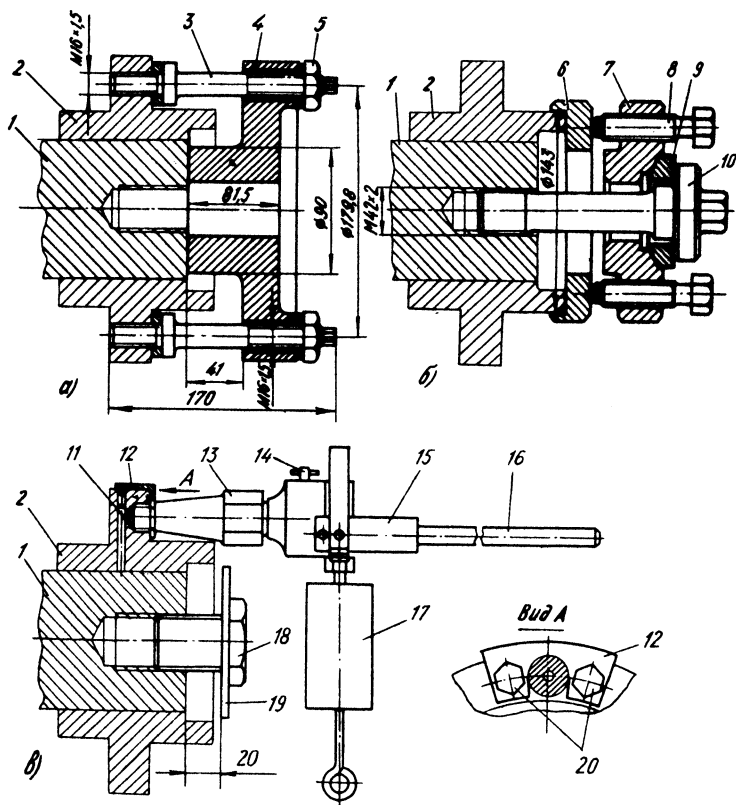


Рис. 87. Приспособления для снятия и напрессовки ступицы маховика: а, в — съемники; б — приспособление для напрессовки; 1 — коленчатый вал; 2 — ступица маховика; 3 — шпилька; 4 — диск; 5 — гайка; 6 — упорное кольцо; 7 — фланец; 8, 18, 20 — болты; 9 — сферическая шайба; 10 — центральный болт; 11 — уплотнительная шайба; 12 — предохранительный уголок; 13 — штуцер; 14 — винт клапана; 15 — рычаг; 16 — рукоятка; 17 — масляный бачок; 19 — предохранительная шайба.

ранительной шайбой 19 защищают персонал от случайного выброса заглушки из отверстия в ступице или резкого сбрасывания ступицы с вала.

Напрессовку ступицы на конусный хвостик вала производить приспособлением, показанным на рис. 87Б. Конусную поверхность вала смазать моторным маслом и установить на нее ступицу, совместив паз в хвостовике вала со шпонкой ступицы. Центральный болт 10 ввернуть в резьбовое отверстие коленчатого вала. Напрессовывать ступицу ввертыванием семи болтов 8, которые

сферическими концами упираются в упорное кольцо 6. Болты подтягивать последовательно в несколько приемов, не допуская перекоса ступицы.

РАЗБОРКА И СБОРКА НАСОСНОЙ СЕКЦИИ ТОПЛИВНОГО НАСОСА ВЫСОКОГО ДАВЛЕНИЯ

При ремонте принимать все меры предосторожности для предупреждения попадания пыли и грязи в насос. Разборку насосной секции производить в следующем порядке:

1) снять боковую крышку и ограничитель мощности; у насоса двигателей ЯМЗ-240НМ2 и ЯМЗ-240ПМ2 снять корректор по наддуву;

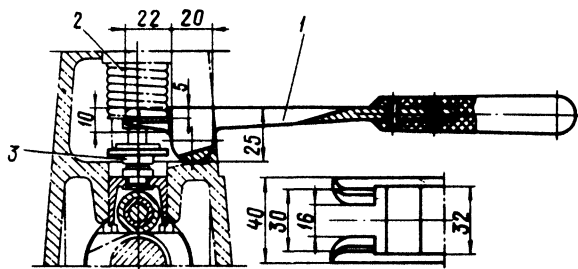


Рис. 88. Рычаг для снятия тарелки толкателя:
1 — рычаг; 2 — пружина толкателя; 3 — тарелка толкателя

2) при помощи специального рычага (рис. 88) сжать пружину толкателя и пинцетом извлечь нижнюю тарелку толкателя (рис. 89).

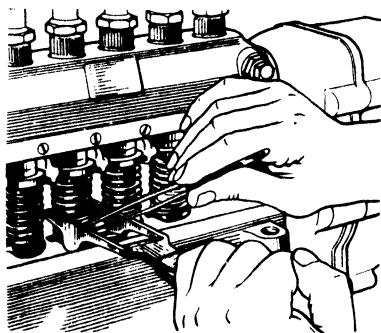


Рис. 89. Снятие тарелки толкателя

3) снять контящие сухари, вывернуть штуцеры и, пользуясь специальным съемником (рис. 90), извлечь из корпуса насоса седла с нагнетательными клапанами. Для снятия на вернуть оправку 2 съемника на резьбу седла 1 нагнетательного клапана до упора втулки 3 в корпус насоса. Поворачивая эксцентрик

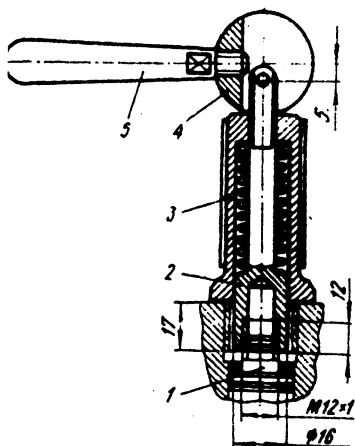


Рис. 90. Съемник седла нагнетательного клапана:

1 — седло нагнетательного клапана; 2 — оправка; 3 — втулка; 4 — эксцентрик; 5 — рукоятка

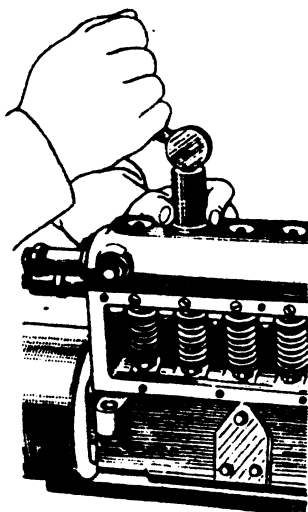


Рис. 91. Снятие седла нагнетательного клапана

съемника вверх, извлечь седло нагнетательного клапана (рис. 91);

5) вывернуть стопорные винты втулки плунжера и извлечь плунжерные пары из корпуса насоса;

6) слегка сжав, вынуть пружину из корпуса насоса вместе с верхней тарелкой, поворотной втулкой и зубчатым венцом;

7) извлечь толкатель из направляющей в корпусе.

Насосную секцию собирать в обратном порядке. При сборке обратить внимание на следующее:

а) нагнетательный клапан с седлом, а также плунжерная пара являются прецизионными узлами, и замена их может производиться только комплектно;

б) поворотную втулку с зубчатым венцом в сборе устанавливать при среднем положении рейки (по отношению к корпусу насоса) так, чтобы прорезь венца находилась в плоскости оси отверстия под стяжной винт в корпусе насоса, а средний зуб венца — в средней впадине на рейке;

в) при установке плунжерной пары убедитесь, что на втулку плунжера надето резиновое уплотнительное кольцо

цо; выступ плунжера, помеченный риской должен быть обращен в сторону стопорного винта втулки;

г) после затяжки стяжного винта втулки плунжера проверить подвижность рейки и величину ее хода, который должен быть не менее 25 мм; рейка должна перемещаться легко, без ощутимых затруднений;

д) штуцер затягивать моментом 100—120 Н·м (10—12 кгс·м); после затяжки каждого штуцера проверить легкость перемещения рейки.

После сборки топливный насос с регулятором частоты вращения отрегулировать на стенде.

После разборки и сборки насосной секции топливного насоса высокого давления и регулировки его на стенде проверить герметичность дренажной полости насоса в следующем порядке:

— к резьбовому отверстию слива масла герметично присоединить трубку внутренним диаметром не более 8 мм, свободный конец которой опустить в сосуд с топливом;

— к ввертышу дренажной полости подвести воздух под давлением 50—70 кПа (0,5—0,7 кгс/см²); дренажная полость считается герметичной, если в течение 20 с не наблюдается выделения пузырьков воздуха из трубки в сосуде с топливом;

— при выделении пузырьков воздуха выявить причину дефекта, для чего снять боковую крышку топливного насоса, погрузить насос в дизельное топливо, подвести к ввертышу насоса воздух под давлением 50—70 кПа (0,5—0,7 кгс/см²); обнаружив место негерметичности по выделению пузырьков воздуха, устранить дефект.

ВОЗМОЖНЫЕ НЕИСПРАВНОСТИ ДВИГАТЕЛЯ И СПОСОБЫ ИХ УСТРАНЕНИЯ

Большинство неисправностей, поломок и аварий вызывается нарушением правил эксплуатации и технического обслуживания. Для того, чтобы правильно и быстро определить неисправность и устранить ее, нужно знать причины ее возникновения. Ниже приведены неисправности двигателя и способы их устранения.

Причина неисправности	Способ устранения
-----------------------	-------------------

Двигатель не пускается

Стартер не проворачивает коленчатый вал или вращает его очень медленно	<ul style="list-style-type: none">а) проверить степень зарядки и исправность аккумуляторных батарей и, если необходимо, зарядить или заменить их;б) проверить контакты в цепи питания стартера; при необходимости очистить контакты и затянуть клеммы проводов;в) проверить контакты реле стартера, при наличии подгара зачистить их;г) проверить контактные соединения на аккумуляторной батарее, если необходимо, зачистить;д) проверить контакты щеток стартера с коллектором и от-
------------------------------------------------------------------------	------------------------------------------------------------------------------------------------------------------------------------------------------------------------------------------------------------------------------------------------------------------------------------------------------------------------------------------------------------------------------------------------------------------------------------------------------------------------------------------------------------------------------------------

* Прежде чем искать причины затрудненного пуска двигателя, проверить, есть ли топливо в баке и открыт ли кран всасывающего топливопровода

Причина неисправности	Способ устранения
	<p>существование заедания щеток в щеткодержателях, если необходимо, зачистить коллектор и боковые грани щеток, заменить изношенные щетки новыми или заменить неисправные щеточные пружины;</p> <p>е) при невозможности устранения дефектов заменить стартер</p>
Засорены топливопроводы или заборник в топливном баке	Промыть заборник, промыть и продуть сжатым воздухом топливопроводы
Замерзание воды в топливопроводах или на сетке заборника топливного бака	Осторожно прогреть топливопроводы, топливные фильтры и бак
Засорение фильтрующих элементов топливных фильтров	Заменить фильтрующие элементы топливных фильтров
Наличие воздуха в топливной системе	Устранить негерметичность и прокачать топливную систему
Нарушена регулировка угла опережения впрыскивания топлива	Отрегулировать угол опережения впрыскивания топлива
Не работает топливоподкачивающий насос	Разобрать насос и устранить неисправность; при необходимости насос заменить
Заедание рейки топливного насоса высокого давления	Отремонтировать топливный насос высокого давления в мастерской или заменить исправным
Затрудненное перемещение рейки топливного насоса высокого давления из-за загустения смазки	Осторожно прогреть топливный насос высокого давления (при пользовании горячей водой предохранить от попадания воды в регулятор частоты вращения и колпак рейки)

Двигатель не развивает мощности, дымит

Засорение воздушного фильтра	Очистить воздушный фильтр
Загрязнены топливные фильтры	Заменить фильтрующие элементы топливных фильтров
Засорение выпускного тракта	Прочистить выпускной тракт
Рычаг управления регулятором частоты вращения не доходит до болта максимальной частоты вращения	Проверить и отрегулировать систему рычагов и тяг управления регулятором частоты вращения

Причина неисправности	Способ устранения
Наличие воздуха в топливной системе	Прокачать систему питания топливом и устранить негерметичность
Нарушена регулировка угла опережения впрыскивания топлива	Отрегулировать угол опережения впрыскивания топлива
Неплотное прилегание клапанов газораспределения	Отрегулировать зазоры между носками коромысел и торцами клапанов газораспределения
Низкое давление нагнетаемого воздуха двигателей ЯМЗ-240НМ2 и ЯМЗ-240ПМ2	<p>а) проверить на ощупь рукой герметичность в системе подачи воздуха; при отсутствии герметичности подтянуть стяжные хомуты;</p> <p>б) проверить чистоту выпускного трубопровода; при наличии засорения очистить выпускной трубопровод;</p> <p>в) проверить чистоту воздушных фильтров, при необходимости очистить фильтры;</p> <p>г) проверить легкость вращения ротора турбокомпрессора; при тугом вращении ротора из-за увеличенного нагарообразования снять турбокомпрессор с двигателя и отправить в мастерскую для технического обслуживания</p>
Негерметичность системы подвода воздуха к корректору, неисправность корректора по наддуву двигателей ЯМЗ-240НМ2 и ЯМЗ-240ПМ2	Восстановить герметичность системы, при необходимости заменить корректор по наддуву, после чего отрегулировать насос на стенде
Нарушение регулировки или засорение форсунки	Отрегулировать форсунку и, если необходимо, промыть и прочистить ее
Неисправность клапанов топливоподкачивающего насоса	Промыть седла и клапаны топливоподкачивающего насоса, при необходимости притереть клапаны
Поломка пружин толкателей топливного насоса высокого давления	Заменить пружины и отрегулировать насос на стенде

Причина неисправности	Способ устранения
Зависание нагнетательного клапана или его негерметичность	Отсоединить топливопроводы высокого давления от штуцеров топливного насоса высокого давления, установить рейку в положение выключенной подачи и прокачать систему питания ручным топливопрокачивающим насосом Появление топлива в каком-либо штуцере означает неудовлетворительную работу нагнетательного клапана. При обнаружении дефекта насос отправить в мастерскую
Ослабление крепления зубчатого венца втулки плунжера топливного насоса высокого давления	Затянуть винт зубчатого венца и отрегулировать насос на стенде
Зависание плунжера топливного насоса высокого давления	Заменить плунжерную пару и отрегулировать насос на стенде
Износ поршневых колец	Заменить поршневые кольца, а при необходимости и гильзы, после чего обкатать двигатель (см. раздел «Обкатка нового двигателя»)

Двигатель стучит

Ранний впрыск топлива в цилиндры	Отрегулировать угол опережения впрыскивания топлива
Нарушена регулировка клапанного механизма	Отрегулировать зазоры между носками коромысел и торцами клапанов газораспределения

Пониженное давление масла в системе смазки*

Неисправен манометр	Заменить манометр в системе смазки двигателя
Повышенная температура масла	Включить масляный радиатор
Загрязнение фильтрующих элементов масляного фильтра	Сменить фильтрующие элементы масляного фильтра

* Прежде, чем искать причину неисправности, убедиться в наличии достаточного количества масла в системе смазки двигателя.

Причина неисправности	Способ устранения
Разжижение масла топливом	Устранить подтекание топлива в сливной магистрали под крышками головок цилиндров и в местах присоединения топливопроводов к форсункам. Проверить герметичность дренажной полости насоса высокого давления; если необходимо, заменить уплотнительные кольца между втулками плунжера и корпусом насоса. Отрегулировать насос на стенде
Засорение заборника масляного насоса	Снять картер, промыть заборник
Зависание или неисправность редукционного или дифференциального клапанов	Промыть, не разбирая, клапан, при поломке заменить его
Негерметичность соединений маслопроводов	Проверить соединения, особенно прокладки фильтров, отводящих и всасывающей трубок масляного насоса; при необходимости подтянуть соединение или заменить прокладку

Повышенная температура жидкости в системе охлаждения*

Неисправен термометр	Заменить термометр в системе охлаждения
Загрязнение внешней поверхности сердцевины радиатора	Очистить сердцевину радиатора
Неисправны термостаты	Проверить исправность термостатов; неисправные — заменить
Чрезмерное отложение накипи в системе охлаждения	Промыть систему охлаждения

В систему смазки попадает вода

Недостаточно затянута гайка стакана форсунки	Подтянуть гайку крепления стакана форсунки
Подтекание по резиновым кольцам гильз цилиндров	Заменить неисправные уплотнительные кольца
Трещина в головке или блоке цилиндров	Двигатель направить в ремонт

* Прежде, чем искать причину неисправности, убедиться в наличии достаточного количества охлаждающей жидкости.

Причина неисправности	Способ устранения
-----------------------	-------------------

Стук муфты опережения впрыскивания топлива

Отсутствие масла в корпусе муфты	Заполнить корпус муфты маслом
Выброс масла из муфты через сальники	Сдать муфту в мастерскую для замены сальника или добавлять масло через отверстие корпуса муфты

Посторонние шумы в турбокомпрессоре

(хорошо прослушиваются при вращении ротора сразу после остановки двигателя)

Задевание ротора за неподвижные детали	Очистить турбокомпрессор от нагара, если необходимо, снять турбокомпрессор с двигателя и отправить в мастерскую для ремонта
----------------------------------------	-----------------------------------------------------------------------------------------------------------------------------

Двигатель идет вразнос

Заедание рейки или зависание плунжера топливного насоса высокого давления	Немедленно отключить подачу топлива к насосу высокого давления и нагрузить двигатель. Снять топливный насос и отправить в мастерскую
---------------------------------------------------------------------------	--------------------------------------------------------------------------------------------------------------------------------------

Стартер вращается с большой скоростью, но не проворачивает коленчатый вал

Поломка зубьев шестерни стартера или венца маховика	Заменить неисправную шестерню стартера или венец маховика
Разогнут рычаг включения стартера или сломан его палец	Исправить рычаг рихтовкой или заменить исправным
Нарушена регулировка реле стартера	Отрегулировать реле стартера

Реле стартера работает с перебоями (включает стартер и сейчас же выключает)

Обрыв удерживающей обмотки реле	Заменить реле исправным
---------------------------------	-------------------------

Причина неисправности	Способ устранения
-----------------------	-------------------

Шестерня привода стартера систематически не входит в зацепление с венцом маховика при нормальной работе реле

Сильно забиты торцы зубьев шестерни стартера или венца маховика	Заменить неисправную шестерню стартера или венец маховика
Нарушена регулировка реле стартера	Отрегулировать реле стартера на замыкание контактов
Заедание привода на валу	Очистить шлицы от грязи и смазать консистентной смазкой

При номинальных оборотах генератор не обеспечивает отдачу номинальной мощности при величине регулируемого напряжения 27—29 В

Обрыв фаз	Заменить статор
Неисправность вентиляей	Заменить вентили исправными

Амперметр показывает разрядный ток при номинальных оборотах двигателя

Неисправность привода генератора	Проверить целостность привода, заменить неисправные детали
Обрыв или плохой контакт в зарядной цепи	Проверить исправность зарядной цепи. В случае неисправностей устранить обрыв
Отсутствие контакта между основанием щеткодержателя и крышкой	Зачистить места прилегания на основании щеткодержателя и крышки
Нет контакта между щетками и контактными кольцами генератора	а) проверить состояние рабочей поверхности контактных колец, если необходимо, протереть хлопчатобумажной салфеткой, смоченной в бензине; если загрязнение не удаляется, кольца зачистить стеклянной шкуркой и протереть салфеткой б) проверить отсутствие заедания щеток в своих направляющих, при необходимости снять щеткодержатель, извлечь щетки и очистить их от щеточной пыли

Причина неисправности	Способ устранения
Обрыв или плохой контакт в цепи возбуждения генератора	Проверить исправность цепи возбуждения (щеточный узел, состояние пайки обмотки возбуждения к кольцам, состояние проводки и т. п.), при необходимости заменить неисправные детали
Пробой кремниевого выпрямителя	Заменить выпрямитель исправным

Колебание нагрузки генератора

Недостаточен контакт в цепи возбуждения	Проверить целостность цепи возбуждения и надежность соединения в местах контактов, при необходимости зачистить и затянуть контакты
-----------------------------------------	------------------------------------------------------------------------------------------------------------------------------------

Шум подшипников генератора, сопровождающийся перегревом

Загрязнение шарикоподшипников	Удалить старую смазку, промыть подшипники и заложить свежую смазку
-------------------------------	--------------------------------------------------------------------

Повышенное напряжение на генераторе (перегорание ламп освещения или яркое их горение), амперметр в цепи аккумуляторной батареи показывает разряд

Обрыв или плохой контакт в цепи между генератором и аккумуляторной батареей	Зачистить контакты, если необходимо, заменить неисправные детали
-----------------------------------------------------------------------------	------------------------------------------------------------------

Повышенный механический шум при вращении ротора генератора

Износ или разрушение шарикоподшипника	Заменить шарикоподшипник
Погнут вентилятор	Выпрямить погнутые места вентилятора

ПРИЛОЖЕНИЯ

Приложение 1

МОМЕНТЫ ЗАТЯЖКИ ОСНОВНЫХ РЕЗЬБОВЫХ СОЕДИНЕНИЙ Н·м (кгс·м)

Болты крепления:

крышек шатунов	200—220	(20—22)
картера маховика	80—100	(8—10)
кронштейна генератора	70—90	(7—9)
маховика	250—270	(25—27)
ступицы маховика	220—250	(22—25)
топливного насоса высокого давления	14—18	(1,4—1,8)
полумуфты отбора мощности и гасителя кру- тильных колебаний	160—180	(16—18)
скобы стартера	70—90	(7—9)
кронштейнов стартера	26—36	(2,6—3,6)

Резьбовые соединения муфты привода топливного насоса высокого давления:

болты крепления пластин к ведомой полумуфте	32—40	(3,2—4)
остальные	44—60	(4,4—6,0)

Стяжные болты хомутов крепления генератора

	27—34	(2,7—3,4)
--	-------	-----------

Гайки крепления:

общих головок цилиндров	240—260	(24—26)
индивидуальных головок цилиндров	280—300	(28—30)
распылителя форсунки	60—80	(6—8)
скоб крепления форсунок	50—62	(5—6,2)
муфты опережения впрыскивания	130—150	(13—15)
трубок высокого давления	15—25	(1,5—2,5)
стоек осей коромысел	50—62	(5—6,2)

Штуцеры:

форсунок	80—100	(8—10)
топливного насоса высокого давления	100—120	(10—12)

ЗАЗОРЫ И СБОРОЧНЫЕ РАЗМЕРЫ В СОПРЯЖЕНИЯХ ОСНОВНЫХ ДЕТАЛЕЙ,

	мм
Наибольший диаметр юбки поршня — отверстие в гильзе цилиндра	0,18—0,22
Осевой зазор в упорном подшипнике коленчатого вала	0,17—0,42
Щека коленчатого вала — торец шатуна	0,10—0,60
Осевой люфт распределительного вала	0,06—0,21
Шейка коленчатого вала — шатунный вкладыш	0,05—0,128
Поршневой палец — бобышка поршня	0,002—0,019
Поршневой палец — верхняя головка шатуна	0,031—0,048
Замок поршневого кольца в калибре \varnothing 130 мм:	
верхнее компрессионное	0,5—0,75
остальные	0,45—0,70
Выступание бурта гильзы над плоскостью блока цилиндров:	
для общих головок	0,060—0,160
для индивидуальных головок	1,47—1,57
Опорная шейка распределительного вала — отверстие во втулке	0,08—0,15
Осевой люфт кулачкового вала топливного насоса высокого давления	0,01—0,07
Окружные зазоры в зацеплении шестерен распределения и привода агрегатов	0,09—0,45
Окружной зазор в зацеплении шестерни масляного насоса с промежуточной шестерней привода масляного насоса	0,15—0,37

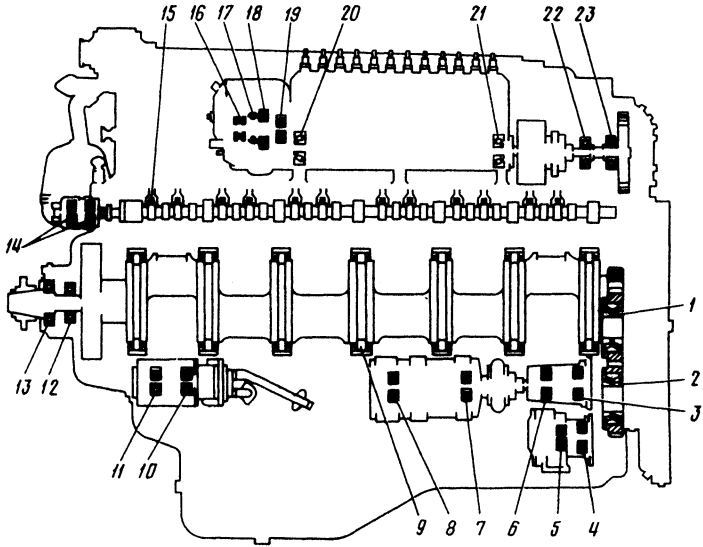


Рис. 92. Расположение подшипников качения

ПЕРЕЧЕНЬ ПОДШИПНИКОВ КАЧЕНИЯ

№ на рис. 92.	Условное обозначение	Тип	Размеры, мм	Место установки	Количество на двигателе шт.
1	97814У	Роликовый конический двухрядный	70×110×38	Промежуточная шестерня привода водяного насоса и генератора	1
2	97814У	Роликовый конический двухрядный	70×110×38	Промежуточная шестерня привода масляного насоса	1
3	305	Шариковый радиальный однорядный	25×62×17	Привод генератора	1
4	305	Шариковый радиальный однорядный	25×62×17	Водяной насос	1
5	6-205К	Шариковый радиальный однорядный	25×52×15	Водяной насос	1
6	6-205К	Шариковый радиальный однорядный	25×52×15	Привод генератора	1
7	6-305А	Шариковый радиальный однорядный	25×62×17	Генератор	1
8	6-206А	Шариковый радиальный однорядный	30×62×17	Генератор	1
9	2В0-2622134/ЛМ	Роликовый радиальный однорядный с короткими цилиндрическими роликами	192×260×54	Коленчатый вал	7
10	П204	Шариковый радиальный однорядный	20×47×14	Электродвигатель маслазакачивающего насоса;	1
11	П201	Шариковый радиальный однорядный	13×32×10	Электродвигатель маслазакачивающего насоса	1

12	210K5	Шариковый радиальный однорядный	50×90×20	Привод вспомогательных агрегатов	1
13	211K	Шариковый радиальный однорядный	55×100×21	Привод вспомогательных агрегатов	1
14	B60089	Шариковый радиальный однорядный с защитной шайбой	9×22×7	Датчик тахометра	2
15	201-1007196	Ролик игольчатый (ГОСТ 6870—81)	1,5×13,8	Толкатели	624
16	8102	Шариковый упорный однорядный	15×28×9	Регулятор частоты вращения	1
17	236-1110064	Шарик БЗ.0—100 (ГОСТ 3722—81)	Ø3	Регулятор частоты вращения	27
18	46202K	Шариковый радиально-упорный однорядный	11×35×11	Регулятор частоты вращения	1
19	200	Шариковый радиальный однорядный	10×30×9	Регулятор частоты вращения	1
20	7204A	Роликовый конический однорядный	20×47×15	Топливный насос высокого давления	1
21	7205A	Роликовый конический однорядный	25×52×16	Топливный насос высокого давления	1
22	6-205K	Шариковый радиальный однорядный	25×52×15	Привод топливного насоса высокого давления	1
23	305	Шариковый радиальный однорядный	25×62×17	Привод топливного насоса высокого давления	1

**ПЕРЕЧЕНЬ ИНСТРУМЕНТА,
ПРИКЛАДЫВАЕМОГО К ДВИГАТЕЛЮ**

Ключ гаечный двусторонний 10×12
Ключ гаечный двусторонний 13×17
Ключ гаечный двусторонний 14×17
Ключ гаечный двусторонний 19×22
Ключ гаечный двусторонний 24×27
Ключ гаечный двусторонний 32×36
Ключ кольцевой 13×17 для крепления водяного насоса
Ключ торцовый 12
Вороток торцового ключа 12
Ключ торцовый 14 для подтяжки гаек водяных труб
Вороток торцового ключа 14
Ключ торцовый 24 мм для гаек головок цилиндров
Съемник форсунки
Ключ-трещотка для поворота коленчатого вала
Головка торцового ключа для подтяжки гайки муфты опережения впрыска
Отвертка
Плоскогубцы автомобильные
Щуп для проверки зазоров в сборе
Паспорт двигателя
«Двигатели ЯМЗ-240М2, ЯМЗ-240НМ2, ЯМЗ-240ПМ2». Инструкция по эксплуатации
Пакет для технической документации
Сумка для инструмента

В прилагаемый набор не входят оборудование и инструменты для ремонта: приспособления, съемники, оправки и др. Эти инструменты должно иметь каждое автохозяйство.

Комплектность инструмента и изделий, прилагаемых к двигателю, может быть изменена заводом при изменении технических условий на двигатель.

ДОПОЛНЕНИЕ

к руководству по эксплуатации

Настоящим дополнением вводятся следующие изменения:

1. Раздел "ГАРАНТИИ ЗАВОДА И ПОРЯДОК ПРЕДЪЯВЛЕНИЯ РЕКЛАМАЦИЙ" в следующей редакции:

УВАЖАЕМЫЙ ВЛАДЕЛЕЦ! ОАО «АВТОДИЗЕЛЬ» (ЯМЗ) (ДАЛЕЕ ИЗГОТОВИТЕЛЬ) ВЫРАЖАЕТ БЛАГОДАРНОСТЬ ЗА ВАШ ВЫБОР И ГАРАНТИРУЕТ ВЫСОКОЕ КАЧЕСТВО И БЕЗУПРЕЧНОЕ ФУНКЦИОНИРОВАНИЕ ПРИОБРЕТЕННОГО ВАМИ ДВИГАТЕЛЯ ПРИ СОБЛЮДЕНИИ ПРАВИЛ ЕГО ЭКСПЛУАТАЦИИ, ИЗЛОЖЕННЫХ В НАСТОЯЩЕМ РУКОВОДСТВЕ

ОБЛАСТЬ ПРИМЕНЕНИЯ ГАРАНТИИ

Настоящая гарантия действует в отношении двигателей производства ОАО «Автодизель» (ЯМЗ), зарегистрированных в установленном порядке и находящихся в эксплуатации на территории Российской Федерации (РФ), странах зарубежья, проданных физическим и юридическим лицам и независимо от принадлежности торгующей организации и места жительства владельца.

Предметом гарантии является соответствие двигателя, в комплектации, поставленной изготовителем, обязательным требованиям к качеству, предусмотренным законодательством РФ и договором, и его пригодность для использования по назначению в соответствии с заявленными характеристиками в настоящем руководстве по эксплуатации.

В течение гарантийных срока эксплуатации и наработки Изготовитель обязуется устранять неисправности, возникшие на стадии эксплуатации двигателя, при условии, что неисправности не возникли вследствие нарушения потребителем правил хранения, эксплуатации и обслуживания двигателя, оговоренные в настоящем руководстве по эксплуатации, действий третьих лиц и непреодолимой силы (пожара, природной катастрофы и т.д.).

Гарантийные обязательства действительны при своевременном и обязательном выполнении планового технического обслуживания на сервисных центрах, аттестованных ОАО «Автодизель» (ЯМЗ) (далее СЦ).

При использовании двигателей ЯМЗ в изделиях военной техники и другой оборонной продукции выполнение планового технического обслуживания проводится Потребителем (уполномоченной организацией) в установленном порядке.

Примечание: Список СЦ приведен в сервисной книжке изделия, а также, размещен на сайте www.service.powertrain.ru.

Проведение технического обслуживания подтверждается соответствующими записями в сервисной книжке (формуляре, сервисном талоне) изделия и двигателя, за исключением случаев, когда сервисная книжка (формуляр, сервисный талон) не предусмотрена комплектом поставки изделия или двигателя. При отсутствии в регионе эксплуатации техники указанных СЦ, необходимо письменно согласовать с ОАО «Автодизель» (ЯМЗ) порядок обслуживания двигателя.

Устранение неисправностей двигателя, возникших по вине изготовителя в период гарантии, выполняется за счет ОАО «Автодизель» (ЯМЗ). Устранение неисправностей, возникших в результате нарушений потребителем правил хранения, эксплуатации, обязательного технического обслуживания, а также неисправностей, устраненных методом замены деталей прикладываемых в ЗИП двигателя, осуществляется за счет потребителя.

ВНИМАНИЕ! УСТРАНЕНИЕ НЕИСПРАВНОСТЕЙ В ГАРАНТИЙНЫЙ ПЕРИОД МЕТОДОМ ЗАМЕНЫ ДЕТАЛЕЙ, ПРИКЛАДЫВАЕМЫХ В ЗИП ДВИГАТЕЛЯ, НЕОБХОДИМО ВЫПОЛНЯТЬ НА СЦ.

Пополнение и замена расходуемых эксплуатационных материалов (масел, охлаждающих жидкостей и др.) за счет гарантии производится только в том случае, если это связано с проведением соответствующего гарантийного ремонта.

СРОК ДЕЙСТВИЯ ГАРАНТИИ НА ДВИГАТЕЛЬ

Гарантийный срок на новый двигатель установлен изготовителем и составляет:

- на двигатель, поставляемый на комплектацию - равен гарантийному сроку и наработке изделия, на которое он установлен.

Двигатель должен быть установлен на изделие не позднее, чем через шесть месяцев со дня отгрузки с ОАО «Автодизель» (ЯМЗ). Продолжительность нахождения двигателя в составе автомобиля или другого изделия на каждом последующем заводе комплектации не должна превышать трёх месяцев, при этом должны соблюдаться правила хранения, консервации и расконсервации, изложенные в настоящем руководстве по эксплуатации. Гарантийные срок эксплуатации и наработка двигателя исчисляются с момента исчисления гарантийных срока эксплуатации и наработки изделия, на которое он установлен.

- на двигатели, предназначенные для Министерства обороны (МО) РФ, гарантийный срок эксплуатации и наработка устанавливается в соответствии с гарантийным сроком эксплуатации и наработки конечного изделия, но не более 10 лет. Для двигателей, предназначенных для поставки в запасные части для МО РФ и прошедших полную консервацию гарантийный срок эксплуатации исчисляется со дня установки на изделие при условии, что с момента консервации двигателя прошло не более 5 лет.

- на двигатель, поставляемый в запасные части, гарантийный срок эксплуатации устанавливается равным 12 месяцам, при условии, что двигатель, принят техническим контролем ОАО «Автодизель» (ЯМЗ), имеет в сопроводительном документе (паспорте) его штамп, владельцем соблюдены требования в части гарантийного срока хранения. Гарантийный срок эксплуатации двигателя, поставляемого в запасные части, исчисляется с даты ввода в эксплуатацию или с даты установки на изделие (согласно отметки в подтверждающем документе). В случае невозможности определить дату ввода двигателя в эксплуатацию и дату установки на изделие, гарантийный срок исчисляется с даты продажи двигателя конечному потребителю.

Работы по замене или установке двигателя на изделие либо взамен аналогичного по модели и модификации, либо предназначенного для использования в составе изделия, соответствующей модели и модификации, должны быть произведены с сохранением моторных систем (без модернизации) на СЦ ОАО «Автодизель» (ЯМЗ). В случае невозможности приобретения аналогичного по модели и модификации двигателя, для сохранения гарантии необходимо письменно согласовать с ОАО «Автодизель» (ЯМЗ) модель и комплектацию устанавливаемого двигателя.

Гарантийный срок хранения на двигатели, поставляемые в запасные части, исчисляется с даты изготовления или с даты консервации ОАО «Автодизель» раздела «Консервация» паспорта двигателя, и составляет:

- на прошедшие наружную консервацию в течение 6 месяцев;
- на прошедшие полную консервацию в течение 12 месяцев.

По истечении указанных сроков необходимо ввести двигатель в эксплуатацию, либо провести его переконсервацию в соответствии с разделом «Консервация и расконсервация» настоящего руководства по эксплуатации.

На все ремонтные работы, проведенные в рамках гарантии, а так же на детали, узлы и агрегаты, замененные при выполнении указанных работ, действует гарантия до окончания срока действия гарантии на новый двигатель.

Гарантийные обязательства изготовителя утрачивают силу, если имеет место одно из следующих обстоятельств:

- применение двигателя на изделиях, его установка на которые не согласована с изготовителем - ОАО «Автодизель» (ЯМЗ);
- эксплуатация двигателя с нарушением указаний настоящего руководства по эксплуатации;
- невыполнение или несвоевременное или неполное выполнение планового технического обслуживания на СЦ в объемах и в сроки, указанные в настоящем руководстве по эксплуатации и сервисной книжке;
- самостоятельная установка, замена двигателя, самостоятельный демонтаж, разборка и ремонт деталей, узлов, агрегатов или двигателя, включая изменение программного обеспечения, заводских настроек, параметров электронных блоков;
- внесения в двигатель конструктивных изменений без согласования с изготовителем - ОАО «Автодизель» (ЯМЗ);
- повреждения заводской пломбировки узлов и агрегатов;
- эксплуатация двигателя при выявленных несоответствиях, заявленным в руководстве по эксплуатации требованиям и характеристикам;
- выявленное несоответствие возникло в связи с проведением ремонта или ТО не на СЦ, аттестованном ОАО «Автодизель» (ЯМЗ).

Гарантия не распространяется на:

- двигатель, изготовленный не на ОАО «Автодизель» (ЯМЗ);
- неисправности, возникшие в результате ненадлежащего проведения ТО (нарушении требований руководства по эксплуатации двигателя) или ремонта. Претензии предъявляются к СЦ, проводившему обслуживание или ремонт;
- неисправности в результате применения не рекомендованных изготовителем эксплуатационных материалов (масел, топлива, охлаждающих жидкостей и т.д.) или в результате эксплуатации при недостатке эксплуатационных материалов (охлаждающей жидкости, масла и т.д.) в связи с несвоевременным обнаружением утечки или повышенного расхода;
- повреждения, возникшие в результате дорожно-транспортного происшествия, ударов, царапин, попадания камней и других твердых предметов, а так же действия третьих лиц;

- расходные материалы, в том числе смазочные материалы и эксплуатационные жидкости всех систем двигателя, заменяемые в процессе проведения ТО или по мере необходимости.

КАК ВОСПОЛЬЗОВАТЬСЯ ГАРАНТИЕЙ

При обнаружении признаков неисправности владельцу необходимо:

- Немедленно прекратить дальнейшую эксплуатацию двигателя*.

- Без задержек обратиться к ближайшему СЦ ОАО «Автодизель» (ЯМЗ) с гарантийной рекламацией, в которой необходимо указать:

- а) полное наименование организации, эксплуатирующей изделие;
- б) почтовый адрес (область, район, почтовое отделение), контактный телефон, название ближайшей железнодорожной станции или пристани, код грузополучателя;

- в) завод - изготовитель, тип и марку изделия, номер шасси, на которое установлен двигатель;

- г) модель и номер двигателя, номер топливного насоса, пробег изделия в километрах или наработку в часах;

- д) условия выявления и возникновения отказа, характер, внешнее проявление, диагностические параметры несоответствия или отказа;

- е) используемые эксплуатационные материалы;

- ж) дату получения изделия, двигателя.

- Предъявить:

- а) сервисную книжку (гарантийный талон, формуляр или документ их заменяющий), правильно заполненную и содержащую всю информацию о технике и о проведенных технических обслуживаниях;

- б) Свидетельство о регистрации транспортного средства и/или другие документы, подтверждающие правомочность потребителя предъявлять гарантийную рекламацию;

- в) гарантийное письмо, в котором потребитель обязуется возместить все расходы СЦ в случае признания рекламации необоснованной.

- Предъявить двигатель в составе техники для подтверждения наличия неисправности, попадающей под условия предоставления гарантии. При невозможности предъявить изделие, на которое установлен двигатель, необходимо обратиться к ближайшему СЦ ОАО «Автодизель» (ЯМЗ) для организации ремонта на месте, для чего выслать от имени владельца (собственника) изделия телеграфное или почтовое извещение/рекламацию.

При получении извещения/рекламации СЦ сообщает потребителю в однодневный срок порядок рассмотрения рекламации.

СЦ совместно с потребителем рассматривает рекламацию и оформляет акт-рекламацию. Рассмотрение рекламации (осмотр, демонтаж, разборка и т.п.), а также выезд специалиста по месту нахождения потребителя, проводится для потребителя бесплатно только в случае признания рекламации обоснованной.

В случае принятия рекламации по гарантии, СЦ восстанавливает двигатель в минимальный разумный срок. Потребитель подписывает акт-рекламацию от имени владельца (собственника).

При возникновении разногласий между СЦ (или представителями ОАО «Автодизель» (ЯМЗ) и потребителем, в акте рекламации отражается особое мнение несогласной стороны и акт подписывается обеими сторонами. По запросу ОАО «Автодизель» (ЯМЗ) СЦ направляет запрашиваемые детали или узлы двигателя на исследование, по результатам которого принимается окончательное решение. Высылаемые на исследования детали и сборочные единицы собственнику не возвращаются только в случае их исследования разрушающим методом или признании рекламации обоснованной.

***Примечание:** Все риски, и затраты, связанные с неисправностями или поломками двигателя в результате использования технически неисправного силового агрегата/двигателя, несет владелец.

ЗАКЛЮЧЕНИЕ

В случае отсутствия в Вашем регионе эксплуатации официального СЦ ОАО «Автодизель» (ЯМЗ), Вы должны выслать телеграфное или почтовое извещение (рекламацию) от имени владельца (собственника) изделия в Управление по гарантийному и сервисному обслуживанию ОАО «Автодизель» (ЯМЗ) для рассмотрения рекламации.

Порядок предъявления и удовлетворения рекламаций на продукцию, используемую в составе военной техники, осуществляется согласно ГОСТ РВ 15.703-2005.

Ваши предложения по совершенствованию сервисного сопровождения продукции, возникшие в процессе эксплуатации и рассмотрения отказов продукции, вопросы, разногласия и замечания направлять по адресу:

150040, г. Ярославль, пр. Октября, 75, ОАО «Автодизель» (ЯМЗ), Управление по гарантийному и сервисному обслуживанию.
Тел. +7 (4852) 27-46-81, Факс +7 (4852) 58-81-28,
e-mail: garantia_ymz@gaz.ru.

2. На стр. 9 и 70 допущена опечатка:

– считать установочный угол опережения впрыскивания топлива для всех трех моделей двигателей $16^{\circ} \pm 1^{\circ}$.

3. На стр. 4 раздел «ВНИМАНИЕ!» дополнить:

ВНИМАНИЕ! ИЗ КОНСТРУКЦИИ ДВИГАТЕЛЯ ИСКЛЮЧЕН МАСЛОЗАКАЧИВАЮЩИЙ НАСОС. ХАРАКТЕРИСТИКИ ДВИГАТЕЛЯ ПРИ ЭТОМ ОСТАЮТСЯ БЕЗ ИЗМЕНЕНИЙ. КАЧЕСТВО И НАДЕЖНОСТЬ ДВИГАТЕЛЯ НЕ СНИЖАЮТСЯ.

4. ОГРАНИЧЕНИЕ ПО МОЩНОСТИ ДВИГАТЕЛЕЙ НА ПЕРИОД ОБКАТКИ

На двигателях ЯМЗ-240НМ2, ЯМЗ-240ПМ2 предусмотрено ограничение по мощности на обкаточный период продолжительностью 100 моточасов. По окончании периода обкатки необходимо снять ограничение по мощности в соответствии с п. 13, изложенным на стр. 64.

Двигатели ЯМЗ-240М2 (первые 100 часов работы) по мощности не ограничиваются. В тоже время на период обкатки не разрешается загружать двигатель более чем на 0,75 номинальной мощности. На стр. 64 п.13 и рис. 38, рис. 39 считать утратившими свое назначение.

Проведение технического обслуживания по окончании периода обкатки для всех двигателей обязательно.

5. ТЕРМОСТАТ С ДРЕНАЖНЫМ КЛАПАНОМ

Для обеспечения более быстрого прогрева двигателя ЯМЗ с марта 2007 года комплектуются термостатами с дренажным клапаном (рис. 93). Указанные термостаты имеют обозначение Т117-06 или ТС107-06М и выполнены из нержавеющей стали (вместо латуни на ранее применявшихся термостатах).

При заполнении системы охлаждения двигателя охлаждающей жидкостью, воздух из системы беспрепятственно удаляется через дренажный клапан 1 в расширительный бачок.

При прогреве двигателя, за счет перепада давлений, дренажный клапан закрывается и охлаждающая жидкость циркулирует по малому кругу без попадания в радиатор, что и способствует быстрому прогреву. В связи с этим, при эксплуатации двигателей в холодное время система охлаждения должна заправляться только низкотемпературной жидкостью.

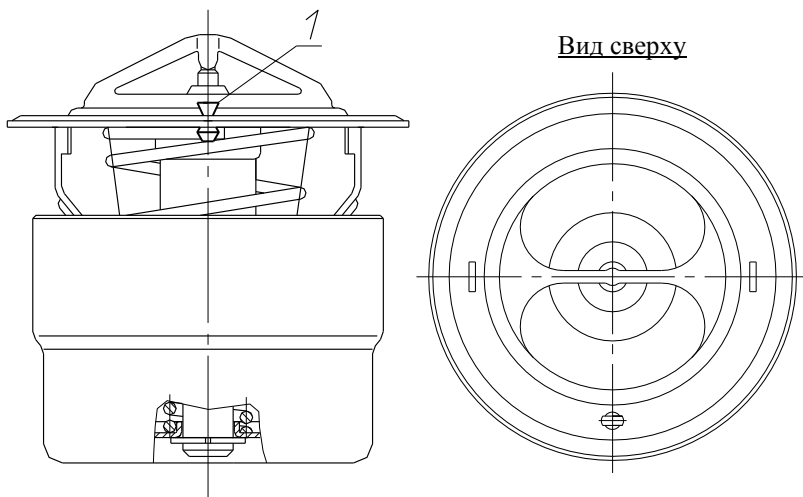


Рис. 93. Термостат с дренажным клапаном

1 – дренажный клапан

ВНИМАНИЕ! ДЛЯ ИСКЛЮЧЕНИЯ РАЗМОРАЖИВАНИЯ РАДИАТОРА ПРИ ЭКСПЛУАТАЦИИ В ЗИМНИХ УСЛОВИЯХ, СИСТЕМА ОХЛАЖДЕНИЯ ДВИГАТЕЛЯ С ТЕРМОСТАТАМИ С ДРЕНАЖНЫМ КЛАПАНОМ ДОЛЖНА БЫТЬ ЗАПРАВЛЕНА ТОЛЬКО НИЗКОЗАМЕРЗАЮЩЕЙ ЖИДКОСТЬЮ (СМ. РАЗДЕЛ «ЭКСПЛУАТАЦИОННЫЕ МАТЕРИАЛЫ»).

ПРИ НЕВОЗМОЖНОСТИ ЭКСПЛУАТАЦИИ ДВИГАТЕЛЯ С НИЗКОЗАМЕРЗАЮЩЕЙ ЖИДКОСТЬЮ ПРИ МИНУСОВЫХ ТЕМПЕРАТУРАХ РЕКОМЕНДУЕТСЯ ДЕМОНТИРОВАТЬ ДРЕНАЖНЫЙ КЛАПАН ПУТЕМ ПЕРЕКУСЫВАНИЯ ШЕЙКИ КЛАПАНА.

6. РАСХОД МАСЛА НА УГАР ДВИГАТЕЛЕЙ В ПРОЦЕНТАХ ОТ РАСХОДА ТОПЛИВА

Расход масла на угар в процентах от расхода топлива двигателями ЯМЗ-240М2, ЯМЗ-240НМ2 и ЯМЗ-240ПМ2 без учета смены моторного масла в системе смазки должен быть не более 0,5 при эксплуатации на автомобиле после пробега 3000 км.

7. УДЕЛЬНЫЙ РАСХОД ТОПЛИВА ДВИГАТЕЛЕЙ

Удельный расход топлива двигателей ЯМЗ-240М2, ЯМЗ-240НМ2 и ЯМЗ-240ПМ2 приведен ниже:

Основные параметры	Модель двигателя		
	ЯМЗ-240М2	ЯМЗ-240НМ2	ЯМЗ-240ПМ2
Удельный расход топлива по скоростной характеристике, г/кВт·ч (г/л.с.·ч):			
– минимальный	214 (157)	208 (153)	208 (153)
– при номинальной мощности	230 (169)	224 (165)	228 (168)

8. ТУРБОКОМПРЕССОР ТКР-100

Двигатели ЯМЗ-240НМ2, ЯМЗ-240ПМ2 с декабря 2010 г. комплектуются турбокомпрессорами ТКР-100-01 (правый) и ТКР-100-02 (левый) производства НПО «Турботехника», конструкция и техническое обслуживание которых аналогичны турбокомпрессору К36.

9. ЭКСПЛУАТАЦИОННЫЕ МАТЕРИАЛЫ

Раздел «Эксплуатационные материалы» заменяется следующим:

Надежная работа двигателя гарантируется при использовании только рекомендуемых заводом эксплуатационных материалов.

Для двигателей ЯМЗ могут применяться топлива, смазочные материалы и охлаждающие жидкости как российских производителей, так и соответствующие им продукты производства других стран.

ВНИМАНИЕ! ПРИМЕНЕНИЕ ТОПЛИВА, СМАЗОЧНЫХ МАТЕРИАЛОВ И ОХЛАЖДАЮЩИХ ЖИДКОСТЕЙ, НЕ УКАЗАННЫХ В НАСТОЯЩЕМ РУКОВОДСТВЕ, **ЗАПРЕЩАЕТСЯ.**

РЕКОМЕНДУЕМЫЕ МАРКИ ТОПЛИВ

Для эксплуатации двигателей применять дизельные топлива:

1. Отвечающие требованиям ГОСТ 305-82:
 - марок Л-0,2-40, Л-0,2-62 при температуре окружающего воздуха 0°C и выше;
 - марки З-0,2 минус 35 при температуре окружающего воздуха выше минус 20°C;
 - марки З-0,2 минус 45 при температуре окружающего воздуха выше минус 30°C;
 - марки А-0,2 при температуре окружающего воздуха выше минус 50°C.

Экологически чистое дизельное топливо по ТУ 38.1011348-2003:

- марок ДЛЭЧ-В, ДЛЭЧ при температуре окружающего воздуха 0°C и выше;
- марки ДЗЭЧ выше минус 20°C.

2. Отвечающие требованиям ГОСТ Р 52368-2005 и стандарта EN-590:2004, вида I...III (по содержанию серы):

- для районов с умеренным климатом сортов (марок) А, В, С, D, Е, F с предельной температурой фильтруемости плюс 5, 0, минус 5, минус 10, минус 15, минус 20°C соответственно;
- для районов с холодным климатом классов 0, 1, 2, 3, 4 с предельной температурой фильтруемости минус 20, минус 26, минус 32, минус 38, минус 44°C соответственно.

В Российской Федерации нормам стандарта EN-590 (ГОСТ Р 52368-2005) отвечают следующие марки дизельного топлива:

Марка	Номер стандарта	Предприятие-изготовитель
Лукойл EN 590 (EN 590)	ТУ 0251-018-00044434-2002	ООО “Лукойл-Пермнефтеоргсинтез”
Топливо дизельное автомобильное (EN 590)	ТУ 38.401-58-296-2001	ОАО “Славнефть-Ярославнефтеоргсинтез
Топливо дизельное автомобильное (EN 590)	ТУ 38.401-58-296-2005	ОАО “Московский нефтеперерабатывающий завод”

3. Для улучшения экологических показателей допускается эксплуатация двигателей ЯМЗ Евро-0...Евро-1 на дизельном топливе с антидымными присадками:

- марок ДЛМ и ДЗМ по ТУ 38.401947-92 с добавлением присадки Ангарад-2401 по ТУ 38.401956-93 в количестве 0,3 % (масс);
- марок Л и З по ГОСТ 305-82 с добавлением присадки фирмы “Лубризол” Lz 8288 в количестве 0,1 % (масс);

– марок Л и З по ГОСТ 305-82 с добавлением присадки ЭКО-1 по ТУ 38.401881-91 в количестве $0,2 \pm 0,05\%$ (масс).

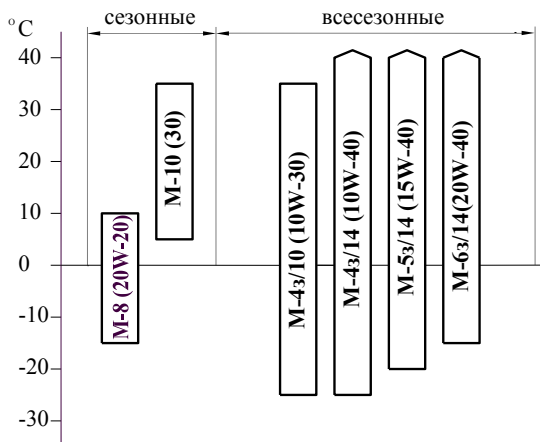
4. Для двигателей ЯМЗ, эксплуатирующихся за рубежом, допускается применение дизельных топлив по стандарту EN - 590:2004 или стандартам других государств, идентичных EN - 590:2004.

5. При содержании серы в топливе более 0,5% рекомендуется сократить вдвое периодичность смены масла.

6. В межсезонный период при отсутствии топлива необходимой марки, в порядке исключения, допускается эксплуатация двигателей на смеси дизельного топлива марок Л и З по ГОСТ 305-82 (топлив Евро по ГОСТ Р 52368-2005) с керосином осветительным по ТУ 38.401-58-10-01 или топливом для реактивных двигателей ТС-1 по ГОСТ 10227, содержание которых в смеси не должно превышать 50% (об.). Каждые 10% осветительного керосина или реактивного топлива понижают температуру застывания на 5°C.

РЕКОМЕНДУЕМЫЕ МАРКИ МАСЕЛ

1. РЕКОМЕНДУЕМЫЕ ДЛЯ ЭКСПЛУАТАЦИИ КЛАССЫ ВЯЗКОСТИ МОТОРНЫХ МАСЕЛ ПО ГОСТ 17479.1-85, В ЗАВИСИМОСТИ ОТ ТЕМПЕРАТУРЫ ОКРУЖАЮЩЕГО ВОЗДУХА, °С



Примечание:

В скобках приведены классы вязкости масел SAE – SAEj 300.

2. ПЕРЕЧЕНЬ МОТОРНЫХ МАСЕЛ, ДОПУЩЕННЫХ ДЛЯ ЭКСПЛУАТАЦИИ ДВИГАТЕЛЕЙ ЯМЗ

2.1. МАСЛА ДЛЯ ДВИГАТЕЛЕЙ БЕЗ ТУРБОНАДДУВА, УДОВ- ЛЕТВОРЯЮЩИХ ЭКОЛОГИЧЕСКИМ НОРМАТИВАМ ЕВРО-0 (ГРУППА МАСЕЛ ЯМЗ-1-97 ПО РД 37.319.034-06)

Марка масла	Номер стандарта	Предприятие-изготовитель
М-10-Г ₂ (к), М-8-Г ₂ (к)	ГОСТ 8581-78	ООО “ЛУКойл- Пермнефтеоргсинтез” ОАО “Норси” ОАО “Рязанский НПЗ” ОАО “Завод им. Шаумяна” ОАО “Славнефть - Ярославнефтеоргсинтез” ОАО “Ярославский НПЗ им. Менделеева” ООО “ЛУКойл – Волго- граднефтепереработка” ОАО “Ангарская нефтехимическая компания”
М-10-Г ₂ (и), М-8-Г ₂ (и)	ТУ 0253-077- 00148636-96	ООО “ЛУКойл- Пермнефтеоргсинтез”
М-6 ₃ /10-В	ГОСТ 10541-78	ОАО “Норси” ОАО “УфаНефтехим”
М-6 ₃ /12-Г	ТУ 0253-011- 00151742-95	АО “Кременчугский НПЗ”
Славол М-3042У (М-10-Г ₂ у), Славол М-2042У (М-8-Г ₂ у)	ТУ У 13932946.015-96	НПП “Присадки”
ЛУКОЙЛ Стандарт (SAE 10W-30, API SF/CC)	СТО 00044434- 002-2005	ООО “ЛУКойл- Пермнефтеоргсинтез”
Mobil Pegasus 905 (1005) (SAE 40)	-	Компания Exxon Mobil

Примечание:

1. Для двигателей ЯМЗ без турбонаддува допускается использование масел групп ЯМЗ-2-97 ÷ ЯМЗ-4-02 (п.п. 2.2, 2.3) с увеличенным в два раза сроком смены и равным 1000 часов.

2. Для двигателей ЯМЗ без турбонаддува, работающих за рубежом, допускается применение импортных моторных масел с уровнем эксплуатационных свойств по API не ниже группы CD, классов вязкости, указанных в пункте 1.

2.2. МАСЛА ДЛЯ ДВИГАТЕЛЕЙ С ТУРБОНАДДУВОМ, УДОВЛЕТВОРЯЮЩИХ ЭКОЛОГИЧЕСКИМ НОРМАТИВАМ ЕВРО-0 И ЕВРО-1 (ГРУППА МАСЕЛ ЯМЗ-2-97 + ЯМЗ-3-02 ПО РД 37.319.034-06)

Марка масла	Номер стандарта	Предприятие-изготовитель
М-10-Д ₂ (М), М-8-Д ₂ (М)	ГОСТ 8581-78	ООО “ЛУКОЙл-Пермнефтеоргсинтез” ОАО “Завод им. Шаумяна” ОАО “Славнефть - Ярославнефтеоргсинтез” АО “Азмол” г. Бердянск ОАО “Ангарская нефтехимическая компания” ОАО “Рязанский нефтеперерабатывающий комбинат” ООО “ЛУКОЙл – Волгограднефтепереработка”
Consol М-10-Д ₂ (М) Consol М-8-Д ₂ (М)	ГОСТ 8581-78	ООО “ВИАЛ ОЙЛ”, г. Москва
Омскойл-Турбо 2 (М-10-Д ₂ (М))	ТУ 38.301-19-110-97	ОАО “Омский НПЗ”
СамОйл-4126 М-10-Д ₂ (М)	ТУ 38.301-13-008-97	ОАО “Новокуйбышевский НПЗ”
СамОйл-4127 М-6з/14-Д(М)		
ЛУКОЙЛ-Супер (SAE 15W-40, API CD/SF) М-5з/14-Д(М)	СТО 00044434-001-2005	ООО “ЛУКОЙл – Волгограднефтепереработка”
ЛУКОЙЛ-Супер (SAE 15W-40, API CF-4/SG) М-5з/14-Д(М)	СТО 00044434-001-2005	ООО “НОРСИ”, г. Кстово
ТНК Revolux D1 (SAE 10W-40, 15W-40 API CF-4/CF/SJ)	ТУ 0253-001-44918199-2005	ООО «ТНК - смазочные материалы»

Примечание:

1. Для двигателей ЯМЗ с турбонаддувом, удовлетворяющих экологическим нормативам Евро-0 и Евро-1, допускается использование масел группы ЯМЗ-4-02 (п. 2.3).

2. Для двигателей ЯМЗ с турбонаддувом, работающих за рубежом, допускается применение импортных моторных масел с уровнем эксплуатационных свойств по API не ниже группы CF-4, классов вязкости, указанных в пункте 1.

2.3. МАСЛА ДЛЯ ДВИГАТЕЛЕЙ С ТУРБОНАДДУВОМ, УДОВЛЕТВОРЯЮЩИХ ЭКОЛОГИЧЕСКИМ НОРМАТИВАМ ЕВРО-2 (ГРУППА МАСЕЛ ЯМЗ-4-02 ПО РД 37.319.034-06).

Марка масла	Номер стандарта	Предприятие-изготовитель
Ютек Супердизель (SAE 10W-40, 15W-40, API CF-4/SG) M-4з/14-E, M-5з/14-E	ТУ 0253-312- 05742746-2003	ОАО “Ангарская нефтехимическая компания”
ЛУКОЙЛ-Супер (SAE 15W-40, API CF-4/SG) M-5з/14-E	СТО 00044434- 001-2005	ООО “ЛУКОЙЛ-Пермнефтеоргсинтез”
Рольс Турбо (SAE 15W-40, API CF-4/SF) M-5з/14-E	ТУ 38.301-41- 185-99	ОАО “Рязанский НПЗ”
Спектрол Чемпион (SAE 15W-40, API CF-4/SG) M-5з/14-E	ТУ 0253-15- 06913380-98	ЗАО ПГ “Спектр- Авто” г. Москва
ВНИИ НП M-5з/16-D ₂	ТУ 38.401-58- 309-2002	ОАО “Роснефть МОПЗ “Нефтепродукт”
Лукойл-Супер (SAE 10W-40 API CF-4/SG) M-4з/14-E	СТО 00044434- 001-2005	ОАО “ЛУКОЙЛ-Нижегороднефтеоргсинтез”
Экойл-Турбодизель (SAE 10W-40, 15W-40, API CF-4/SJ)	ТУ 0253-009- 39968232-2003	ООО «ПромЭко», г. Уфа
ТНК Revolux D2 (SAE 10W-40, 15W-40 API CG-4/CF/SJ)	ТУ 0253-002- 44918199-2005	ООО «ТНК - смазочные материалы»
Роснефть Maximum Diesel (SAE 5W-40, 10W-40, API CF-4/SJ)	ТУ 0253-061- 48120848-2008	ООО «Новокуйбышевский завод масел и присадок»
Роснефть Optimum Diesel (SAE 15W-40, API CF-4/SJ)	ТУ 0253-056- 48120848-2008	ООО «Новокуйбышевский завод масел и присадок»
Дизель Экстра (SAE 10W-40, 15W-40, API CF-4/CF/SG)	ТУ 38.301-19-136- 2002	ООО «Газпромнефть-смазочные материалы»
Дизель Приоритет (SAE 10W-40, 15W-40, API CG-4/CF-4/CF/SJ)	ТУ 38.301-19- 138-2005	ООО «Газпромнефть-смазочные материалы»

Марка масла	Номер стандарта	Предприятие-изготовитель
ZIC SD 5000 (SAE 30, 10W-30, 15W-40, API CF-4)	-	SK Corporation (Корея)
Татнефть-Профи (SAE 5W-40, 10W-40, 15W-40, API CF-4/SH, SG)	ТУ 0253-002-54409843-2006	ООО «Татнефть-Нижнекамскнефтехим-Ойл»
Consol Титан Транзит (SAE 15W-40, API CF-4/SG) M-5з/14-E	ТУ 0253-007-17280618-2000	ООО «ВИАЛ ОЙЛ», г. Москва
SELECT Lubricants Magnum (SAE 10W-40, 15W-40, API CF-4/SG)	ТУ 0253-005-53963514-05	ЗАО «НК «СЕЛЕКТ», г. Фрязино, Московской обл.
Mobil Delvac Super 1400 (SAE 15W-40, API CG-4/CF/SJ)	-	Компания Exxon Mobil
Mobil Delvac MX Extra (SAE 10W-40, API CI-4/CH-4/CG-4/CF-4/CF/SL/SJ)		
Mobil Delvac MX (SAE 15W-40, API CI-4/CH-4/CG-4/CF-4/CF/SL/SJ)		
Shell Rimula D (Shell Rimula R2) (SAE 10W-30, 15W-40, API CF-4/SG)	-	Shell East Europe Co
Ravenol Turbo-Plus SHPD, (SAE 10W-40, 15W-40, API CI-4/CH-4/CG-4/CF/SL)	-	Компания Ravensberger Schmierstoffvertrieb GmbH, Deutschland
Ravenol Expert SHPD (SAE 10W-40, API CI-4/CH-4/CG-4/CF/SL)		

РЕКОМЕНДУЕМЫЕ ОХЛАЖДАЮЩИЕ ЖИДКОСТИ

Марка	Номер стандарта	Предприятие-изготовитель
Тосол-A40М Тосол-A65М	ТУ 6-57-95-96 ТУ 6-57-95-96	ООО «ЛУКОЙЛ-Пермнефтеоргсинтез» АО «ОРГСИНТЕЗ», г. Дзержинск Нижегородской обл. АО «ОРГСИНТЕЗ», г. Казань АО «Синтез Каучук», г. Казань СП «САГОЭР», г. Нижнекамск СП «СИНИОН», г. Нижнекамск ООО ТД «Химресурс», г. Москва
Тосол -AM	ТУ 6-57-95-96	ООО ТД «Химресурс», г. Москва
Тосол А-40М Тосол А-65М	ТУ 2422-002-41651324-99	ООО «Инфант Про» г. Кострома

Марка	Номер стандарта	Предприятие-изготовитель
Тосол А-40М	ТУ 2422-002-26759308-95	ООО «НПП Спецавиа», Тверская обл., Конаковский р-н, п.г.т. Редкино
Тосол Э40 Тосол Э65	ТУ 2422-001-47536305-97	ООО «Дзержинскимпромсервис», г. Дзержинск Нижегородской обл.
ОЖ-40 Лена ОЖ-65 Лена	ТУ 113-07-02-88	АО «КАПРОЛАКТАМ», г. Дзержинск Нижегород обл. ООО «НПП Спецавиа», Тверская обл. Конаковский р-н, п.г.т. Редкино
ОЖ-40 ОЖ-65	ГОСТ 28084-89	УОЗ МНХП г. Уфа
Cool Stream Standard 40*	ТУ 2422-002-13331543-2004	ОАО «Техноформ», Московская область, г. Климовск

Примечание:

1. Указанные охлаждающие жидкости (ОЖ) предназначены для круглогодичного использования в системе охлаждения двигателей ЯМЗ в течение 3 лет с последующей заменой.

2. Для двигателей ЯМЗ, эксплуатирующихся за рубежом рекомендуются жидкости на основе этиленгликоля, соответствующие требованиям спецификаций SAE J034 (США), ASTM D3306, D 6210, D4985 (США), NF R 15-601 (Франция).

3. Концентрат ОЖ-К предназначен для приготовления рабочих охлаждающих жидкостей ОЖ-65 и ОЖ-40 путем разбавления водой в пропорциях, указанных в НТД на конкретную марку жидкости.

4. Охлаждающую жидкость марки ОЖ-40 рекомендуется использовать при температурах окружающего воздуха не ниже минус 40°С, марки ОЖ-65 не ниже минус 65°С.

5. Охлаждающие жидкости, отмеченные знаком *, не допускается смешивать с другими ОЖ. Перед их потреблением необходимо слить старую жидкость, систему охлаждения промыть дистиллированной или отстоянной прокипяченной водой и после этого залить новую жидкость.

6. При отсутствии рекомендованных ОЖ допускается в качестве ОЖ применение воды, удовлетворяющей следующим требованиям:

- степень жесткости не более 2,15 (мг·экв)/л (43 мг/л СаО);
- водородный показатель рН (при 20°С) 6-8;
- содержание ионов Cl не более 100 мг/л;
- содержание ионов SO₄ не более 100 мг/л;
- общее содержание солей (остаток после испарения) не более 200 мг/л.

В случае жесткости воды более 2,15 (мг·экв)/л произвести ее «умягчение». Для этого добавить в воду карбонат натрия (Na₂CO₃) в количестве 0,4 %. «Умягчение» воды проводить вне системы охлаждения двигателя, т.к. эта операция сопровождается выделением солей кальция и магния, которые удалить отстаиванием и фильтрацией. Для частичного устранения жесткости воду прокипятить и дать ей отстояться, а затем профильтровать.

РЕКОМЕНДУЕМЫЕ ПЛАСТИЧНЫЕ СМАЗКИ

Узел	Марка	ТУ	Предприятие-изготовитель
Шлицевая часть вала якоря привода стартера	Лита	ТУ 38.1011308-90	Ростовский ОНМЗ
	ЦИАТИМ-201	ГОСТ 6267-74	
Подшипники водяного насоса	ЦИАТИМ-201	ГОСТ 6267-74	Ростовский ОНМЗ
Подшипники шкива натяжного устройства	Литол - 24	ГОСТ 21150-87	Бердянский ОНМЗ ПО "Омскнефтеоргсинтез" Ростовский ОНМЗ ОАО "Славнефть-Ярославнефтеоргсинтез"

РЕКОМЕНДУЕМЫЕ ФИЛЬТРУЮЩИЕ ЭЛЕМЕНТЫ

Предприятие изготовитель	Обозначение	Номер стандарта
СОО «ДИФА» Республика Беларусь, г. Гродно, ул. Белуша, 45 тел. (0152) 75-55-22 факс (0152) 75-58-60 «Торговый дом автофильтр ДИФА» г. Москва, ул. Яблочкова, 5, тел./факс (495) 979-57-79, 979-89-37	201.1117038 (040)-А(2) (Т6301) бумага ЭФ очистки топлива	ГОСТ 14146-88 ТУ 37.319.018-82
	Т6301.1Р (аналог 201.1117040-А) синтетическое полотно ЭФ очистки топлива	ГОСТ 14146-88 ТУ ВУ 500218629. 015-2007
ООО Костромское ПО «Автофильтр» ВОС, РФ, 156007, г. Кострома, ул. Пушкина, 43 тел./факс (0942) 55-08-11, 55-09-91, 55-09-11	240.1017039(040)-А(2) (бумага) ЭФ очистки масла	ОСТ 37.001.417-90 ТУ 37.319.122-78
	201.1117038 (040)-А2(А) бумага ЭФ очистки топлива	ГОСТ 14146-88 ТУ 37.319.018-82
	201.1105540 (538) ровничная пряжа х/б ЭФ предварительной очистки топлива	ГОСТ 14146-88 ТУ 37.319.076-79

На двигателях ЯМЗ применять фильтрующие элементы, имеющие Сертификат соответствия, выданный соответствующим центром по сертификации, и изготовленных в период действия **допуска на применение**, выданного ОАО «Автодизель».

10. ТЕХНИЧЕСКОЕ ОБСЛУЖИВАНИЕ

В разделе «Техническое обслуживание» изменены периодичность и перечень выполняемых работ (операций) первого технического обслуживания, т.е. должно быть:

Первое техническое обслуживание (ТО-1) проводится через каждые 250 часов работы двигателя с заменой масла. При этом через каждые 250 часов работы двигателя необходимо выполнять операции «Первое техническое обслуживание (ТО-1)» и «Дополнительно через одно ТО-1».

11. МАРКИРОВАНИЕ И ПЛОМБИРОВАНИЕ

Маркирование двигателя осуществляется на заводской табличке.

На заводской табличке (рис. 94), закрепленной с левой стороны блока цилиндров сверху в районе картера маховика, нанесены:

- 1 Товарный знак предприятия-изготовителя.
- 2 Знак соответствия национальным стандартам с обозначением организации, выдавшей стандарт.
- 3 Модель и комплектация двигателя.
- 4 Год выпуска. Обозначается цифрой или буквой, что соответствует: 9-2009 г.; А-2010 г.; В-2011 г.; С-2012 г. и т.д.
- 5 Порядковый заводской номер.



Рис. 94. Заводская табличка

Кроме того, год выпуска и порядковый номер двигателя продублированы на специальной площадке блока цилиндров с правой стороны сверху в районе картера маховика.

Модель топливного насоса высокого давления, его номер и дата выпуска указаны на табличке, закрепленной на корпусе насоса с правой стороны.

На топливном насосе высокого давления в сборе с регулятором частоты вращения устанавливаются тир пломбы завода-изготовителя.

ВНИМАНИЕ! СНЯТИЕ ПЛОМБ В ГАРАНТИЙНЫЙ ПЕРИОД ЭКСПЛУАТАЦИИ КАТЕГОРИЧЕСКИ ЗАПРЕЩАЕТСЯ.

12. КОНСЕРВАЦИЯ И РАСКОНСЕРВАЦИЯ ДВИГАТЕЛЯ ПРИ ХРАНЕНИИ НА СКЛАДАХ

НАЗНАЧЕНИЕ КОНСЕРВАЦИИ

Консервация производится с целью предохранения от коррозии внутренних и наружных поверхностей двигателя во время транспортировки и хранения на складе путем нанесения на эти поверхности защитной пленки ингибитора коррозии или упаковки.

Антикоррозийная обработка и упаковка обеспечивают хранение двигателя в соответствии с настоящим разделом с момента отгрузки с завода, при условии хранения в законсервированном и упакованном виде в сухом, приспособленном для хранения помещении, без кислот, щелочей и других химикатов.

ТРЕБОВАНИЯ К УЧАСТКУ КОНСЕРВАЦИИ

Помещение, в котором производится консервация, должно удовлетворять следующим требованиям:

- должно быть сухим, хорошо вентилируемым, освещенным и отапливаемым;
- относительная влажность воздуха не должна превышать 70%;
- температура должна поддерживаться не ниже 15°C. Резкого колебания температуры и влажности в течение суток не допускается;
- помещение должно содержаться в чистоте и быть изолировано от проникновения в него газов и паров, способных вызвать коррозию, категорически запрещается даже кратковременное хранение материалов, способных вызвать коррозию, как-то: кислот, щелочей, химикатов, аккумуляторов и других.

Помещение оборудуется: столом, обитым текстолитом, винилпластом, линолеумом или алюминиевыми листами; нагревательной аппаратурой, обеспечивающей автоматическое поддержание заданной температуры смеси, предназначенной для консервации; посудой с крышками для хранения консервационных материалов; термометрами и психрометрами для контроля за температурой и влажностью в помещении.

Все операции по консервации двигателя выполнять на стенде для переборки двигателя, обеспечивающем плавный поворот двигателя на 360° вокруг своей оси.

Двигатель, поступающий на консервацию, должен быть чистым и иметь температуру, равную или выше температуры помещения для консервации. Резкие колебания температуры при консервации не допускаются, так как это может привести к конденсации влаги на консервируемой поверхности.

В период консервации не производить такие работы, при которых консервируемая поверхность может загрязниться металлической, лакокрасочной и другой пылью.

Для консервации и упаковки двигателя на участке консервации должны иметься следующие материалы:

- моторное масло летнее одной из марок, указанных в разделе "Эксплуатационные материалы";
- защитная присадка-ингибитор (АКОР-1 ГОСТ 15171-78; Мифол по ТУ 0257-002-00148820-94; Сламин по ТУ 38.401-79-90. При приготовлении консервационных смесей присадку Сламин применять в количестве вдвое меньшем, чем указано в настоящем разделе);
- Литол-24 ГОСТ 21150-87;
- дизельное топливо ГОСТ 305-82;
- консервационная смазка ПВК ГОСТ 19537-83;
- консервационная смазка ЗЭС ТУ 38-101-474-74;
- водонепроницаемая бумага ГОСТ 8828-89;
- полиэтиленовая пленка толщиной 0,2 мм ГОСТ 10354-82;
- рубероид ГОСТ 10923-82;
- парафинированная бумага ГОСТ 9569-79;
- полиакриламид ТУ 7.04.01-72;
- двухромовокислый калий ГОСТ 2652-78;
- сода кальцинированная ГОСТ 5100-85;
- лента липкая полиэтиленовая ГОСТ 20477-86;
- шпагат ГОСТ 17308-88;
- уайт-спирит ГОСТ 3134-78.

Присутствие кислот и влаги в консервационных материалах не допускается. В случае присутствия в масле влаги ее удалить нагреванием масла закрытым пламенем до температуры 105–120°C до полного прекращения пенообразования. Из топлива влагу удалять отстаиванием.

Деревянные заглушки, пробки, планки, применяемые при операциях консервации, пропитать рабоче-консервационным маслом при температуре 105–120°C до прекращения пенообразования.

ВНУТРЕННЯЯ КОНСЕРВАЦИЯ ДВИГАТЕЛЯ

Внутренняя консервация двигателя состоит из консервации систем охлаждения, питания, смазки, внутренних поверхностей и цилиндров. Производить ее в следующем порядке:

1. Слить охлаждающую жидкость из двигателя, промыть систему охлаждения пассивирующим раствором и просушить

продувкой сжатым воздухом до тех пор, пока через паротводящее отверстие на правой водяной трубе не пойдет воздух без капель пассивирующего раствора.

Для приготовления **пассивирующего раствора**, отвешенное количество измельченных сухих кальцинированной соды (3–7 г/л воды) и двуххромовокислого калия (0,2–0,4 г/л воды) растворить в небольшом количестве воды, нагретой до температуры 40–50°C, содержимое вылить в емкость с соответствующим количеством воды, добавить полиакриламид (0,05–0,07 г/л воды) и тщательно перемешать. При повторном использовании пассивирующий раствор профильтровать от шлама.

2. Укрепить двигатель на поворотном стенде и плотно закрыть отверстие впускного тракта двигателя.

3. Слить масло из картера двигателя, а также масло из топливного насоса высокого давления. Слив масла из топливного насоса высокого давления производить через отверстие для отвода масла.

4. Провести консервацию системы питания, системы смазки и внутренних поверхностей двигателя.

Консервацию системы питания производить смесью дизельного топлива с защитной присадкой-ингибитором, консервацию системы смазки и внутренних поверхностей двигателя – рабоче-консервационным маслом.

Для приготовления **консервационной смеси топлива** отмерить требуемое количество дизельного топлива по ГОСТ 305 – 82 и требуемое количество защитной присадки-ингибитора (из расчета 15% отготавливаемого количества смеси), добавить к дизельному топливу подогретую до температуры 60–70°C присадку при интенсивном перемешивании топлива до получения однородной смеси. Смесью нагреть до температуры 70–80°C. Разогрев смеси не обязателен, если для ее приготовления используются средства механизации.

Универсальное рабоче-консервационное масло готовить путем добавления к товарным сортам дизельного масла защитной присадки-ингибитора. Для приготовления рабоче-консервационного масла:

– отмерить требуемое количество дизельного масла и нагреть его до температуры 70–80°C;

– отмерить требуемое количество присадки-ингибитора из расчета 10% отготавливаемого количества рабоче-консервационного масла;

– добавить к дизельному маслу подогретую до температуры 60–70°C присадку при интенсивном перемешивании масла до получения однородной смеси.

Однородность смеси определять отсутствием черных или темно-коричневых разводов на струе масла, стекающей с мешалки, а также отсутствием на дне и стенках емкости осадков или сгустков.

Для приготовления смеси можно применять маслозаправочный агрегат АЗ-1Э или баки-смесители конструкций БС-30, ППС-7500 и т. д. (в этом случае разогрев присадки необязателен). При приготовлении более 200 л смеси рекомендуется использовать маслозаправщик МЗ-51 или водомаслозаправщик ВМЗ-157В. Операцию смешения в этом случае производить, используя маслонасосы и систему подогрева масла.

ВНИМАНИЕ! КАТЕГОРИЧЕСКИ ЗАПРЕЩАЕТСЯ ЗАЩИТНУЮ ПРИСАДКУ-ИНГИБИТОР ЗАЛИВАТЬ НЕПОСРЕДСТВЕННО В КАРТЕР ДВИГАТЕЛЯ, ТОПЛИВНЫЙ НАСОС ВЫСОКОГО ДАВЛЕНИЯ И РЕГУЛЯТОР, ТАК КАК ИЗ-ЗА БОЛЬШОЙ ПРИЛИПАЕМОСТИ И ВЯЗКОСТИ ПРИСАДКА ОСТАНЕТСЯ НА СТЕНКАХ ЗАЛИВНОЙ ГОРЛОВИНЫ ИЛИ КАРТЕРА И НЕ СМЕШАЕТСЯ С МАСЛОМ.

Консервацию производить в следующем порядке:

а) залить в отверстие для отвода масла из топливного насоса высокого давления рабоче-консервационное масло, имеющее температуру 70–80°С до уровня этого отверстия. Консервацию топливного насоса высокого давления производить из емкости, предназначенной для консервации цилиндров. Установить на место трубку отвода масла из топливного насоса;

б) повернуть двигатель вниз головками цилиндров, вывернуть из сливного отверстия масляного картера пробку и залить рабоче-консервационное масло, имеющее температуру 70–80°С, в количестве, указанном в разделе «Техническая характеристика» настоящего руководства. Установить двигатель вверх головками цилиндров;

в) к топливоподкачивающему насосу, в месте подвода топлива, подсоединить трубку и погрузить ее в емкость с хорошо профильтрованным чистым дизельным топливом, имеющим температуру 70–80°С;

г) прокачать ручным топливопрокачивающим насосом систему питания до тех пор, пока из наконечника сливной трубки не пойдет чистое, без пузырьков воздуха, топливо (скоба останова регулятора должна находиться в положении включенной подачи. На двигателях с электронной системой управления топливоподачей демонтировать колпак рейки, выдвинуть рейку до упора и зафиксировать ее в этом положении). Для прокачки можно использовать специальный насос;

д) прокрутить коленчатый вал по часовой стрелке (если смотреть с переднего торца двигателя) не менее 6 оборотов, скоба регулятора при этом должна находиться в положении **выключенной** подачи;

е) повернуть двигатель 2-3 раза вокруг горизонтальной оси в обе стороны. В случае консервации силового агрегата эту операцию допускается не выполнять.

ж) отсоединить от топливopодкачивающего насоса трубку подвода топлива;

з) слить рабочее-консервационное масло из топливного насоса (см. пункт 3), поставить на место трубку отвода масла;

5. Консервацию цилиндров производить в следующей последовательности:

а) снять соединительный патрубop впускных коллекторов;

б) повернуть коленчатый вал так, чтобы впускные клапаны консервируемого цилиндра были открыты;

в) залить в цилиндры через отверстия во впускных коллекторах с помощью гибкого шланга 60-70 мл рабоче-консервационного масла, имеющего температуру 70-80°C;

Примечание: Консервацию цилиндров производить рабоче-консервационным маслом из емкости, предназначенной только для консервации цилиндров;

г) повторить операции «б» и «в» для всех цилиндров;

д) прокрутить коленчатый вал по часовой стрелке (если смотреть с переднего торца двигателя) не менее 6 оборотов, скоба регулятора при этом должна находиться в положении **выключенной** подачи;

е) установить на место соединительный патрубop впускных коллекторов.

6. Откачать рабоче-консервационное масло из картера двигателя и слить консервационную смесь из топливного фильтра тонкой очистки.

СРОК ДЕЙСТВИЯ ВНУТРЕННЕЙ КОНСЕРВАЦИИ

Срок действия внутренней консервации составляет 12 месяцев от даты ее проведения. Общее время хранения двигателя не должно превышать 24 месяца с даты изготовления двигателя. По истечении указанного срока двигатель должен быть введен в эксплуатацию, в противном случае он снимается с гарантийного сопровождения со стороны завода-изготовителя.

НАРУЖНАЯ КОНСЕРВАЦИЯ ДВИГАТЕЛЯ

1. На двигателе, не проходящем внутреннюю консервацию, допускается смазать деревянные заглушки рабоче-консервационным маслом. Закрывать все отверстия полиэтиленовой пленкой.

2. Снять наружную крышку люка картера сцепления, установить заглушку и поставить крышку люка на место.

3. Протереть наружные поверхности двигателя с чистой ветошью, смоченной уайт-спиритом, до полного удаления грязи и масла, а затем вытереть насухо. Допускается мойка двигателя с последующей обдувкой сжатым воздухом.

4. Все резьбовые отверстия двигателя, резьбовые отверстия и клеммы стартера, генератора, датчика тахометра смазать рабоче-консервационным маслом или смазками ПВК или ЗЭС.

5. При необходимости подкрасить двигатель.

6. Смазать смесью рабоче-консервационного масла со смазкой ПВК или ЗЭС:

– наружные поверхности маховика, после чего закрыть упаковочной бумагой, оклеить или обвязать шпагатом;

– привалочные поверхности картера маховика, после чего закрыть водонепроницаемой бумагой и обвязать шпагатом;

– привалочную поверхность картера маховика, посадочные шейки переднего носка коленчатого вала и привода вентилятора, закрыть (обернуть) водонепроницаемой бумагой и обвязать шпагатом у двигателей, неукomплектованных шкивом коленчатого вала и вентилятором.

7. Генератор, передний носок коленчатого вала обернуть парафинированной бумагой и обвязать шпагатом.

8. Оклеить липкой полиэтиленовой лентой отверстия, закрытые пробками и транспортными крышками.

9. От консервации предохранить генератор, крыльчатку вентилятора, а также резинотехнические детали. В случае попадания смазки на резинотехнические детали их тщательно протереть сухой ветошью.

СРОК ДЕЙСТВИЯ НАРУЖНОЙ КОНСЕРВАЦИИ

Срок действия наружной консервации составляет три месяца от даты ее проведения. Наружная консервация проводится через шесть месяцев с даты изготовления двигателя, далее через каждые три месяца.

Примечание: Через шесть месяцев с даты изготовления двигателя дополнительно провести консервацию топливной системы в объеме, указанном в разделе «Внутренняя консервация двигателя» настоящего руководства по эксплуатации.

Общее время хранения двигателя не должно превышать 12 месяцев с даты изготовления двигателя. По истечении

указанного срока двигатель должен быть введен в эксплуатацию или проведена внутренняя консервация, в противном случае двигатель снимается с гарантийного сопровождения со стороны завода-изготовителя.

По истечении срока действия внутренней консервации двигатель должен быть введен в эксплуатацию, в противном случае двигатель снимается с гарантийного сопровождения со стороны завода-изготовителя.

УПАКОВКА ДВИГАТЕЛЯ

1. Законсервированный двигатель установить на деревянную подставку и укрепить на ней.
2. Силовой агрегат, прошедший внутреннюю консервацию, упаковать вместе с подставкой полиэтиленовой пленкой и надежно укрепить.
3. На консервацию и упаковку каждого двигателя составить акт.

АКТ

на консервацию и упаковку двигателя ЯМЗ _____

Двигатель № _____ Коробка передач № _____

Консервацию в соответствии с руководством на силовые агрегаты ЯМЗ производил _____

дата и подпись

Проверил контролер ОТК _____

дата и штамп

Упаковку производил _____

дата и подпись

Проверил контролер ОТК _____

дата и штамп

Срок переконсервации _____

4. Транспортировку законсервированных двигателей производить в крытых грузовых автомобилях или вагонах, не использовавшихся ранее для перевозки кислот и других химикатов, способных вызвать коррозию.

5. Заполнить соответствующий раздел паспорта о проведенной консервации.

ВНУТРЕННЯЯ КОНСЕРВАЦИЯ ДВИГАТЕЛЯ В СОСТАВЕ ИЗДЕЛИЯ

Хранение двигателя в составе изделия может быть кратковременным и длительным.

При кратковременном хранении изделие находится или на предприятии-изготовителе, или отмечается перерыв в его эксплуатации от трех месяцев до одного года.

Длительное хранение – отмечается перерыв в эксплуатации изделия более одного года.

Подготовка к кратковременному хранению двигателей, введенных в эксплуатацию, применяется, если перерыв в эксплуатации двигателя планируется до шести месяцев, а при выполнении дополнительных работ до 12 месяцев.

Подготовка к кратковременному хранению двигателей, не введенных в эксплуатацию, применяется, если ввод в эксплуатацию двигателя планируется в течение 12 месяцев с даты изготовления двигателя.

Подготовка к длительному хранению двигателей, введенных в эксплуатацию, применяется, если перерыв в эксплуатации двигателя планируется до 12 месяцев.

Подготовка к длительному хранению двигателей, не введенных в эксплуатацию, применяется, если ввод в эксплуатацию двигателя планируется в течение 18 месяцев с даты изготовления двигателя.

Ниже приводится порядок проведения консервации двигателя в составе изделия при кратковременном и длительном хранении.

КРАТКОВРЕМЕННОЕ ХРАНЕНИЕ

Проведение переконсервации при кратковременном хранении двигателя в составе изделия, введенного в эксплуатацию, производится через шесть месяцев от даты постановки изделия на хранение, далее через каждые три месяца. При этом общее время хранения должно быть не более 12 месяцев.

Проведение переконсервации при кратковременном хранении двигателя в составе изделия, не введенного в эксплуатацию, проводится через шесть месяцев с даты изготовления двигателя, а далее через каждые три месяца. При этом общее время хранения должно быть не более 12 месяцев с даты изготовления двигателя.

Подготовка двигателя к кратковременному хранению осуществляется пуском двигателя.

При проведении каждого пуска двигателя во время хранения необходимо руководствоваться разделом руководства по эксплуатации «Пуск, работа и остановка силового агрегата».

После пуска двигателя дать возможность проработать ему 10-15 минут при средней частоте вращения на холостом ходу, после чего двигатель остановить. После работы масло, топливо и охлаждающую жидкость (если используется тосол) не сливать.

Провести наружную консервацию двигателя.

По окончании вышеуказанных работ вносится соответствующая запись в паспорт на двигатель (раздел «Консервация двигателя») с указанием марки масла, залитого в двигатель.

По истечении 12 месяцев изделие должно быть полностью введено в эксплуатацию или проведена внутренняя консервация, обеспечивающая длительное хранение на срок один год.

По истечении срока действия внутренней консервации, двигатель должен быть введен в эксплуатацию, в противном случае он снимается с гарантийного сопровождения со стороны завода-изготовителя.

ДЛИТЕЛЬНОЕ ХРАНЕНИЕ

Внутренняя консервация двигателя состоит из консервации систем питания, смазки внутренних поверхностей, в том числе коробки передач, и промывки системы охлаждения пассивирующим раствором. Если система охлаждения заполнена тосолом, то операция по промывке не проводится.

Такой способ консервации обеспечивает возможность хранения силовых агрегатов или двигателей в составе изделия без дополнительных воздействий сроком до 12 месяцев, т.е. на один год.

Консервацию системы питания производить смесью дизельного топлива с защитной присадкой-ингибитором.

Консервацию системы смазки внутренних поверхностей, цилиндров, воздухоочистителя и коробки передач проводить рабоче-консервационным маслом. Приготовление консервационных смесей приведено выше.

Консервацию силового агрегата производить в следующей последовательности:

1. Отвернуть пробку сливного отверстия и слить масло из картера двигателя. Пробку завернуть.
2. Отвернуть пробки сливных отверстий и слить масло из картера коробки передач. Пробки завернуть.
3. Слить масло из топливного насоса высокого давления.

Примечание: Слив масла производить путем отсоса через отверстие для отвода масла, предварительно отсоединив трубку.

4. Слить охлаждающую жидкость из системы охлаждения двигателя при снятой пробке заливной горловины, закрыть краники и заправить систему охлаждения пассивирующим раствором в количестве, указанном в разделе «Техническая характеристика» настоящего руководства. Закрыть пробку заливной горловины.

5. Залить в отверстие для отвода масла из топливного насоса высокого давления рабоче-консервационное масло, имеющее температуру 70–80°C до уровня этого отверстия. Консервацию топливного насоса высокого давления производить из емкости, предназначенной для консервации цилиндров. Установить на место трубку отвода масла из топливного насоса.

6. Залить в картер двигателя, до верхней метки указателя уровня масла, рабоче-консервационное масло, имеющее температуру 70-80°C. Закрыть крышку маслоналивного патрубка.

7. Залить в картер коробки передач 8 л рабоче-консервационного масла при температуре 70-80°C. Завернуть пробку.

8. Запустить двигатель и проработать в течение 3-5 минут на режиме 1400-1600 мин⁻¹ с включенным сцеплением на нейтральной передаче.

9. Герметизировать впускную систему двигателя, исключив попадание в нее посторонних предметов, пыли и влажного воздуха:

– для двигателей, воздушный фильтр которых установлен непосредственно на впускном тракте (инерционно-масляный фильтр), закрыть его влагонепроницаемой пленкой;

– для двигателей, воздушный фильтр которых установлен вне двигателя, перекрыть трассу подвода воздуха к воздушному фильтру, установив заглушку и закрыв ее влагонепроницаемой пленкой.

10. Слить топливо из фильтров грубой и тонкой очистки.

Примечание: Допускается топливо из фильтра грубой очистки не сливать.

11. Отсоединить сливную трубку от фильтра тонкой очистки топлива и подводящую трубку от фильтра грубой очистки топлива.

12. Подсоединить к фильтру грубой очистки топлива резиновый шланг и погрузить в емкость с чистым дизельным топливом.

13. Подсоединить к наконечнику фильтра тонкой очистки топлива резиновый шланг (исключить подсос воздуха), опустив другой конец в емкость для слива топлива.

14. Прокачать ручным топливопрокачивающим насосом систему питания до тех пор, пока из наконечника сливной трубки не пойдет чистое, без пузырьков воздуха, дизельное топливо

(скоба останова регулятора должна находиться в положении включенной подачи. На двигателях с электронной системой управления топливopодачей демонтировать колпак рейки, выдвинуть рейку до упора и зафиксировать ее в этом положении). Для прокачки можно использовать специальный насос.

15. Отсоединить шланги от фильтров грубой и тонкой очистки топлива. Подсоединить сливную трубку к фильтру тонкой очистки топлива и подводящую к фильтру грубой очистки топлива, предварительно законсервировав внутренние полости указанных трубок. Слить консервационную смесь из фильтров грубой и тонкой очистки топлива.

16. Консервацию цилиндров производить в следующей последовательности:

- а) снять соединительный патрубок впускных коллекторов;
- б) повернуть коленчатый вал так, чтобы впускные клапаны консервируемого цилиндра были открыты;
- в) залить в цилиндры через отверстия во впускных коллекторах с помощью гибкого шланга 60-70 мл рабоче-консервационного масла, имеющего температуру 70-80°С;

Примечание: Консервацию цилиндров производить рабоче-консервационным маслом из емкости, предназначенной только для консервации цилиндров;

- г) повторить операции «б» и «в» для всех цилиндров;
- д) прокрутить коленчатый вал по часовой стрелке (если смотреть с переднего торца двигателя) не менее 6 оборотов (в случае консервации силового агрегата выполнить операции п.3 раздела «Внутренняя консервация коробки передач») при выключенном «выключателе массы» изделия, скоба останова регулятора при этом должна находиться в положении **выключенной** подачи.

Примечание: Для двигателей, оборудованных топливным насосом высокого давления с механическим регулятором, допускается прокрутка коленчатого вала стартером в течение 20-30 секунд. При этом скоба останова регулятора должна находиться в положении **выключенной** подачи.

Примечание: В случае появления вспышки в цилиндрах повторно произвести консервацию согласно требованиям.

- е) установить на место соединительный патрубок впускных коллекторов.

17. Слить рабоче-консервационное масло из топливного насоса (см. пункт 3), поставить на место трубку отвода масла.

18. Слить рабоче-консервационное масло из картера двигателя, картера КП. Завернуть пробки.

19. Слить из системы охлаждения двигателя пассивирующий раствор при снятой крышке заливной горловины. После этого закрыть крышку заливной горловины и сливные краники.

Примечание: Разрешается слив пассивирующего раствора производить после выхода автомобиля из помещения.

20. В картер двигателя и картер коробки передач залить рабочую смазку в соответствии с руководством по эксплуатации.

ВНИМАНИЕ! ПРОКРУТКА ДВИГАТЕЛЯ ПОСЛЕ КОНСЕРВАЦИИ НЕ РАЗРЕШАЕТСЯ.

21. Провести наружную консервацию двигателя.

22. Проведение работ по консервации зафиксировать в паспорте на двигатель.

Срок действия внутренней консервации составляет 12 месяцев от даты ее проведения.

Общее время хранения двигателя не должно превышать 24 месяца с даты изготовления двигателя. По истечении указанного срока двигатель должен быть введен в эксплуатацию, в противном случае двигатель снимается с гарантийного сопровождения со стороны завода-изготовителя.

РАСКОНСЕРВАЦИЯ ДВИГАТЕЛЯ

1. Снять упаковочную бумагу, полиэтиленовую пленку и полиэтиленовую ленту с липким слоем с деталей, узлов и агрегатов.

2. Протереть чистой ветошью, смоченной бензином - растворителем, поверхность маховика, поверхность ручьев шкивов коленчатого вала и генератора до полного удаления защитной смазки, а затем протереть насухо.

3. Снять транспортные заглушки и пробки.

4. Установить на место снятые при консервации детали.

5. Установить двигатель на шасси изделия или стенд.

6. При вводе в эксплуатацию специальной расконсервации внутренних поверхностей двигателя не производить.

Двигатель подготовить к пуску в соответствии с требованиями руководства по эксплуатации.

ТЕХНИКА БЕЗОПАСНОСТИ И ПРОТИВОПОЖАРНЫЕ МЕРОПРИЯТИЯ ПРИ КОНСЕРВАЦИИ И РАСКОНСЕРВАЦИИ

1. Консервация производится специальными работниками, получившими соответствующий инструктаж, под руководством лица, ответственного за консервацию, с соблюдением требований охраны труда и противопожарной безопасности.

2. Рабочие, обслуживающие ванны консервации, должны быть обеспечены клеенчатыми или брезентовыми фартуками, резиновыми перчатками или рукавицами и приспособлениями, предотвращающими соприкосновение рук с консервирующими материалами. Возле ванны на участке консервации установить деревянные трапы.

3. Химикаты хранить на складе химических реактивов в специальной закрытой таре с этикетками и выдавать только лицам, ответственным за приготовление растворов и смесей.

4. Запрещается хранение и принятие пищи на участке консервации. Перед принятием пищи тщательно вымыть руки во избежание попадания реактивов в пищу. Запрещается мыть руки в моющих растворах.

5. Курение, зажигание спичек и пользование открытым огнем на участке, предназначенном для консервации, категорически запрещается.

6. В целях противопожарной безопасности категорически запрещается производить мойку деталей уайт-спиритом или бензином, если предусмотрена только протирка ветошью, смоченной в уайт-спирите или бензине.

7. Количество уайт-спирита или бензина на участке консервации не должно превышать сменной потребности. Участки обеспечить необходимыми противопожарными средствами (огнетушителями, ящиком с песком, асбестовыми одеялами и др.).

8. Ветошь, смоченную бензином или уайт-спиритом, бывшую в употреблении при протирке деталей, узлов и агрегатов, складывать в металлические ящики с плотно закрывающейся крышкой и надписью «Огнеопасно».

13. УТИЛИЗАЦИЯ

Под утилизацией понимается процесс уничтожения или ликвидации машин и оборудования путем разбора их на части, переработки, захоронения и другими способами, включая подготовительные процессы, предваряющие процесс утилизации машин и оборудования.

При проведении утилизации необходимо соблюдать требования техники безопасности при слесарно-механических работах. Персонал должен иметь необходимую квалификацию и пройти соответствующее обучение.

УТИЛИЗАЦИЯ СОСТАВНЫХ ЧАСТЕЙ ИЗДЕЛИЯ ПРИ ПРОВЕДЕНИИ ТЕХНИЧЕСКОГО ОБСЛУЖИВАНИЯ

Утилизации подлежат: отработанное масло, дизельное топливо, бензин, растворители, используемые в соответствии с требованиями «Руководства по эксплуатации», а также фильтрующие элементы масла и топлива, вышедшие из строя ремни, прокладки, ветошь.

Отработанное масло, использованные бензин, дизельное топливо, растворители собираются в предназначенные для этих целей емкости с последующей отправкой для переработки на завод. Фильтрующие элементы – снимаются крышки, бумага режется по образующей. Крышки, сердечник сдаются в металлолом, бумага прессуется и отправляется на свалку. Использованная ветошь, снятые резино - технические изделия, паронитовые и асбестовые прокладки прессуются и отправляются на свалку.

УТИЛИЗАЦИЯ ИЗДЕЛИЯ ПРИ СПИСАНИИ

При отправке изделия на утилизацию, оно должно быть помыто снаружи. Изделия, загрязненные в процессе эксплуатации токсическими веществами, радиоактивными аэрозолями при выведении их из использования для последующей утилизации, должны пройти обязательную обработку по обезвреживанию специальными растворами (составом) в зависимости от токсических физико-химических свойств, вредных веществ в соответствии с действующими санитарными нормами.

Масло, охлаждающая жидкость, топливо должны быть слиты. Все детали, узлы, агрегаты, расположенные снаружи

изделия должны быть надежно закреплены. Штатные приспособления для подъема должны быть в соответствии с технической документацией.

Основным методом утилизации является механическая разборка. Изделие полностью подвергается разборке, после чего производится рассортировка деталей в зависимости от материала.

Все неметаллическое прессуется и отправляется на свалку.

В местах проведения утилизации должна находиться необходимая документация, в т.ч. и по технике безопасности.

14. СВЕДЕНИЯ О СОДЕРЖАНИИ ЦВЕТНЫХ МЕТАЛЛОВ И СПЛАВОВ

Обозначение	Кол-во на двигатель	Масса, кг	
		1 шт.	на двигатель
1. Алюминий и сплавы на его основе			
Крышка блока передняя 240-1002264-Г	1	8,48	8,48
Крышка смотрового люка 240-1002271-А	1	0,05	0,05
Картер маховика 240-1002312-А	1	26,5	26,5
Картер маховика 240Н-1002312	1	26,5	26,5
Крышка люка водяного канала 240-1002503-Б2	1	0,161	1,161
Поршень 236-1004015-Д	12	2,85	34,20
Поршень 238НБ-1004015-Б4	12	2,70	32,40
Корпус подшипника 240-1005580-В	1	2,306	2,306
Корпус 240-1005676	1	0,354	0,354
Патрубок соединительный сапунов 240-1014146	1	0,594	0,594
Цилиндр ТПН 236-1106292-Е	1	0,025	0,025
Корпус регулятора 805.1110022-10	1	0,97	0,97
Крышка регулятора 60.1110129	1	0,96	0,96
Крышка смотрового люка 805.1110498-10	1	0,26	0,26
Корпус корректора 901.1110866	1	0,171	0,171
Крышка корректора 901.1110894	1	0,09	0,09
Корпус ТНВД 90.1111022-20	1	10,53	10,53
Корпус ТНВД 901.1111022-20	1	10,53	10,53
Крышка корпуса 90.1111222	1	0,9	0,9
Крышка подшипника 60.1111182-11	1	0,11	0,11
Коллектор впускной передний правый 240-1115020-Б	1	2,95	2,95
Коллектор впускной передний левый 240-1115021-Б	1	3,0	3,0
Коллектор впускной передний левый 240БМ-1115021	1	2,88	2,88
Коллектор впускной задний 240-1115024-Б	2	2,9	5,8

Обозначение	Кол-во на двигатель	Масса, кг	
		1 шт.	на двигатель
Коллектор впускной задний правый 240Н-1115024-В	1	4,25	4,25
Коллектор впускной задний левый 240Н-1115025-В	1	4,05	4,05
Коллектор впускной задний левый 240БМ-1115025	1	3,85	3,85
Патрубок соединительный впускных коллекторов 240Б-1115032-А	1	3,8	3,8
Патрубок переходный правый 240Н-1115128-А	1	0,65	0,65
Патрубок переходный левый 240Н-1115130-А	1	0,55	0,55
Колесо компрессора 1000.1118.110	2	0,25	0,50
Корпус компрессора 1000.1118.130	2	1,8	3,6
Коробка водяная 240Б-1303178-В	2	1	1,15
Муфта соединительная подводящей трубы 240-1303012	2	1	0,203
Труба водяная передняя правая 240-1303104-В	1	1	1,61
Труба водяная передняя левая 240-1303105-В	1	1	1,39
Труба водяная задняя правая 240-1303112-В	1	1	1,28
Труба водяная задняя левая 240-1303114-В	1	1	1,22
Патрубок водяной коробки 240-1303130-В	2	1	0,382
Патрубок соединительной трубки 240-1303242-Б	2	1	0,2
Корпус водяного насоса 240-1307015-В	1	1	5,68
Патрубок водяного насоса 240-1307085-А	1	1	0,48
Итого:			206,6

Обозначение	Кол-во на двигатель	Масса, кг	
		1 шт.	на двигатель
2. Медь и сплавы на ее основе			
Стакан форсунки 236-1003112-Г	12	0,14	1,68
Втулка шатуна 236-1004052-Б2	12	0,213	2,556
Вкладыш шатуна 236-1004058-В	24	0,013	0,312
Втулка гасителя 240-1005079-Б	1	0,885	0,885
Вставка 236-1004110-Б	12	0,026	0,312
Кольцо упорное 240-1005592	2	0,200	0,400
Кольцо уплотнительное 240-1005600	2	0,170	0,34
Втулка распределительного вала передняя 236-1006026-А	2	0,44	0,88
Втулка распределительного вала 236-1006037-А	5	0,33	1,65
Втулка коромысла 236-1007118-В	24	0,03	0,72
Втулка толкателя 236-1007186	48	0,01	0,48
Гайка крепления термосилового датчика 240Б-1318250-Б	1	0,055	0,055
Датчик термосиловой ТС 103-1306090-10	1	0,028	0,028
Термостат системы охлаждения Т117-1306100-06	4	1	0,03
Шайба 10 312482П34	81	0,00096	0,07776
Шайба 14 312326-П34	38	0,0014	0,0551
Шайба 312471-П34	12	0,0004	0,0048
Итого:			10,47
3. Латунь и сплавы на ее основе			
Сепаратор 2622134Л1М-56	7	1,63	11,41
Итого:			11,41
Примечание. Изменение массы цветных металлов и сплавов в процессе эксплуатации двигателя не учитывается			

СОДЕРЖАНИЕ

ВНИМАНИЕ!	4
Общие сведения	5
Техническая характеристика	6
Устройство двигателя	11
Блок цилиндров	11
Головки цилиндров	11
Кривошипно-шатунный механизм	14
Механизм газораспределения	18
Система смазки	20
Система питания	27
Наддув	42
Система охлаждения	44
Электрооборудование	46
Эксплуатация двигателя	51
Эксплуатационные материалы	51
Пуск, работа и остановка двигателя	53
Особенности зимней эксплуатации	58
Обкатка нового двигателя	59
Техническое обслуживание	61
Регулировка двигателя	65
Регулировка зазоров клапанного механизма	65
Проверка и регулировка угла опережения впрыскивания	70
Техническое обслуживание системы смазки	71
Таблица смазки	72
Техническое обслуживание топливной аппаратуры	75
Техническое обслуживание турбокомпрессоров	93
Обслуживание воздушных фильтров	94
Проверка герметичности впускного тракта	96
Техническое обслуживание системы охлаждения	98
Техническое обслуживание электрооборудования	99
Особенности разборки и сборки двигателя	109
Возможные неисправности двигателя и способы их устранения	119
Приложения	127
Дополнение к руководству по эксплуатации	133

ДЛЯ ЗАМЕТОК

ДЛЯ ЗАМЕТОК

ДЛЯ ЗАМЕТОК